



30
1992 - 2022

CV01

CATÁLOGO DE VENTAS / SALES CATALOGUE / CATALOGO DE VENDE / CATALOGO DI VENDITA

30
1992 - 2022

Aquagrif S.L.

Tel. (+34) 934 744 546

Fax. (+34) 934 744 296

Barcelona, Spain

info@aquagrif.com

www.aquagrif.com

CV01



CATÁLOGO DE VENTAS
SALES CATALOGUE
CATALOGUE DE VENDE
CATALOGO DI VENDITA

GRIFERÍA DE BAÑO / BATHROOM FAUCETS
ROBINETTERIE POUR SALLE DE BAIN / RUBINETTERIA DA BAGNO

PG. 16



QB pg. 16



Delta pg. 18



Tube
Colors: ■ □ pg. 20



Alpha
Colors: ■ □ pg. 26



Bold
Colors: ■ pg. 32



Beta
Colors: ■ pg. 36



Vent-i2 pg. 40



Lile pg. 42



Sky pg. 44



Salt pg. 44



Base pg. 46



Bristol pg. 47

MONOMANDOS EMPOTRADOS PARA LAVABO / CONCEALED BASIN MIXER
MITIGEURS À ENCASTRER POUR LAVABO / MISCELATORE DA INCASSO PER LAVABO

PG. 48



Alpha
Colors: ■ pg. 48



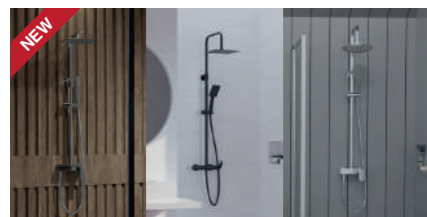
Bold
Colors: ■ pg. 50



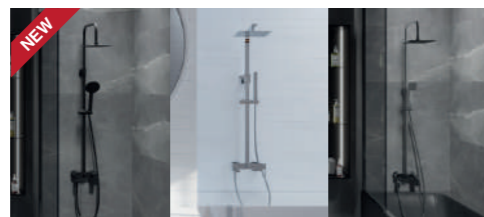
Stick
Colors: ■ pg. 51

SISTEMAS DE DUCHA Y BAÑO / SHOWER AND BATH SYSTEMS
SYSTÈMES DE DOUCHE ET BAIN / SISTEMI DOCCIA E VASCA

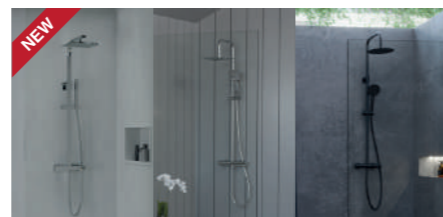
PG. 52



Sistemas de ducha monomando
Single lever mixer shower systems
Systèmes de douche avec mitigeur
Sistemi di doccia con miscelatore
Colors: ■ □ pg. 52



Sistemas de baño y ducha monomando
Single lever mixer shower and bath systems
Systèmes de baignoire et douche mitigeur
Sistemi di vasca e doccia miscelatori
Colors: ■ pg. 63



Sistemas de ducha termostáticos
Thermostatic mixer shower systems
Systèmes de douche thermostatiques
Sistemi di doccia termostatici
Colors: ■ □ pg. 68



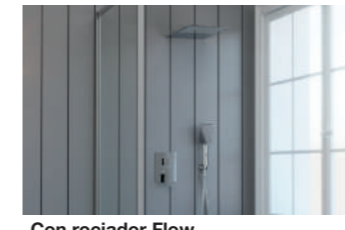
Sistemas de baño y ducha termostáticos
Thermostatic mixer shower and bath systems
Systèmes de baignoire et douche thermostatiques
Sistemi di doccia e vasca termostatici
Colors: ■ pg. 76



Sistemas de ducha y baño sin grifería
Shower and bath systems without mixer
Systèmes de douche et baignoire sans robinetterie
Sistemi di doccia e vasca senza rubinetteria
pg. 78

KITS MONOMANDO EMPOTRADOS DUCHA Y BAÑO / CONCEALED MIXER SET FOR SHOWER AND BATH
ENSEMBLES MITIGEUR À ENCASTRER DOUCHE ET BAINOIRE / KIT MISCELATORE DA INCASSO DOCCIA E VASCA

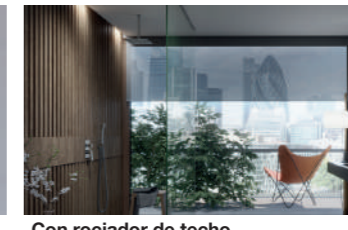
PG. 80



Con rociador Flow
With Flow shower head
Avec douche de tête Flow
Con soffione Flow pg. 81



Con rociador de pared
With wall shower head
Avec douche de tête murale
Con soffione a parete pg. 83
Colors: ■ □



Con rociador de techo
With ceiling shower head
Avec douche de tête plafond
Con soffione a soffitto pg. 83
Colors: ■ □



Con caño para bañera
With bathtub spout
Avec bec de baignoire
Con getto di vasca pg. 91

GRIFERÍA TERMOSTÁTICA / THERMOSTATIC MIXERS
MITIGEURS THERMOSTATIQUES / MISCELATORI TERMOSTATICI

PG. 92



Escade pg. 92



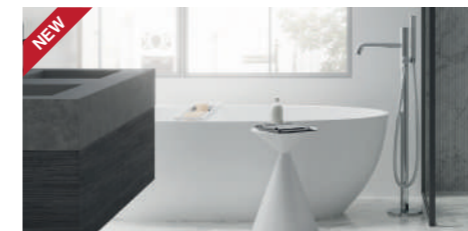
Sigma pg. 94



Quark pg. 95

GRIFERÍA DE SUELO PARA BAÑERA / FREESTANDING BATHTUBS
ROBINETTERIE SUR PIED POUR BAINOIRE / RUBINETTERIA A PAVIMENTO PER VASCA

PG. 96



Min
Colors: ■ pg. 96



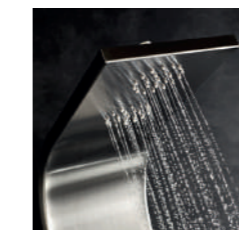
Bold pg. 97

COLUMNAS DE HIDROMASAJE / SHOWER COLUMNS
COLONNES DE DOUCHE / COLONNE DOCCIA

PG. 98



Edna pg. 98



Onna pg. 99



Rio pg. 100



Noir pg. 101

PROGRAMA DE DUCHA / SHOWER PROGRAMME
PROGRAMME DE DOUCHE / PROGRAMMA DI DOCCIA

PG. 102



Rociadores
Shower heads
Douches de tête
Soffioni doccia pg. 102



Brazos de ducha
Shower arms
Bras pour douche de tête
Bracci per doccia pg. 104



Mangos de ducha
Hand showers
Douchettes
Doccette pg. 106



Conjuntos de ducha
Shower bar Kits
Ensembles de douches
Insieme doccia pg. 108



Sets de ducha
Shower sets
Kits de douche
Kit doccia

pg. 112



Barras
Sliding bar
Barres de douche
Barre di doccia

pg. 113



Soportes y tomas de agua
Wall brackets and water outlets
Supports muraux et prises d'eau
Supporti a parete e prese d'acqua

pg. 114



Flexos
Flexible hoses
Flexibles
Flessibili

pg. 115

**BIDÉ WC / BIDET WC
BIDET WC / BIDE WC** PG. 116



Kits para sustituir el bidet
Kits to replace the bidet
Kits d'hygiène pour remplacer le bidet
Kit igienici per sostituire il bidet

pg. 116



Conjuntos higiénicos
Hygienic sets
Kits hygiéniques
Set igienici

pg. 117

**GRIFERÍA DE COCINA / KITCHEN FAUCETS
ROBINETTERIE DE CUISINE / RUBINETTERIA DA CUCINA** PG. 118



Grifería de cocina
Kitchen faucets
Robinetterie de cuisine
Rubinetteria da cucina

pg. 118



Filtración y tratamiento de agua
Water filtration and treatment
Système de filtration et traitement de l'eau
Filtrazione e trattamento delle acque

pg. 132

**COLECTIVIDADES / COLECTIVITIES
COLLETTIVITÀS / COLLETTIVITÀ** PG. 134



Grifería electrónica
Electronic faucets
Robinetterie électronique
Rubinetto elettronico

pg. 134



Grifería medical
Medical faucet
Robinetterie Medical
Rubinetto medico

pg. 136



Grifos pedal
Foot valves
Robinetterie à pédale
Rubinetteria a pedale

pg. 137



Grifo de jardín
Garden faucet
Robinet de jardin
Rubinetto da giardino

pg. 137

**COMPLEMENTOS DE GRIFERÍA / FAUCET ACCESSORIES
ACCESSOIRES POUR ROBINETTERIE / ACCESSORI PER RUBINETTI** PG. 138



Sifones
Waste traps
Siphons
Sifoni

pg. 138



Válvulas clic-clac
Waste valves
Bondes clic-clac
Valvole di scarico

pg. 138



Llaves de escuadra
Angle valves
Prises d'eau
Prese d'acqua

pg. 140



Aireadores
Aerators
Aérateurs
Aeratori

pg. 141

**ACCESORIOS / ACCESSORIES
ACCESSOIRES / ACCESSORI** PG. 142



Jaboneras de rejilla
Shower baskets
Étagères de douche
Mensole per doccia

pg. 142



Asideros y barras de apoyo
Grab bars and support bars
Poignées et barres de maintien
Appigli e maniglie a cinghia

pg. 146



Portatoallas Emma
Wall towel rack Emma
Porte-serviettes Emma
Portasciugamani Emma

pg. 147



Complementos para muebles
Furniture complements
Accessoires pour meubles
Accessori per mobili

pg. 147



Accesorios de fijar
Fixing accessories
Accessoires pour meubles
Accessori per mobili

pg. 148



Asientos
Shower seats
Sièges de douche
Sedili per la doccia

pg. 151

**RECAMBIOS / SPARE PARTS
PIÈCES DE RECHANGE / PEZZI DI RICAMBIO** PG. 152



**PUNTO DE VENTA / POINT OF SALE
POINT DE VENTE / PUNTO DI VENDITA** PG. 154



Expositores de sobremesa
Desktop display
Présentoir pour robinets
Espositore rubinetti

pg. 154



Expositores para grifería
Displays for faucets
Présentoir pour robinets
Espositore rubinetti

pg. 155



Panel expositor
Display panel
Présentoir
Pannello espositore

pg. 156



Expositor con ganchos
Display with hooks
Présentoir avec crochets
Espositore con ganci

pg. 155

**CONDICIONES GENERALES DE VENTA / GENERAL SALES CONDITIONS
CONDITIONS GÉNÉRALES DE VENTE / CONDIZIONI GENERALI DI VENDITA** PG. 158



Sistema de baño y ducha Bel con caño abatible
Bel bath and shower system with foldable spout
Système de baignoire et douche Bel avec bec rabattable
Sistema di vasca e doccia Bel con bocca ribaltabile

pg. 63



Monomando fregadera Sort con ducha extraíble
Sort single lever pull-out kitchen faucet
Mitigeur d'évier Sort avec douchette
Miscelatore per lavello Sort con doccetta

pg. 118

pg. 119



Grifería QB
QB faucets
Robinetterie QB
Rubinetteria QB

pg. 16



Sistema de baño y ducha Nite con caño abatible
Nite bath and shower system with foldable spout
Système de baignoire et douche Nite avec bec rabattable
Sistema di vasca e doccia Nite con bocca ribaltabile

pg. 65



Grifería de suelo para bañera Min
Min freestanding bathtub
Robinetterie sur pied pour Min
Rubinetteria a pavimento per vasca Min

pg. 96

pg. 96



Grifería Delta
Delta faucets
Robinetterie Delta
Rubinetteria Delta

pg. 18



Sistema de ducha termostático Qus
Qus thermostatic mixer shower system
Système de douche thermostatique Qus
Sistema doccia termostatico Qus

pg. 72



Monomando alto de lavabo Beta
High single lever basin faucet Beta
Mitigeur de lavabo haut Beta
Miscelatore per lavabo alto Beta

pg. 37

pg. 39



Sistema de ducha Nite blanco
White Nite shower system
Système de douche Nite blanc
Sistema doccia Nite bianco

pg. 62



Kit para sustituir el bidet Ares
Kit to replace the bidet Ares
Kit d'hygiène pour remplacer le bidet Ares
Kit igienici per sostituire il bidet Ares

■ pg. 116
■ pg. 116



Grifería Bold negra
Black Bold faucets
Robinetterie Bold noir
Rubinetteria Bold nero

pg. 34



Sistema de ducha monomando Qus
Qus single lever shower system
Système de douche mitigeur Qus
Sistema doccia miscelatore Qus

pg. 58



Grifería de suelo para bañera Bold
Bold freestanding bathtub
Robinetterie sur pied pour Bold
Rubinetteria a pavimento per vasca Bold

pg. 97



Grifería Alpha blanca
White Alpha faucets
Robinetterie Alpha blanche
Rubinetteria Alpha bianca

pg. 30



Kit de empotrar Bold negro
Black Bold concealed shower set
Ensemble à encastrer Bold noir
Insieme da incasso Bold nero

pg. 87



Toallero lateral Hok negro
Lateral towel bar Hok black
Porte-serviette latéral Hok noir
Portasciugamani laterale Hok nero

pg. 147



Sistema de baño y ducha termostático Nite negro
Black Nite bath and shower thermostatic system
Système de baignoire et douche Nite avec bec rabattable
Sistema di vasca e doccia Nite con bocca ribaltabile

pg. 77



Monomando empotrado para lavabo Alpha
Alpha concealed basin mixer
Mitigeur à encastrer pour lavabo Alpha
Miscelatore da incasso per lavabo Alpha

■ pg. 49
■ pg. 49



Monomando fregadera Sort
Sort kitchen faucet
Mitigeur d'évier Sort
Miscelatore per lavello Sort

■ pg. 118
■ pg. 119



Sistema de ducha monomando Nhil
Nhil single lever shower system
Système de douche mitigeur Nhil
Sistema doccia miscelatore Nhil

■ pg. 57
■ pg. 61



Grifería electrónica
Electronic faucets
Robinetterie électronique
Rubinetto elettronico

pg. 134



Monomando fregadera Colors cromo
Chrome Colors kitchen faucet
Mitigeur d'évier Colors chrome
Miscelatore per lavello Colors cromato

pg. 128



Monomando empotrado para lavabo Stick
Stick concealed basin mixer
Mitigeur à encastrer pour lavabo Stick
Miscelatore da incasso per lavabo Stick

■ pg. 51
■ pg. 51



Jabonera de rejilla T01 negra
Black T01 shower basket
Étagère de douche T01 noir
Griglia per doccia T01 nera

pg. 145

| | |
|--|-------------------------------------------------------------------------------------------------------------------------------------------------------------------------------------------------------------------------------------------|
| | Novedad New products Nouveautés Novità |
| | Grifería con cartucho de dos posiciones Faucets with two positions cartridge Robinetterie avec cartouche deux positions Rubinetteria con cartuccia due posizioni |
| | Grifería con cartucho apertura en frío Tap with cold water opening cartridge Robinet avec cartouche ouverture froide Rubinetto con cartuccia ad apertura fredda |
| | Diámetro de cartucho Cartridge diameter Diamètre de la cartouche Diametro della cartuccia |
| | Imantado Magnetized Magnétisé Magnetizzato |
| | Producto en acero inoxidable AISI304 AISI304 stainless steel product Produit en acier inoxydable AISI304 Prodotto in acciaio inossidabile AISI304 |
| | Grifería de cocina premium de acero inoxidable AISI304 Premium kitchen faucet stainless steel AISI 304 Robinetterie de cuisine en acier inoxydable AISI304 Rubinetteria da cucina in acciaio inossidabile AISI 304 |
| | Grifería electrónica Electronic faucets Robinetterie électronique Rubinetto elettronico |
| | Stop de seguridad Safety stop Arrêt de sécurité Sosta di sicurezza |
| | Aireador antivandálico Antivandalic aerator Aérateur anti-vandalisme Aeratore antivandalo |
| | Unidades por caja Units per box Unités par boîte Unità per scatola |
| | Diámetro Diameter Diamètre Diametro |
| | Altura Height Hauteur Altezza |
| | Longitud Length Longueur Lunghezza |
| | Dimensiones Dimensions Dimensions Dimensioni |
| | Clase y caudal a 3 bar según normativa UNE-EN-1112 Type and flow rate at 3 bar according to rule UNE-EN 1112 Classe et débit à 3 bar selon la norme UNE-EN 1112 Classe e portata a 3 bar secondo la normativa UNE-EN 1112 |

| | |
|--|-----------------------------------------------------------------------------------------------------------------------------------------------------------------------------------------------------------|
| | Latiguillos con certificado AENOR AENOR certified connecting hoses Flexibles avec certificat AENOR Flessibile con certificato AENOR |
| | Acorde a especificaciones norma Breeam In accordance with Breeam rule Conforme aux spécifications de la norme Breeam Secondo le specifiche standard Breeam |
| | Grifería con cartucho apertura en frío Tap with cold water opening cartridge Robinet avec cartouche ouverture froide Rubinetto con cartuccia ad apertura fredda |
| | Ahorro de agua Water saving Économie d'eau Risparmio idrico |
| | Número de funciones Number of functions Nombre de fonctions Numero di funzioni |
| | Con soporte With support Avec support Con supporto |
| | Mango de ducha con botón para cambiar de función Hand shower with button to change function Douchette avec bouton pour changer les positions Doccetta con pulsante per cambiare posizione |
| | Ultrafino Ultraslim Ultrafin Ultrafine |
| | Función mango de ducha Hand shower function Fonction douchette Funzione doccetta |
| | Función lluvia (rociador) Rain function (shower head) Fonction pluie (douche de tête) Funzione a pioggia (soffione) |
| | Función cascada (rociador) Rainfall function (shower head) Fonction cascade (douche de tête) Funzione cascata (soffione) |
| | Función caño Spout function Fonction tuyau Funzione spruzzo |
| | Función jets Jets function Fonction jets Funzione getti |
| | Consumo de agua para beber Water consumption for drinking Consommation d'eau à boire Consumo di acqua da bere |
| | Consumo de agua para cocinar Water consumption for cooking Consommation d'eau à cuisiner Consumo di acqua di cottura |
| | Testado a 25 bar de presión Tested at 25 bar pressure Testé à une pression de 25 bar Testato a una pressione di 25 bar |

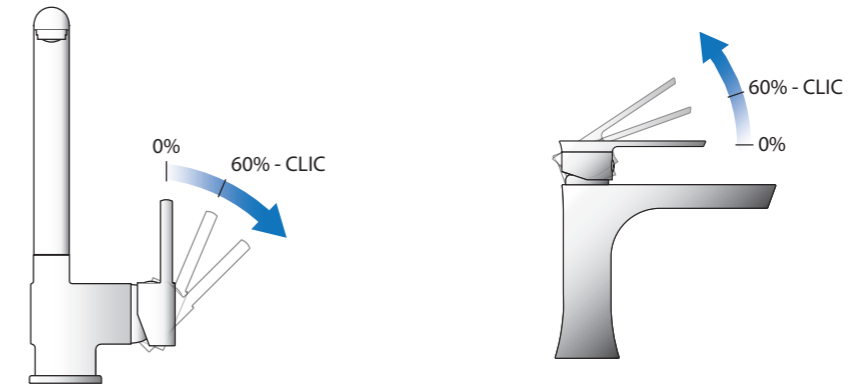


| | |
|--|------------------------------------------------------------------------------------------------------------------------------------------------------------------------------------------------------------|
| | Caudal grifería lavabo: ≤ 5 l/min 3 bar Single lever basin faucet flow rate: ≤ 5 l/min 3 bar Débit robinetterie de lavabo: ≤ 5 l/min 3 bar Portata rubinetteria da lavabo: ≤ 5 l/min 3 bar |
| | Caudal grifería cocina: ≤ 5 l/min 3 bar Kitchen faucets flow rate: ≤ 5 l/min 3 bar Débit robinetterie de cuisine: ≤ 5 l/min 3 bar Portata rubinetteria da cucina: ≤ 5 l/min 3 bar |

| | |
|--|---------------------------------------------------------------------------------------------------------------------------------------------------------------------|
| | Caudal mangos de ducha: ≤ 9 l/min 3 bar Hand showers flow rate: ≤ 9 l/min 3 bar Débit douchettes: ≤ 9 l/min 3 bar Portata doccette: ≤ 9 l/min 3 bar |
| | Caudal rociador: ≤ 9 l/min 3 bar Shower head flow rate: ≤ 9 l/min 3 bar Débit douche de tête: ≤ 9 l/min 3 bar Portata soffione: ≤ 9 l/min 3 bar |

AHORRO DE AGUA / WATER SAVING
ÉCONOMIE D'EAU / RISPARMIO ACQUA

2P



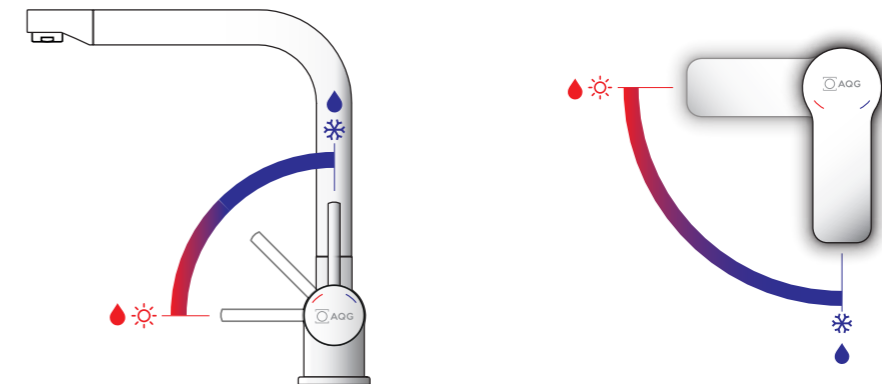
El cartucho incorpora un sistema de dos posiciones que permite diferenciar entre la zona de caudal de bajo consumo y el caudal máximo. Al abrir la maneta para obtener más caudal, un tope ofrece una ligera resistencia para advertir que se pasa a la zona de máximo caudal.

A two position system is incorporated in the cartridge allowing to differentiate between the area of economic flow rate and the maximum flow rate. When the lever is raised to obtain more flow rate, there is a limit that offers a slight resistance and warns that it is in the area of maximum flow rate.

La cartouche intègre un système à deux positions qui fait la différence entre la zone de débit de faible puissance et le débit maximal. Lors de l'ouverture de la poignée pour plus de débit, un loquet offre une légère résistance pour vous avertir que vous entrez dans la zone de débit maximum.

La cartuccia incorpora un sistema a due posizioni che differenzia tra la zona di flusso a basso consumo e il flusso massimo. Quando si apre la maniglia per ottenere più flusso, un fermo offre una leggera resistenza per avvertire che si sta entrando nella zona di massimo flusso.

AHORRO DE ENERGÍA / ENERGY SAVING
ÉCONOMIE D'ÉNERGIE / RISPARMIO ENERGETICO



Cuando se abre el grifo con la maneta en posición central sólo sale agua fría, evitando así la innecesaria puesta en marcha del calentador de agua con el consiguiente ahorro de energía. Si el usuario desea agua caliente deberá girar la maneta hasta obtener la temperatura deseada.

When you open the faucet with the lever in a central position the water that comes out is cold, avoiding the start-up of the water heater with the consequent saving of energy. If the user desires hot water will have to turn the lever counterclockwise until obtaining the temperature desired.

Lorsque vous ouvrez le robinet avec la poignée en position centrale, seule de l'eau froide sort, évitant ainsi le démarrage inutile du chauffe-eau, économisant ainsi de l'énergie. Si l'utilisateur veut de l'eau chaude, il doit tourner le bouton jusqu'à obtenir la température souhaitée.

Quando si apre il rubinetto con la maniglia in posizione centrale, fuoriesce solo acqua fredda, evitando così l'inutile avviamento dello scaldabagno, risparmiando così energia. Se l'utente vuole l'acqua calda, deve girare la manopola fino ad ottenere la temperatura desiderata.

Nuestra grifería está certificada por el Ministerio de Industria y Energía de España y cumple con la norma europea UNE-EN-19703 (para grifería Monomando) y UNE-EN-19707 (para grifería Convencional). Esta certificación, según los reales decretos RD 358/85, RD 2200/95 y RD 411/97 es obligatoria para la comercialización de grifería sanitaria.

Our faucets are certified by the Ministry of Industry and Energy of Spain and comply with the European standard UNE-EN-19703 (for single lever mixers) and with the UNE-EN 19707 (for simple taps and mixer taps). This certification, according to the royal decrees RD 358/85, RD 2200/95 and RD 411/97, is mandatory for the marketing of sanitary tapware.

Nos robinets et mitigeurs sont certifiés par le Ministère espagnol de l'Industrie et de l'Énergie et ils sont conformes à la norme européenne UNE-EN-19703 (pour robinetterie monocommande) et UNE-EN-19707 (pour robinetterie classique).

Cette certification, par les décrets royaux RD 358/85, RD 2200/95 et RD 411/97 est obligatoire pour la commercialisation de robinetterie sanitaire.

I nostri rubinetti e miscelatori sono certificati dal Ministero dell'Industria e dell'Energia spagnolo e sono conformi allo standard europeo UNE-EN-19703 (per rubinetteria monocomando) e UNE-EN-19707 (per rubinetteria classica).

Questa certificazione, da regi decreti RD 358/85, RD 2200/95 e RD 411/97, è obbligatoria per la vendita di rubinetteria sanitaria.

¿QUE SIGNIFICA GRIFERÍA CERTIFICADA? ¿WHAT IS THE MEANING OF CERTIFIED FAUCET? QU'EST-CE QUE SIGNIFIE ROBINETTERIE CERTIFIÉE? COSA SIGNIFICA RUBINETTERIA CERTIFICATA?

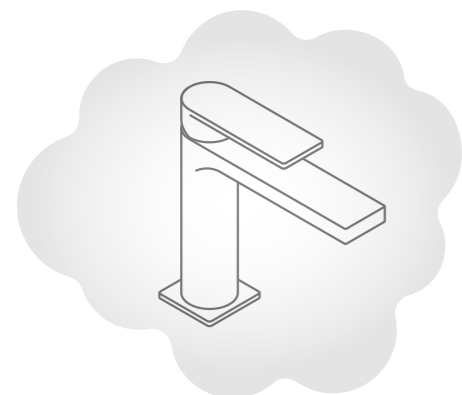
A continuación se detallan algunos de los ensayos realizados en laboratorio necesarios para obtener la certificación de cada grifería.

Hereafter, a detail of some of the tests conducted in the laboratory necessary to obtain the certification of each mixer or tap.

Ci-dessous sont indiqués certains essais réalisés en laboratoire nécessaires pour obtenir la certification de chaque robinetterie.

Di seguito sono indicati alcuni test effettuati in laboratorio necessari per ottenere la certificazione di ogni rubinetto.

ENSAYO DE RESISTENCIA A LA CORROSIÓN CORROSION RESISTANCE TEST ÉPREUVE DE RESISTANCE À LA CORROSION PROVA DI RESISTENZA ALLA CORROSIONE



200 h
5% NaCl

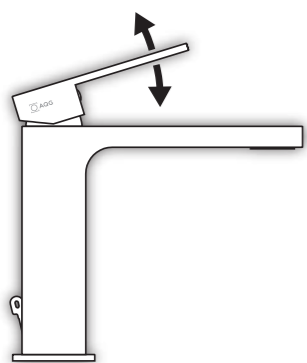
Ensayo de 200 horas en cámara de niebla salina (Se comprueba el comportamiento de los materiales de la grifería en un entorno de corrosión acelerada durante 9 días) con una solución salina al 5% NaCl (Cloruro de sodio) según norma: ISO 9227

200-hour test in salt spray chamber (the performance of the different faucet materials in an accelerated corrosive environment is checked during 9 days) with a saline solution at 5% NaCl (Sodium chloride) according to ISO 9227 standard.

Épreuve de 200 heures en chambre au brouillard salin (on vérifie le comportement des matériaux de la robinetterie dans un environnement de corrosion accélérée pendant 9 jours) avec une solution saline au 5% NaCl (chlorure de sodium) selon norme : ISO 9227.

Prova di 200 ore in camera a nebbia salina (verifichiamo comportamento dei materiali delle valvole in un ambiente di corrosione accelerata per 9 giorni) con soluzione salina al 5% NaCl (cloruro di sodio) secondo la norma: ISO 9227.

ENSAYO DE CICLADO DEL CARTUCHO MECHANICAL ENDURANCE OF THE CARTRIDGE ENDURANCE MÉCANIQUE DE LA CARTOUCHE RESISTENZA MECCANICA DELLA CARTUCCIA



70.000
operaciones / operations
opérations / operazioni

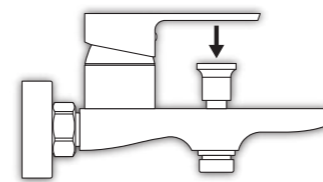
Se efectúan sobre el cartucho de los monomandos 70.000 operaciones de apertura y cierre más giro de fría a caliente. Después del ensayo el cartucho debe funcionar correctamente.

Performed on the single lever cartridge: 70.000 open and close operations as well as turning from cold to hot. At the end of the test, the cartridge should perform correctly.

Ils sont réalisés sur la cartouche des monocommandes 70.000 opérations d'ouverture et de fermeture avec rotation d'eau froide à eau chaude. Après l'essai, la cartouche doit fonctionner correctement.

Test realizzati sulla cartuccia di monocomandi, 70.000 operazioni di apertura e chiusura con rotazione dall'acqua fredda all'acqua calda. Dopo il test, la cartuccia deve funzionare correttamente.

ENSAYO DE CICLADO EN EL INVERSOR MECHANICAL ENDURANCE OF THE DIVERTER ENDURANCE MÉCANIQUE DU DÉVIATEUR RESISTENZA MECCANICA DEL DEVIATORE



30.000
operaciones
operations
opérations
operazioni

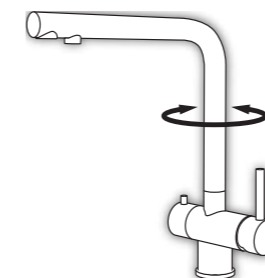
Se somete el inversor de los baños-ducha a 30.000 operaciones de cambio de ducha a baño con agua corriente, después del ensayo el inversor debe funcionar correctamente.

The diverter of shower-bath faucets is subjected to 30.000 operations of switching from shower to bath position with running water. At the end of the test, the diverter should perform correctly.

L'inverseur mitigeur bain-douche est soumis à 30.000 opérations, qui consistent à changer la position de bain à douche avec de l'eau courante. Après l'essai, l'inverseur doit fonctionner correctement.

Test effettuati sul deviatore dei miscelatori per doccia-vasca, 30.000 operazioni di cambio tra la posizione della doccia e il bagno con acqua corrente. Dopo il test, il deviatore deve funzionare correttamente.

ENSAYO DE CICLADO DEL SISTEMA DE GIRO DEL CAÑO MECHANICAL ENDURANCE OF THE SWIVEL SPOUT ENDURANCE MÉCANIQUE DU SYSTÈME DE ROTATION DU BEC RESISTENZA MECCANICA DEL SISTEMA DI ROTAZIONE DEL COLLO



80.000
operaciones
operations
opérations
operazioni

Se realizan sobre el caño de los fregaderos 80.000 operaciones de giro de 90° con un peso de 1Kg. en la salida del caño. Después del ensayo el sistema de giro debe funcionar correctamente.

Performed on the swivel spout of the kitchen faucets: 80.000 operations of 90° rotation with a 1 kg weight at the spout outlet. At the end of the test, the swivel system should perform correctly.

Sur les becs des mitigeurs d'évier sont réalisées 80.000 opérations de rotation de 90° avec un poids de 1kg à la sortie du bec. Après l'essai, le système de rotation doit fonctionner correctement.

Test realizzati sui colli dei miscelatori per lavello, 80.000 operazioni di rotazione di 90° con un peso di 1kg all'uscita del collo. Dopo il test, il sistema di rotazione deve funzionare correttamente.

COMPORTAMIENTO MECÁNICO BAJO PRESIÓN (Prueba de alta presión) MECHANICAL PERFORMANCE UNDER PRESSURE (High pressure test) ENDURANCE MÉCANIQUE SOUS PRESSION (Éssai de haute pression) RESISTENZA MECCANICA SOTTO PRESSIONE (Test alta pressione)



TESTED

25bar 60s

Se aplica a la grifería una presión durante un tiempo determinado. Después del ensayo no se deben apreciar ni fugas ni deformaciones.

The faucets are subject to a constant pressure for a certain period of time. At the end of the test there shall be no leakage nor deformation.

Une pression s'applique à la robinetterie pendant un temps déterminé. Après l'essai, aucunes fuites ni déformations ne doivent être appréciées.

Si applica al rubinetto una pressione per un certo tempo. Dopo il test, non devono essere apprezzate perdite o deformazioni.

ENSAYOS DE ESTANQUEIDAD Y DE NO INTERCOMUNICACIÓN LEAK-TIGHTNESS TEST AND CROSS FLOW BETWEEN HOT AND COLD WATER ESSAIS D'ÉTANCHÉITÉ ET DE NON-INTERCOMMUNICATION PROVE DI TENUTA STAGNA E DI NON INTERCOMUNICAZIONI



TESTED

4bar 60s
2bar 60s

Se comprueba que el producto no presente fugas a diferentes presiones y entre las diferentes cámaras con la salida cerrada artificialmente.

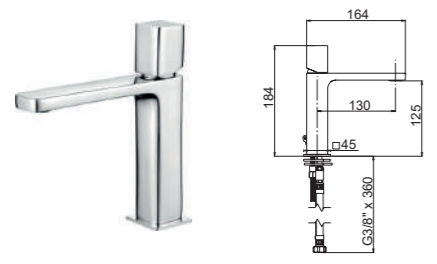
Verification that there are no leakages at different pressures in the products nor between the different chambers with the outlet closed artificially.

À différentes pressions et en fermant les chambres de manière artificielle, nous contrôlons que le produit ne présente aucune fuite pour chaque chambre.


Si controlla che il prodotto non presenti perdite a diverse pressioni e tra le diverse camere con l'uscita artificialmente chiusa.

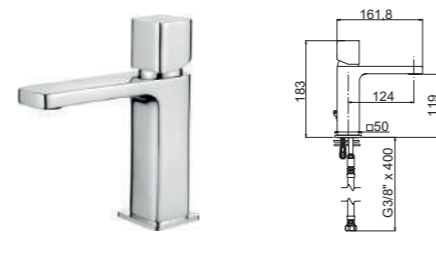


QB
GRIFERÍA DE BAÑO
BATHROOM FAUCETS
ROBINETTERIE POUR SALLE DE BAIN
RUBINETTERIA DA BAGNO



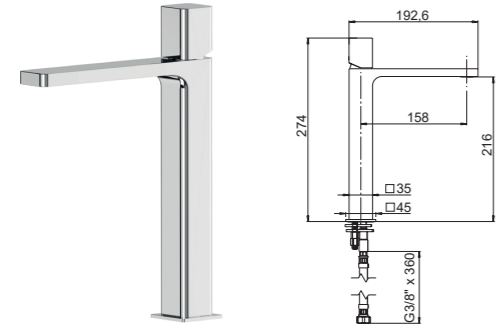
| | | |
|------------|-----------------|---------|
| 01QBE100CR | 9,2 l/min 3 bar | 113,20€ |
| 01QBE108CR | 5 l/min 3 bar | 117,30€ |

NEW  



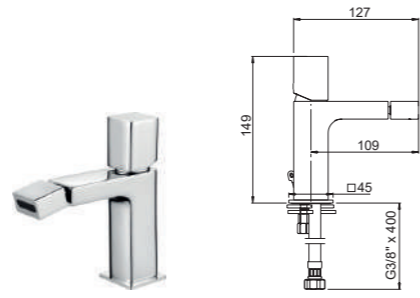
| | | |
|------------|------------------|---------|
| 01QBE110CR | 12,5 l/min 3 bar | 122,50€ |
| 01QBE118CR | 5 l/min 3 bar | 126,70€ |

NEW  



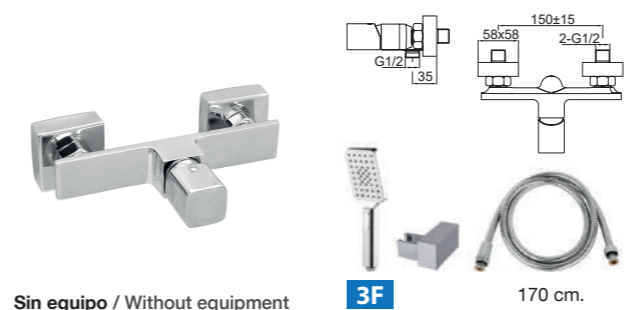
| | | |
|------------|----------------|---------|
| 01QBE120CR | 10 l/min 3 bar | 157,50€ |
| 01QBE128CR | 5 l/min 3 bar | 161,60€ |

NEW  



| | | |
|------------|-----------------|---------|
| 01QBE200CR | 7,3 l/min 3 bar | 111,50€ |
|------------|-----------------|---------|

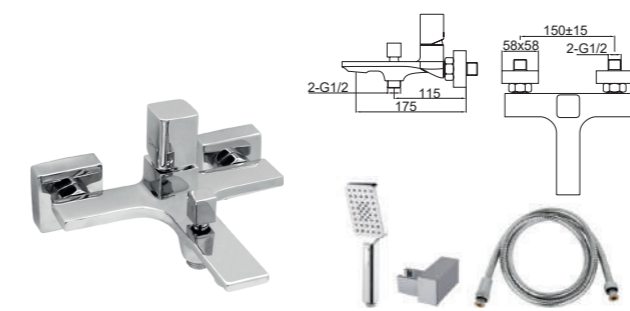
NEW  



| | | | |
|---------------------------------------------------------------------------|----|---------|---------|
| Sin equipo / Without equipment Sans équipement / Senza equipaggiamento | 3F | 170 cm. | 101,10€ |
|---------------------------------------------------------------------------|----|---------|---------|

| | | | |
|------------------------------------------------------------------------------|----|---------|---------|
| Con equipo P / With equipment P Avec équipement P / Con equipaggiamento P | 3F | 170 cm. | 120,10€ |
|------------------------------------------------------------------------------|----|---------|---------|

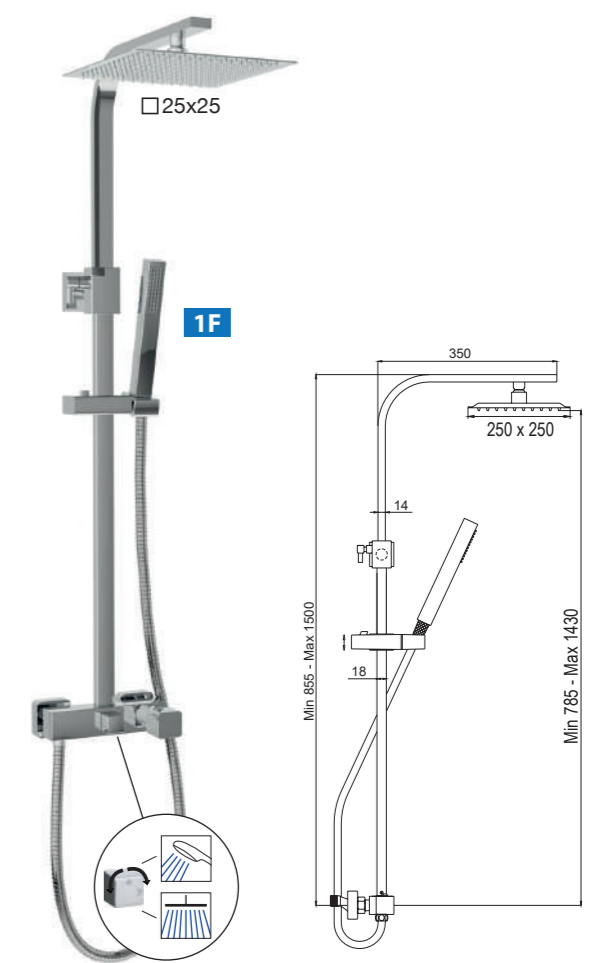
NEW 



| | | | |
|---------------------------------------------------------------------------|----|---------|---------|
| Sin equipo / Without equipment Sans équipement / Senza equipaggiamento | 3F | 170 cm. | 132,40€ |
|---------------------------------------------------------------------------|----|---------|---------|

| | | | |
|------------------------------------------------------------------------------|----|---------|---------|
| Con equipo P / With equipment P Avec équipement P / Con equipaggiamento P | 3F | 170 cm. | 151,40€ |
|------------------------------------------------------------------------------|----|---------|---------|

NEW 

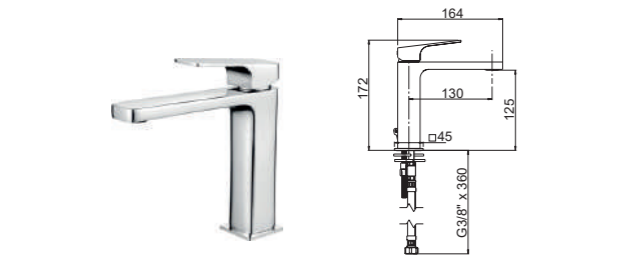


| | | |
|--------------|----|---------|
| 21LUC25QBL02 | 1F | 297,80€ |
|--------------|----|---------|

NEW  10 l/min 3 bar  12,5 l/min 3 bar

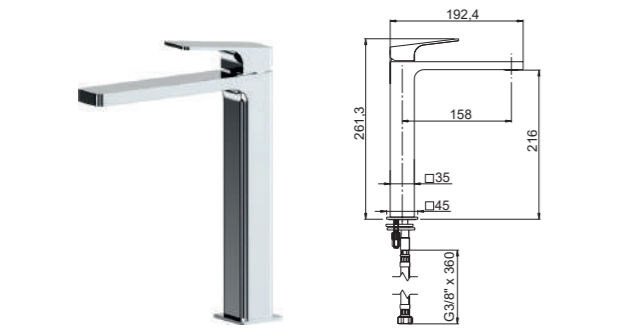
DELTA

GRIFERÍA DE BAÑO
BATHROOM FAUCETS
ROBINETTERIE POUR SALLE DE BAIN
RUBINETTERIA DA BAGNO



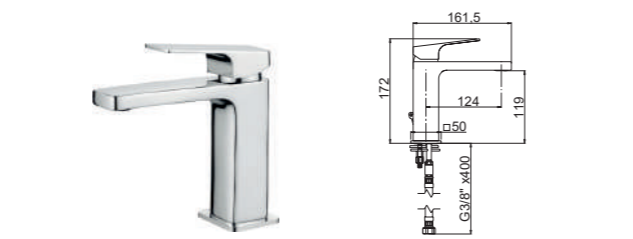
| | | |
|------------|-----------------|---------|
| 01DEL100CR | 9,2 l/min 3 bar | 103,10€ |
| 01DEL108CR | 5 l/min 3 bar | 107,20€ |

NEW



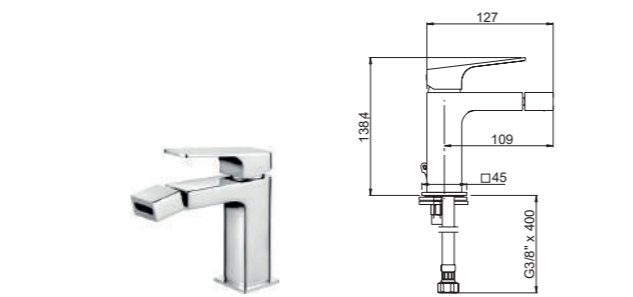
| | | |
|------------|----------------|---------|
| 01DEL120CR | 10 l/min 3 bar | 152,40€ |
| 01DEL128CR | 5 l/min 3 bar | 156,50€ |

NEW



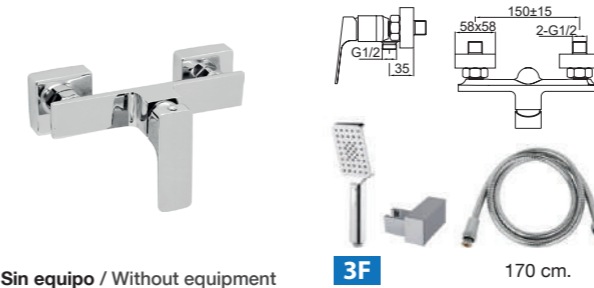
| | | |
|------------|------------------|---------|
| 01DEL110CR | 12,5 l/min 3 bar | 107,30€ |
| 01DEL118CR | 5 l/min 3 bar | 111,50€ |

NEW



| | | |
|------------|-----------------|---------|
| 01DEL200CR | 7,3 l/min 3 bar | 105,10€ |
|------------|-----------------|---------|

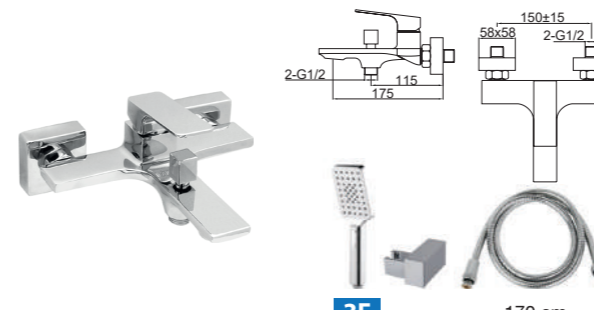
NEW



| | | | |
|---------------------------------------------------------------------------|--|----|---------|
| Sin equipo / Without equipment Sans équipement / Senza equipaggiamento | | 3F | 170 cm. |
| 01DEL300CR | | | 89,30€ |

| | | | |
|------------------------------------------------------------------------------|-----------------|--|---------|
| Con equipo P / With equipment P Avec équipement P / Con equipaggiamento P | | | |
| 01DEL319CR | 9,2 l/min 3 bar | | 108,30€ |

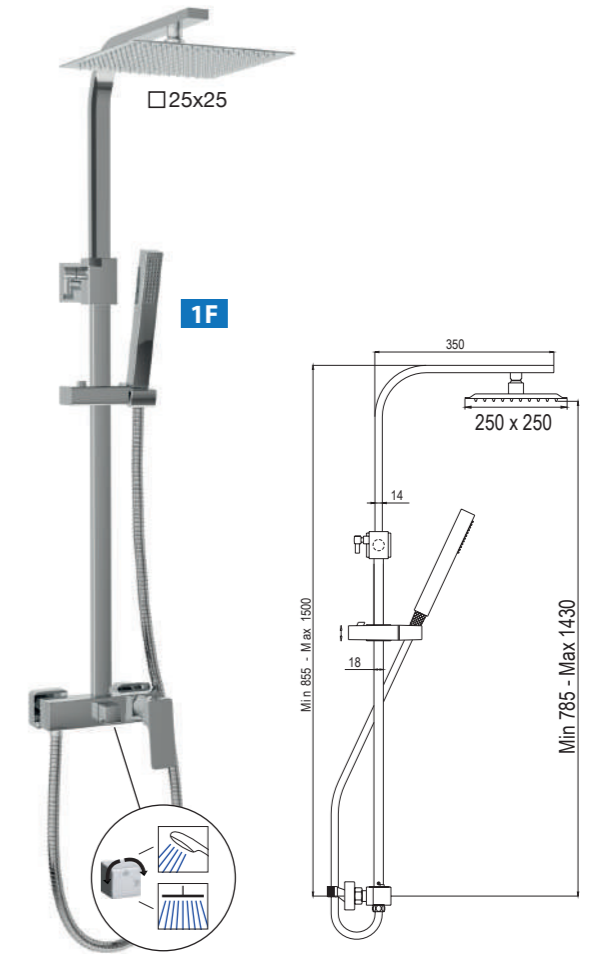
NEW



| | | | |
|---------------------------------------------------------------------------|------------------|----|---------|
| Sin equipo / Without equipment Sans équipement / Senza equipaggiamento | | 3F | 170 cm. |
| 01DEL400CR | 18,3 l/min 3 bar | | 121,80€ |

| | | | |
|------------------------------------------------------------------------------|-----------------|--|---------|
| Con equipo P / With equipment P Avec équipement P / Con equipaggiamento P | | | |
| 01DEL419CR | 7,5 l/min 3 bar | | 140,80€ |

NEW

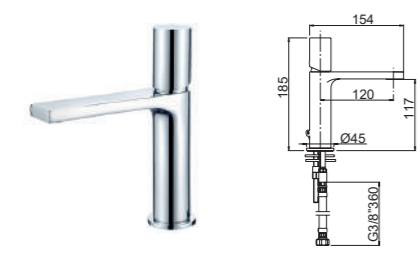


| | | | |
|--------------|--|--|---------|
| 21LUC25DEL02 | | | 283,80€ |
|--------------|--|--|---------|

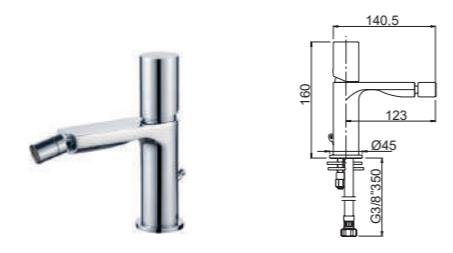
NEW 10 l/min 3 bar 12,5 l/min 3 bar



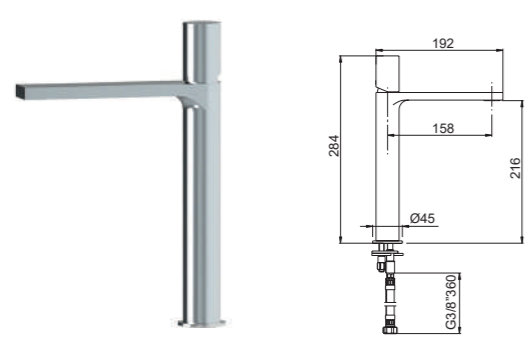
TUBE
GRIFERÍA DE BAÑO
BATHROOM FAUCETS
ROBINETTERIE POUR SALLE DE BAIN
RUBINETTERIA DA BAGNO



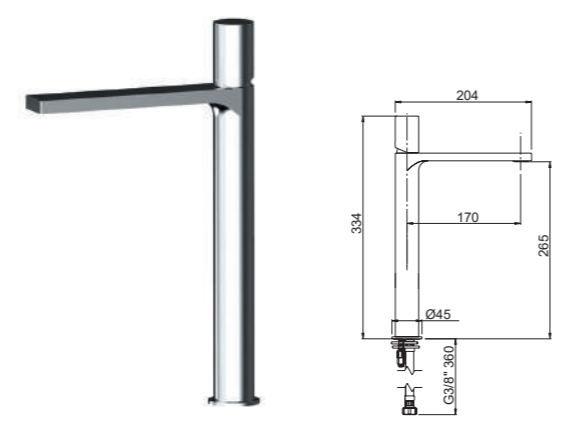
| | | |
|------------|---------------|---------|
| 01TUB100CR | 9 l/min 3 bar | 99,60€ |
| 01TUB108CR | 5 l/min 3 bar | 103,70€ |



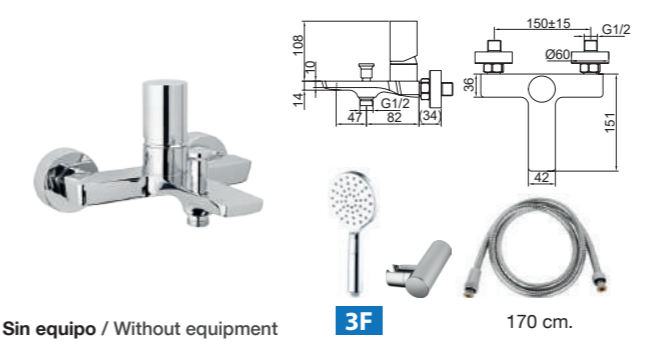
| | | |
|------------|-----------------|---------|
| 01TUB200CR | 8,3 l/min 3 bar | 101,80€ |
|------------|-----------------|---------|



| | | |
|------------|------------------|---------|
| 01TUB120CR | 10,4 l/min 3 bar | 132,80€ |
| 01TUB128CR | 5 l/min 3 bar | 136,90€ |



| | | |
|------------|---------------|---------|
| 01TUB130CR | | 152,00€ |
| 01TUB138CR | 5 l/min 3 bar | 156,10€ |

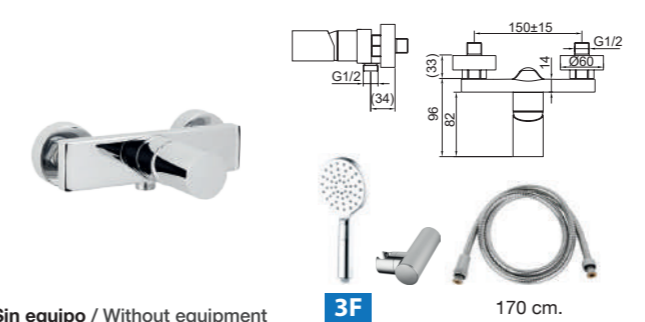


Sin equipo / Without equipment
Sans équipement / Senza equipaggiamento

| | | |
|------------|------------------|---------|
| 01TUB400CR | 19,2 l/min 3 bar | 107,90€ |
|------------|------------------|---------|

Con equipo I / With equipment I
Avec équipement I / Con equipaggiamento I

| | | |
|------------|-----------------|---------|
| 01TUB410CR | 7,1 l/min 3 bar | 125,10€ |
|------------|-----------------|---------|

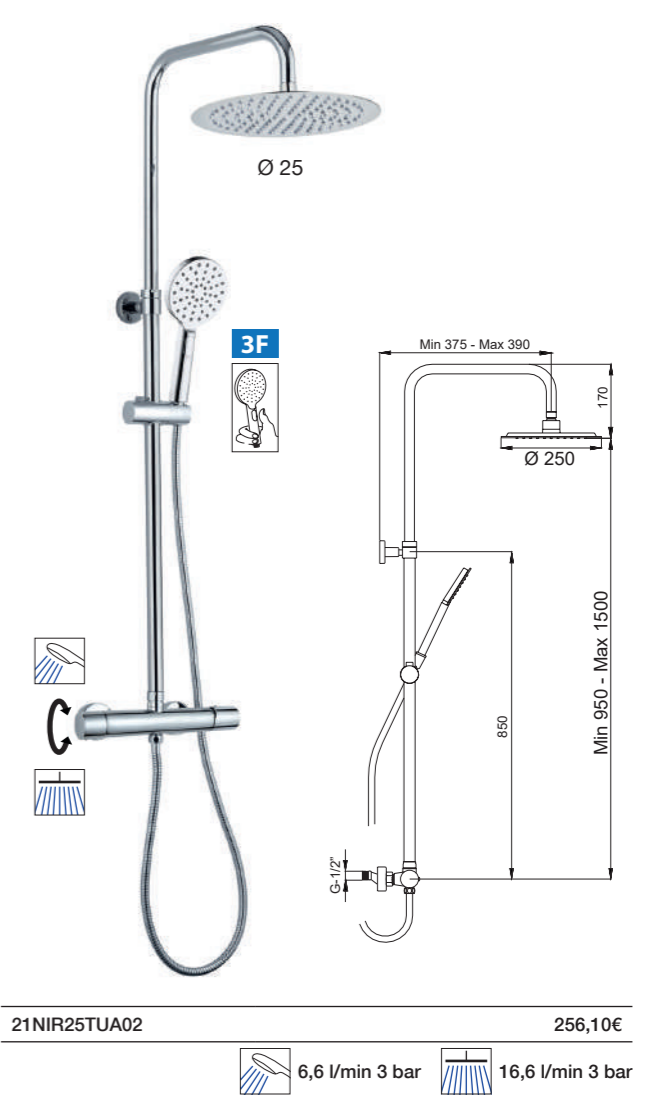


Sin equipo / Without equipment
Sans équipement / Senza equipaggiamento

| | | |
|------------|--|--------|
| 01TUB300CR | | 77,20€ |
|------------|--|--------|

Con equipo I / With equipment I
Avec équipement I / Con equipaggiamento I

| | | |
|------------|-----------------|--------|
| 01TUB310CR | 7,1 l/min 3 bar | 94,40€ |
|------------|-----------------|--------|

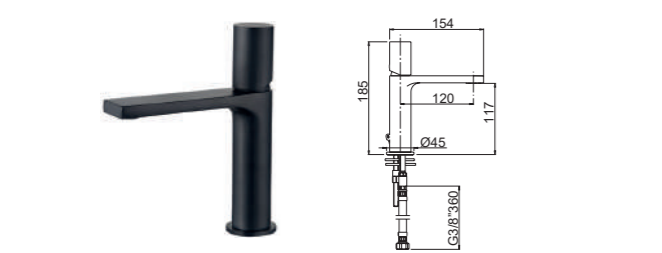


| | | | |
|--------------|-----------------|------------------|---------|
| 21NIR25TUA02 | 6,6 l/min 3 bar | 16,6 l/min 3 bar | 256,10€ |
|--------------|-----------------|------------------|---------|

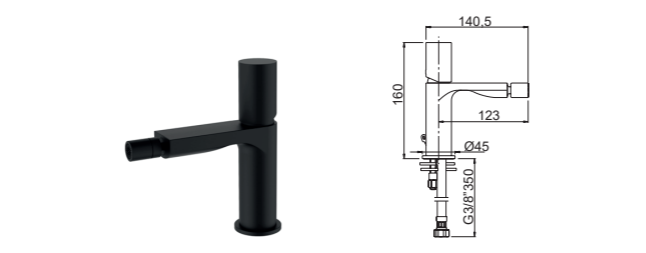


TUBE 

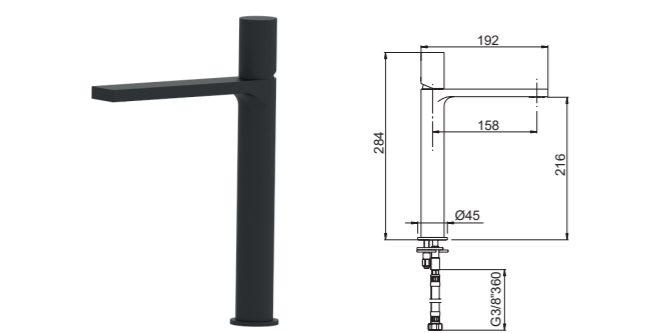
GRIFERÍA DE BAÑO
BATHROOM FAUCETS
ROBINETTERIE POUR SALLE DE BAIN
RUBINETTERIA DA BAGNO



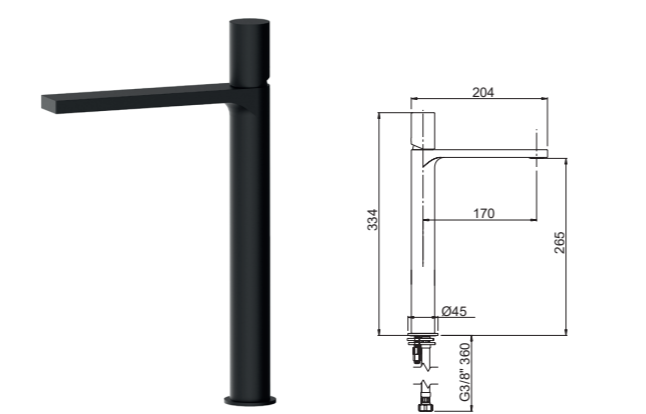
| | | |
|------------|---------------|---------|
| 01TUB100NG | 9 l/min 3 bar | 105,60€ |
| 01TUB108NG | 5 l/min 3 bar | 109,70€ |



| | | |
|------------|-----------------|---------|
| 01TUB200NG | 8,3 l/min 3 bar | 108,30€ |
|------------|-----------------|---------|



| | | |
|------------|------------------|---------|
| 01TUB120NG | 10,4 l/min 3 bar | 144,40€ |
| 01TUB128NG | 5 l/min 3 bar | 148,50€ |



| | | |
|------------|---------------|---------|
| 01TUB130NG | | 166,70€ |
| 01TUB138NG | 5 l/min 3 bar | 170,80€ |



| | | | |
|---------------------------------------------------------------------------|--|----|---------|
| Sin equipo / Without equipment Sans équipement / Senza equipaggiamento | | 3F | 170 cm. |
| 01TUB300NG | | | 94,20€ |

| | | | |
|------------------------------------------------------------------------------|-----------------|--|---------|
| Con equipo O / With equipment O Avec équipement O / Con equipaggiamento O | | | |
| 01TUB317NG | 7,1 l/min 3 bar | | 115,50€ |

NEW 



| | | | |
|---------------------------------------------------------------------------|------------------|----|---------|
| Sin equipo / Without equipment Sans équipement / Senza equipaggiamento | | 3F | 170 cm. |
| 01TUB400NG | 19,2 l/min 3 bar | | 131,60€ |

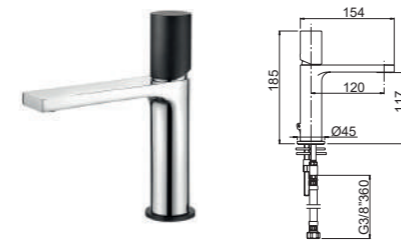
| | | | |
|------------------------------------------------------------------------------|-----------------|--|---------|
| Con equipo O / With equipment O Avec équipement O / Con equipaggiamento O | | | |
| 01TUB417NG | 7,1 l/min 3 bar | | 152,90€ |

NEW 



| | | | |
|--------------|-----------------|------------------|---------|
| 21NIR25TUA05 | 6,6 l/min 3 bar | 16,6 l/min 3 bar | 257,40€ |
|--------------|-----------------|------------------|---------|

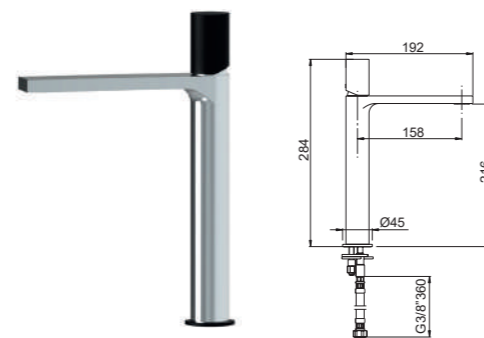
TUBE
GRIFERÍA DE BAÑO
BATHROOM FAUCETS
ROBINETTERIE POUR SALLE DE BAIN
RUBINETTERIA DA BAGNO



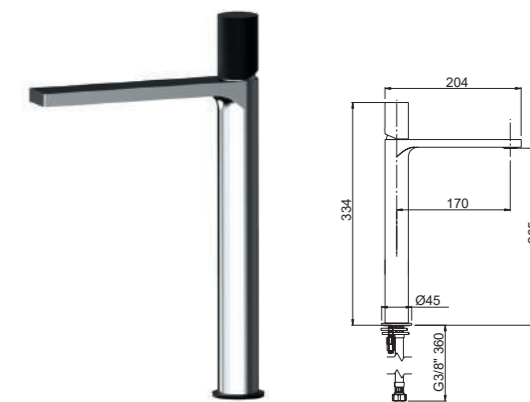
| | | |
|------------|---------------|---------|
| 01TUB100NC | 9 l/min 3 bar | 101,30€ |
| 01TUB108NC | 5 l/min 3 bar | 105,40€ |



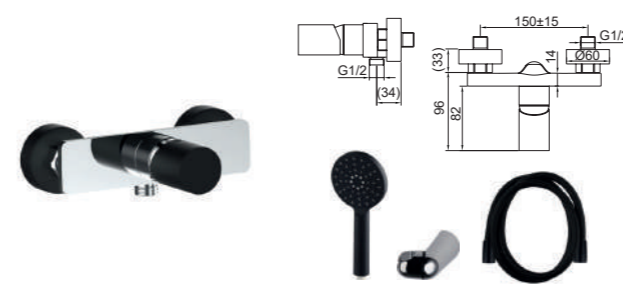
| | | |
|------------|-----------------|---------|
| 01TUB200NC | 8,3 l/min 3 bar | 103,40€ |
|------------|-----------------|---------|



| | | |
|------------|------------------|---------|
| 01TUB120NC | 10,4 l/min 3 bar | 134,50€ |
| 01TUB128NC | 5 l/min 3 bar | 138,60€ |



| | | |
|------------|---------------|---------|
| 01TUB130NC | | 152,90€ |
| 01TUB138NC | 5 l/min 3 bar | 157,00€ |

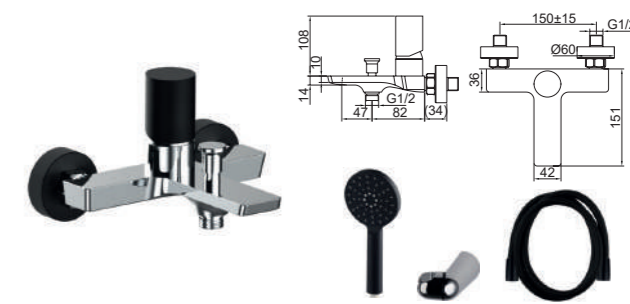


Sin equipo / Without equipment
Sans équipement / Senza equipaggiamento

| | | |
|------------|--|--------|
| 01TUB300NC | | 81,70€ |
|------------|--|--------|

Con equipo Q / With equipment Q
Avec équipement Q / Con equipaggiamento Q

| | | |
|------------|-----------------|---------|
| 01TUB321NC | 7,1 l/min 3 bar | 103,00€ |
|------------|-----------------|---------|



Sin equipo / Without equipment
Sans équipement / Senza equipaggiamento

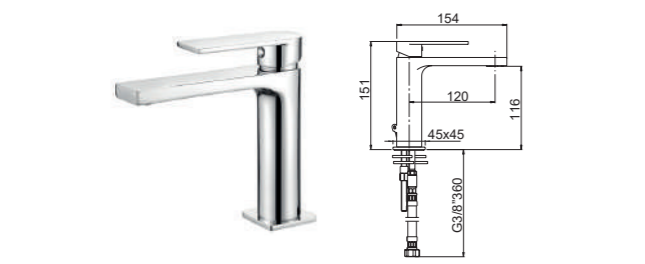
| | | |
|------------|------------------|---------|
| 01TUB400NC | 19,2 l/min 3 bar | 114,10€ |
|------------|------------------|---------|

Con equipo Q / With equipment Q
Avec équipement Q / Con equipaggiamento Q

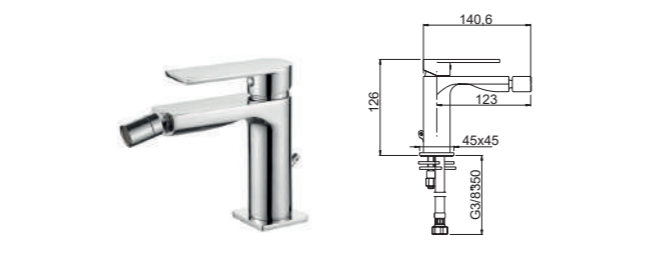
| | | |
|------------|-----------------|---------|
| 01TUB421NC | 7,1 l/min 3 bar | 135,40€ |
|------------|-----------------|---------|

ALPHA

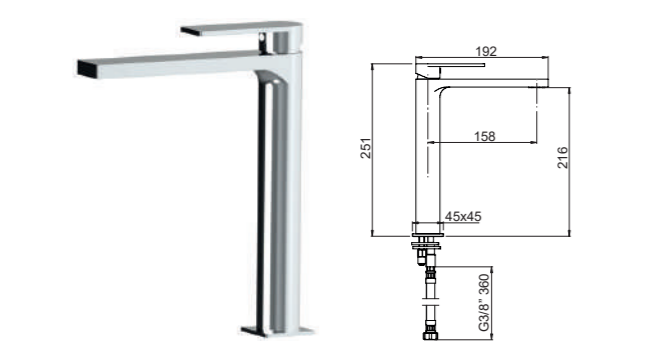
GRIFERÍA DE BAÑO
BATHROOM FAUCETS
ROBINETTERIE POUR SALLE DE BAIN
RUBINETTERIA DA BAGNO



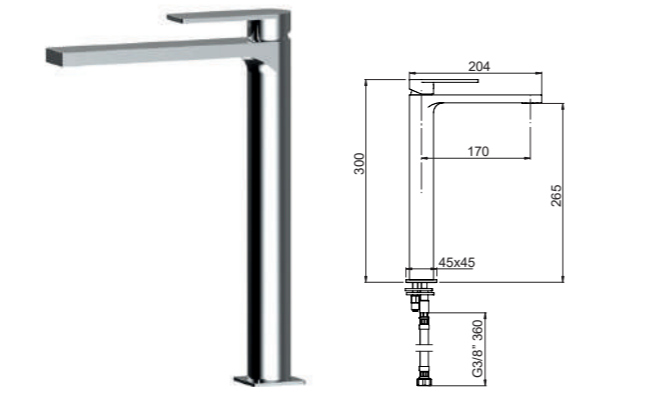
| | | |
|------------|---------------|---------|
| 01ALP100CR | 9 l/min 3 bar | 98,50€ |
| 01ALP108CR | 5 l/min 3 bar | 102,60€ |



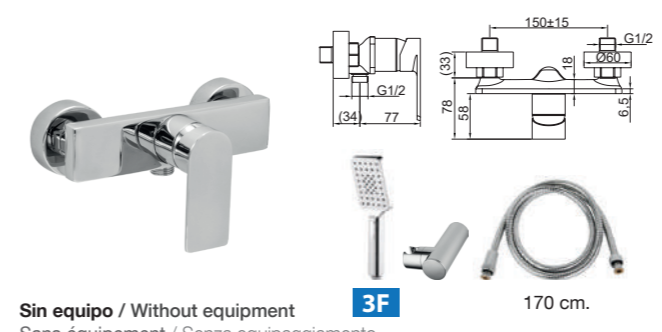
| | | |
|------------|-----------------|---------|
| 01ALP200CR | 8,3 l/min 3 bar | 101,30€ |
|------------|-----------------|---------|



| | | |
|------------|------------------|---------|
| 01ALP120CR | 10,4 l/min 3 bar | 131,80€ |
| 01ALP128CR | 5 l/min 3 bar | 135,90€ |



| | | |
|------------|---------------|---------|
| 01ALP130CR | | 149,00€ |
| 01ALP138CR | 5 l/min 3 bar | 153,10€ |

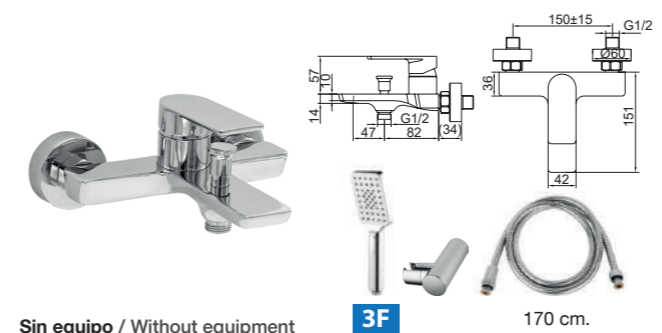


Sin equipo / Without equipment
Sans équipement / Senza equipaggiamento

| | | |
|------------|--|--------|
| 01ALP300CR | | 77,20€ |
|------------|--|--------|

Con equipo J / With equipment J
Avec équipement J / Con equipaggiamento J

| | | |
|------------|---------------|--------|
| 01ALP311CR | 9 l/min 3 bar | 94,60€ |
|------------|---------------|--------|

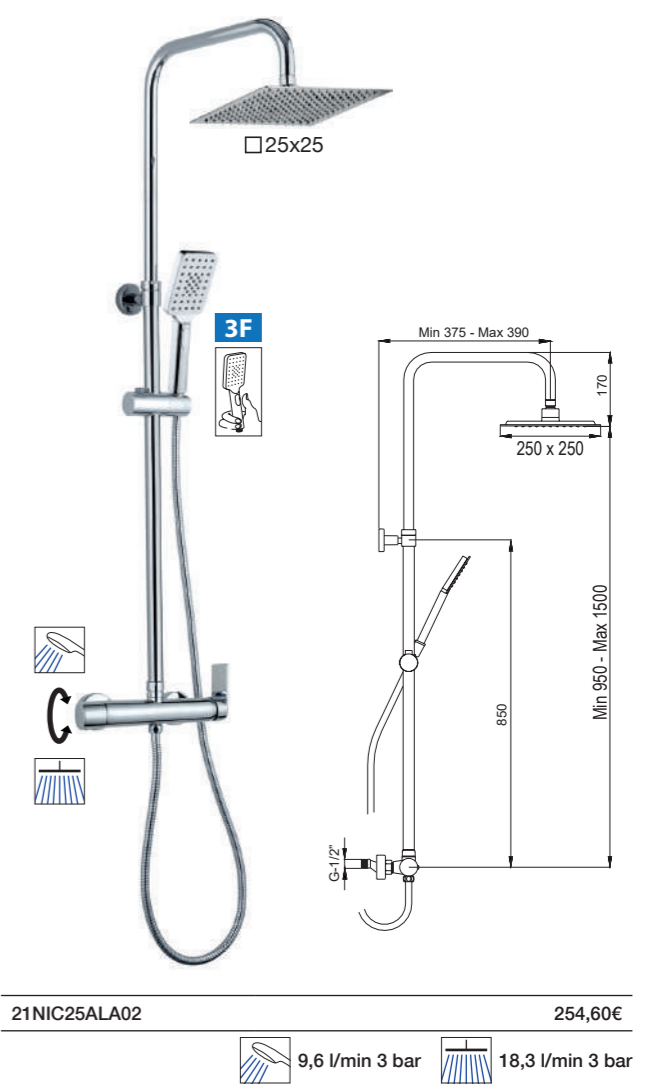


Sin equipo / Without equipment
Sans équipement / Senza equipaggiamento

| | | |
|------------|------------------|---------|
| 01ALP400CR | 19,2 l/min 3 bar | 107,90€ |
|------------|------------------|---------|

Con equipo J / With equipment J
Avec équipement J / Con equipaggiamento J

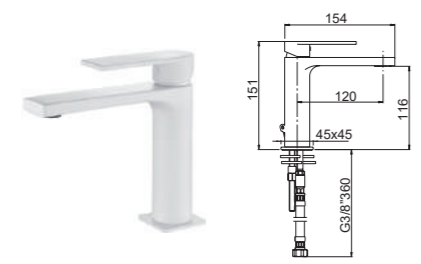
| | | |
|------------|---------------|---------|
| 01ALP411CR | 9 l/min 3 bar | 125,30€ |
|------------|---------------|---------|



| | | |
|--------------|--|---------|
| 21NIC25ALA02 | | 254,60€ |
|--------------|--|---------|

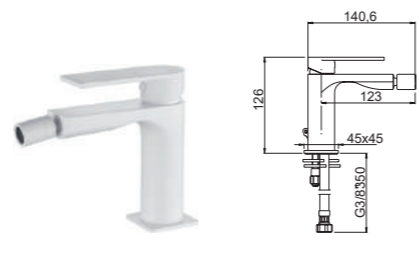
ALPHA

GRIFERÍA DE BAÑO
BATHROOM FAUCETS
ROBINETTERIE POUR SALLE DE BAIN
RUBINETTERIA DA BAGNO



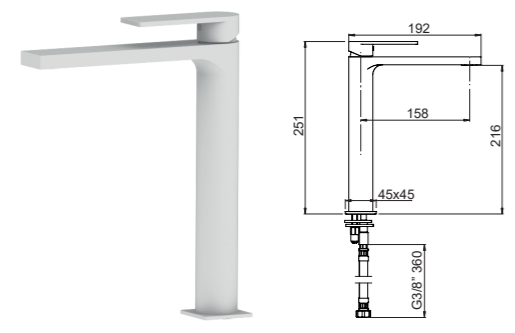
| | | |
|------------|---------------|---------|
| 01ALP100BL | 9 l/min 3 bar | 113,50€ |
| 01ALP108BL | 5 l/min 3 bar | 117,60€ |

NEW



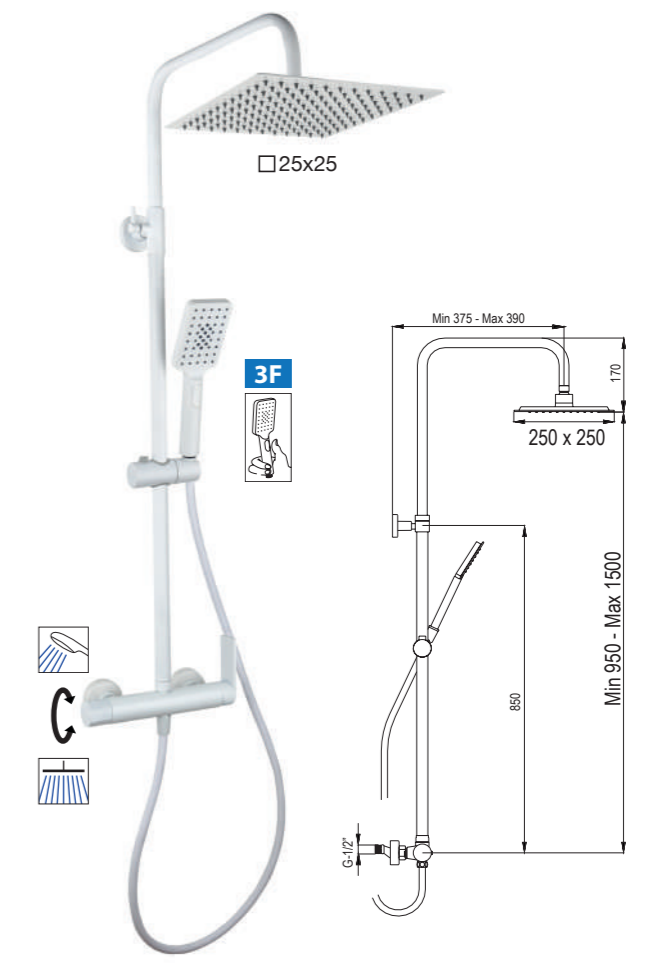
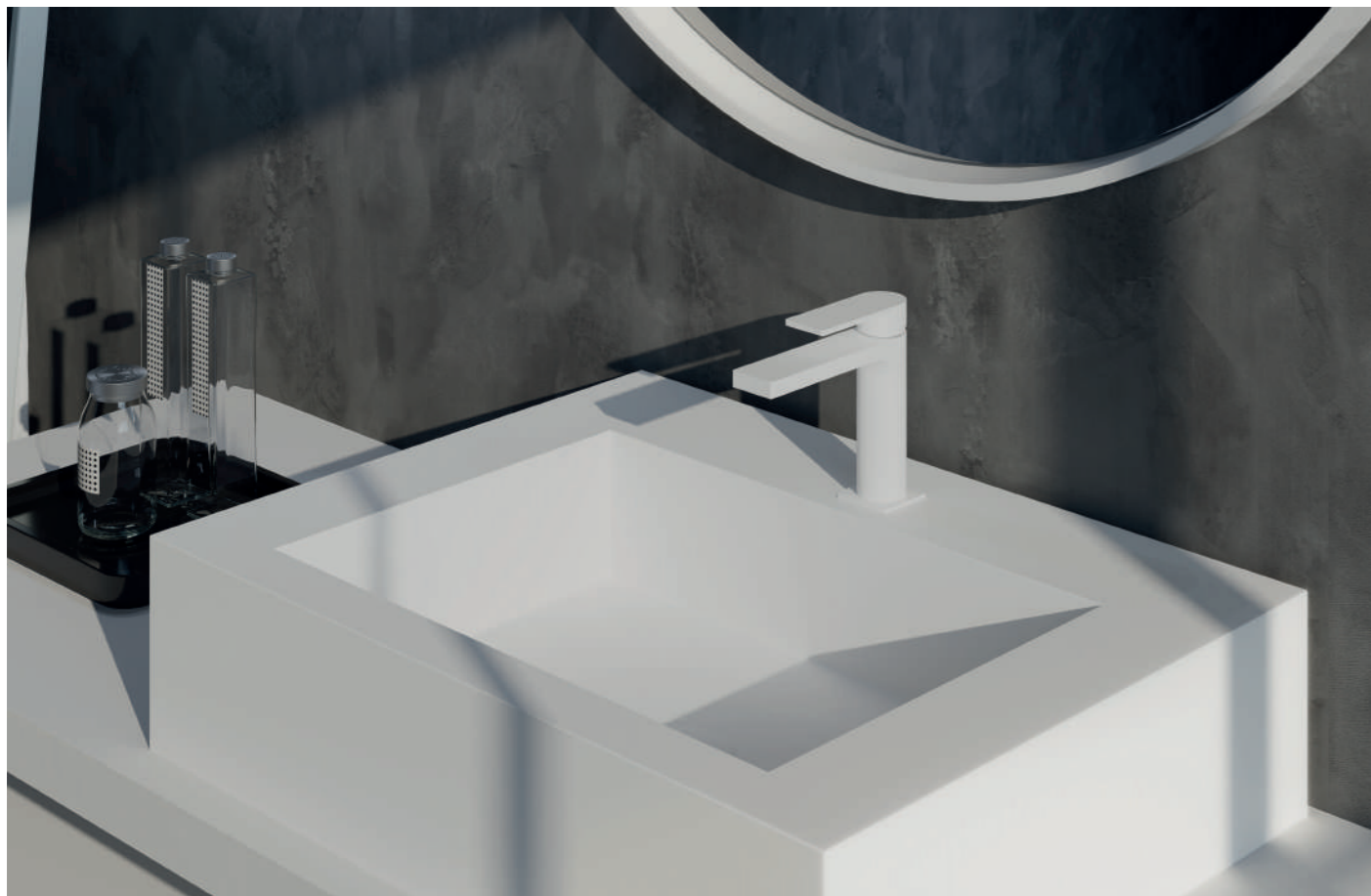
| | | |
|------------|-----------------|---------|
| 01ALP200BL | 8,3 l/min 3 bar | 116,40€ |
|------------|-----------------|---------|

NEW



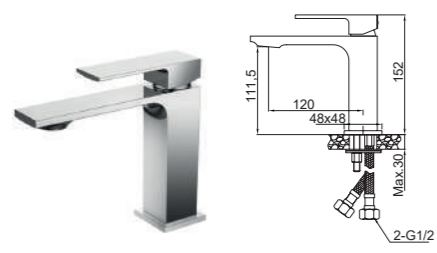
| | | |
|------------|------------------|---------|
| 01ALP120BL | 10,4 l/min 3 bar | 154,80€ |
| 01ALP128BL | 5 l/min 3 bar | 158,90€ |

NEW

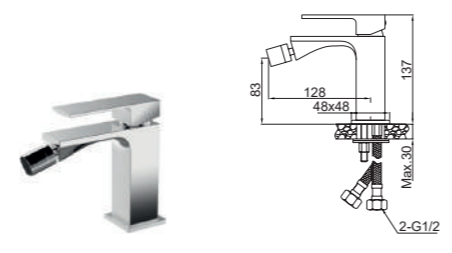


| | | | |
|---------------|-----------------|------------------|---------|
| 21NITC25ALA03 | 9,6 l/min 3 bar | 18,3 l/min 3 bar | 277,90€ |
|---------------|-----------------|------------------|---------|

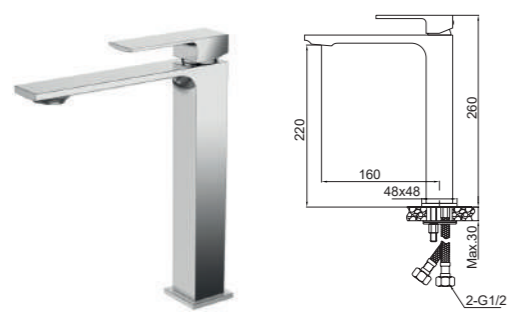
NEW



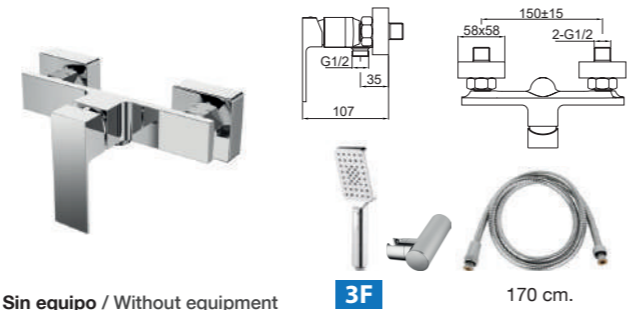
| | | |
|------------|------------------|--------|
| 01BOL100CR | 14,2 l/min 3 bar | 86,20€ |
| 01BOL108CR | 5 l/min 3 bar | 90,40€ |



| | | |
|------------|------------------|--------|
| 01BOL200CR | 10,8 l/min 3 bar | 88,90€ |
|------------|------------------|--------|



| | | |
|------------|------------------|---------|
| 01BOL120CR | 15,4 l/min 3 bar | 121,90€ |
| 01BOL128CR | 5 l/min 3 bar | 126,10€ |



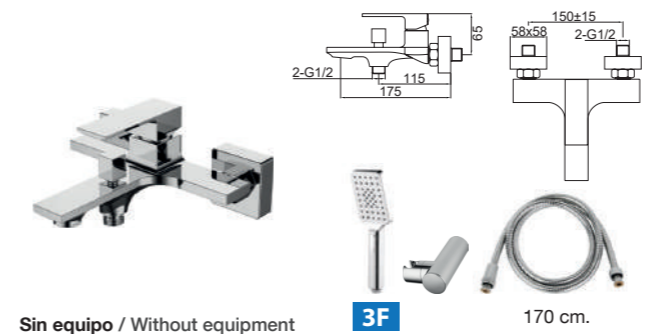
| | | | |
|----------------------------------------------------------------------------------|--|-----------|---------|
| Sin equipo / Without equipment Sans équipement / Senza equipaggiamento | | 3F | 170 cm. |
| 01BOL300CR | | | 75,60€ |

| | | | |
|-------------------------------------------------------------------------------------|---------------|--|--------|
| Con equipo J / With equipment J Avec équipement J / Con equipaggiamento J | | | |
| 01BOL311CR | 9 l/min 3 bar | | 93,00€ |



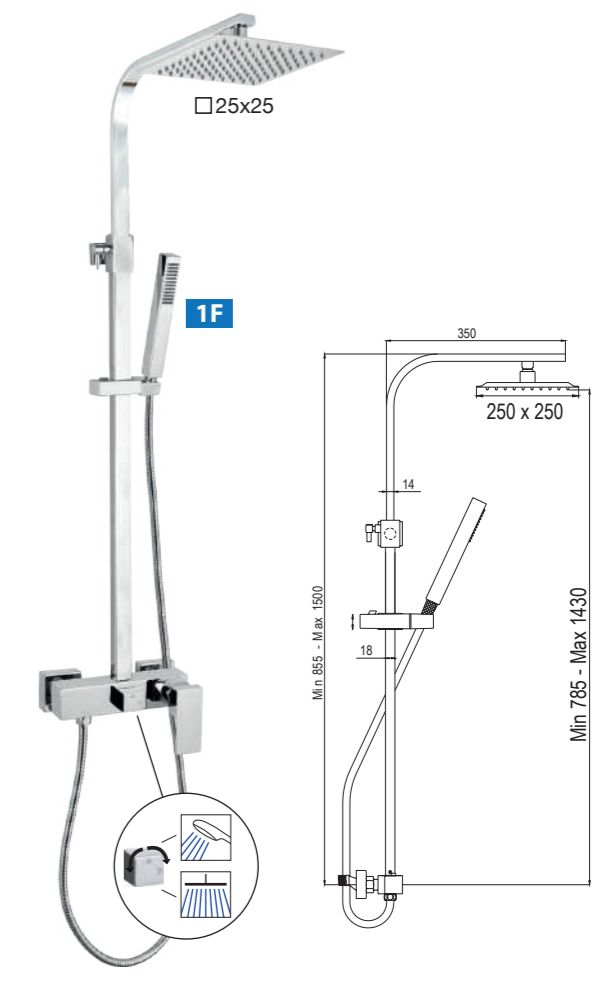
BOLD

GRIFERÍA DE BAÑO
BATHROOM FAUCETS
ROBINETTERIE POUR SALLE DE BAIN
RUBINETTERIA DA BAGNO

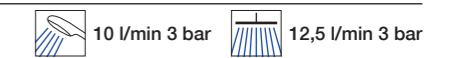


| | | | |
|----------------------------------------------------------------------------------|------------------|-----------|---------|
| Sin equipo / Without equipment Sans équipement / Senza equipaggiamento | | 3F | 170 cm. |
| 01BOL400CR | 18,3 l/min 3 bar | | 103,00€ |

| | | | |
|-------------------------------------------------------------------------------------|-----------------|--|---------|
| Con equipo J / With equipment J Avec équipement J / Con equipaggiamento J | | | |
| 01BOL411CR | 7,5 l/min 3 bar | | 120,40€ |

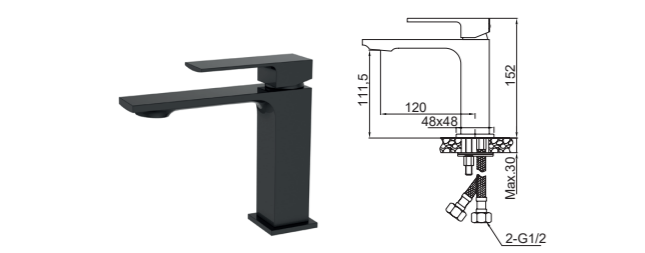


| | | | |
|--------------|--|--|---------|
| 21LUC25LUD02 | | | 282,80€ |
|--------------|--|--|---------|



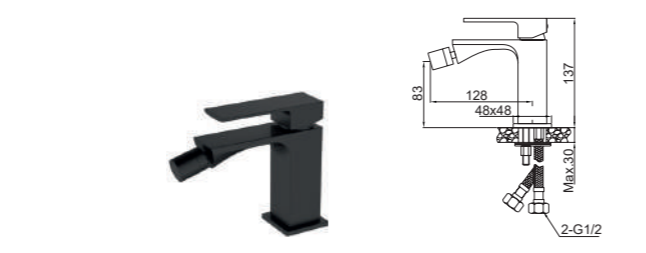


BOLD
GRIFERÍA DE BAÑO
BATHROOM FAUCETS
ROBINETTERIE POUR SALLE DE BAIN
RUBINETTERIA DA BAGNO



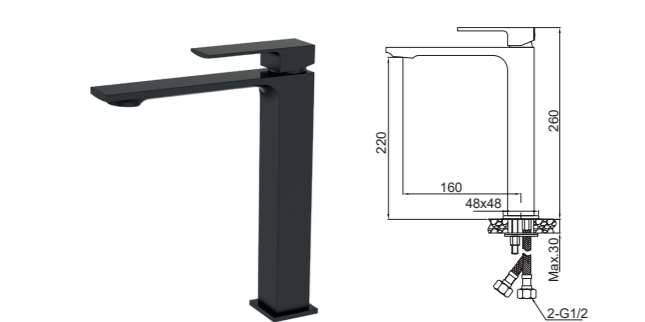
| | | |
|------------|------------------|--------|
| 01BOL100NG | 15,4 l/min 3 bar | 94,90€ |
| 01BOL108NG | 5 l/min 3 bar | 99,10€ |

NEW  



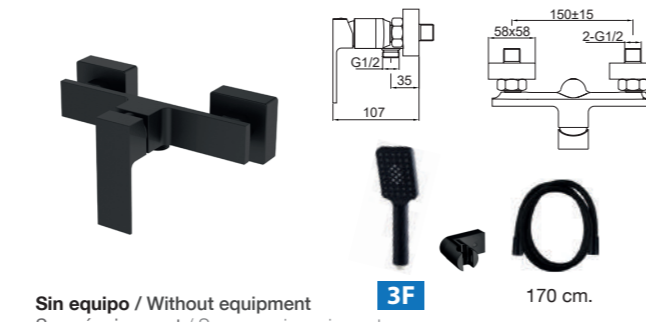
| | | |
|------------|-----------------|--------|
| 01BOL200NG | 8,3 l/min 3 bar | 98,70€ |
|------------|-----------------|--------|

NEW  



| | | |
|------------|------------------|---------|
| 01BOL120NG | 14,2 l/min 3 bar | 135,30€ |
| 01BOL128NG | 5 l/min 3 bar | 139,50€ |

NEW  

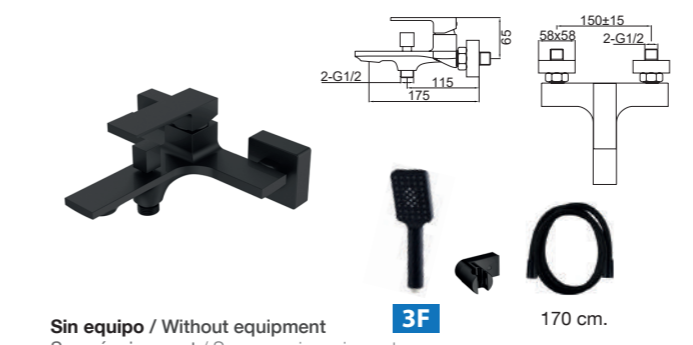


| | | |
|------------|--|--------|
| 01BOL300NG | | 92,30€ |
|------------|--|--------|

Sin equipo / Without equipment
Sans équipement / Senza equipaggiamento
Con equipo N / With equipment N
Avec équipement N / Con equipaggiamento N

| | | |
|------------|---------------|---------|
| 01BOL316NG | 9 l/min 3 bar | 113,60€ |
|------------|---------------|---------|

NEW 

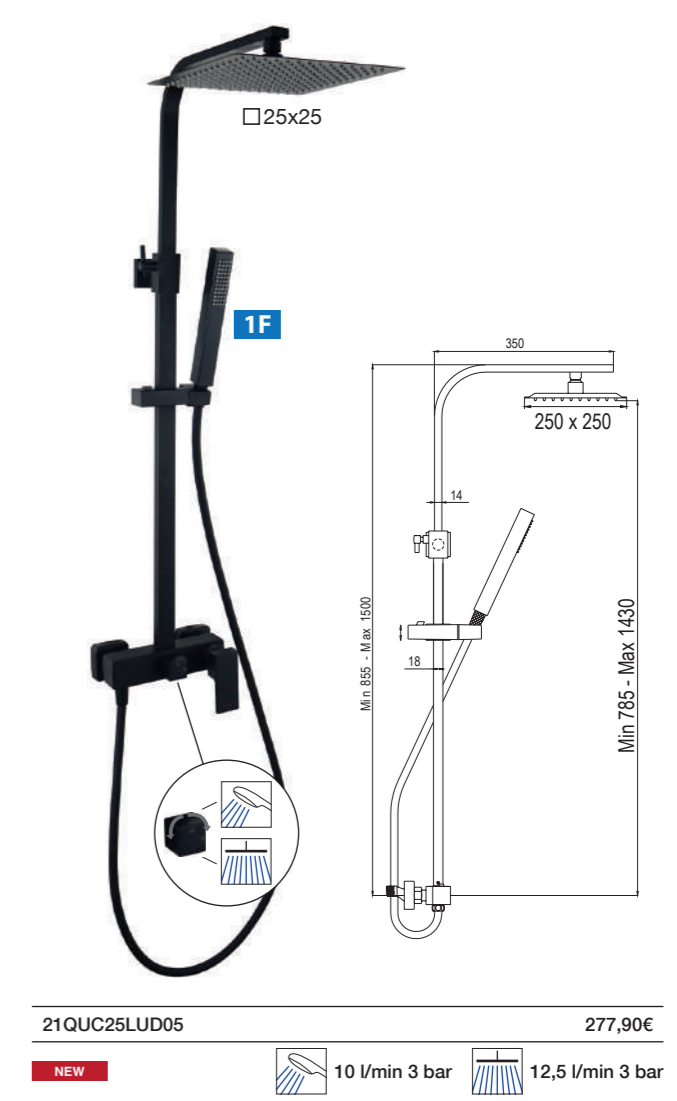


| | | |
|------------|------------------|---------|
| 01BOL400NG | 18,3 l/min 3 bar | 125,70€ |
|------------|------------------|---------|

Sin equipo / Without equipment
Sans équipement / Senza equipaggiamento
Con equipo N / With equipment N
Avec équipement N / Con equipaggiamento N

| | | |
|------------|-----------------|---------|
| 01BOL416NG | 7,5 l/min 3 bar | 147,00€ |
|------------|-----------------|---------|

NEW 



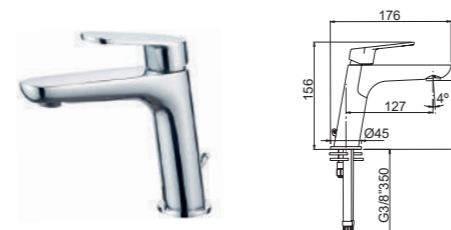
| | | |
|--------------|--|---------|
| 21QUC25LUD05 | | 277,90€ |
|--------------|--|---------|

NEW  10 l/min 3 bar  12,5 l/min 3 bar

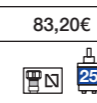
BETA



GRIFERÍA DE BAÑO
BATHROOM FAUCETS
ROBINETTERIE POUR SALLE DE BAIN
RUBINETTERIA DA BAGNO



| | | |
|------------|-----------------|--------|
| 01BET100CR | 6,7 l/min 3 bar | 79,00€ |
| 01BET108CR | 5 l/min 3 bar | 83,20€ |



| | | |
|------------|-----------------|--------|
| 01BET200CR | 8,3 l/min 3 bar | 88,50€ |
|------------|-----------------|--------|



| | | |
|------------|---------------|---------|
| 01BET120CR | | 126,70€ |
| 01BET128CR | 5 l/min 3 bar | 130,90€ |

NEW Disponible: Octobre 2022 / Available: October 2022
Disponibile: Ottobre 2022 / Disponibile: Ottobre 2022



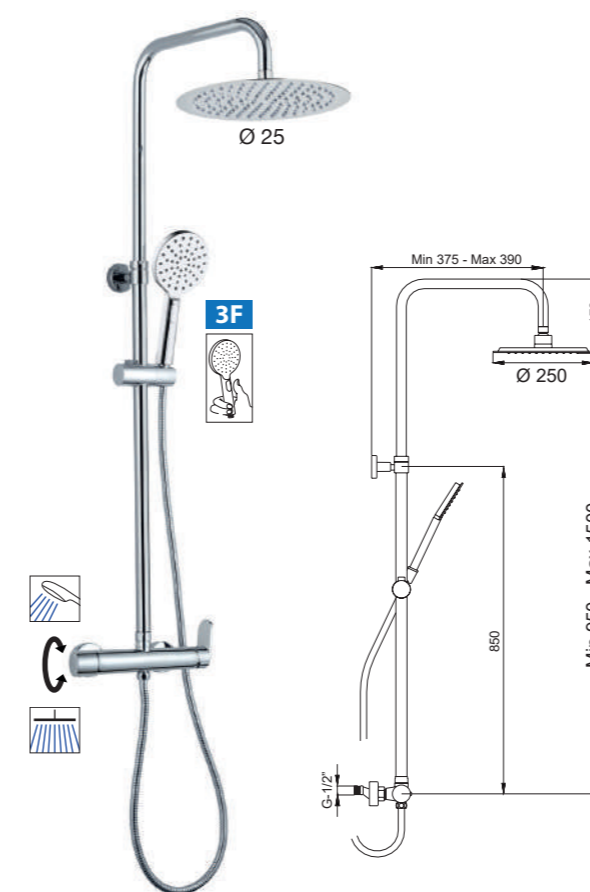
Sin equipo / Without equipment
Sans équipement / Senza equipaggiamento

| | | |
|------------|--|--------|
| 01BE2300CR | | 71,70€ |
|------------|--|--------|

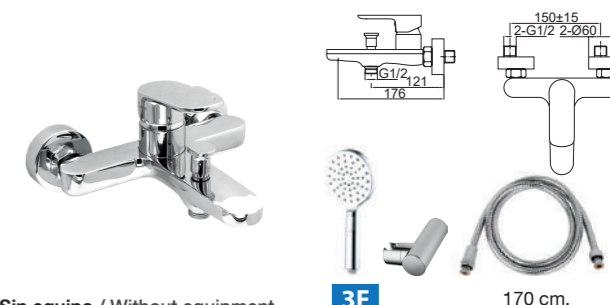
Con equipo I / With equipment I
Avec équipement I / Con equipaggiamento I

| | | |
|------------|-----------------|--------|
| 01BE2310CR | 7,5 l/min 3 bar | 88,90€ |
|------------|-----------------|--------|

NEW



| | | |
|--------------|--|---------|
| 21NIR25BEA02 | | 254,40€ |
|--------------|--|---------|



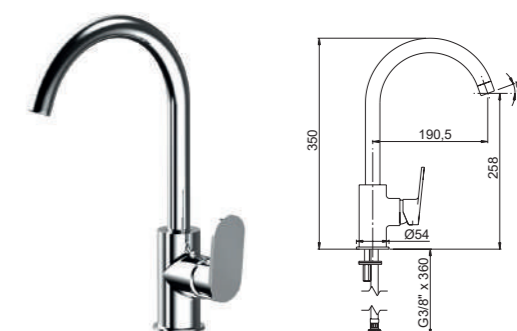
Sin equipo / Without equipment
Sans équipement / Senza equipaggiamento

| | | |
|------------|------------------|---------|
| 01BE2400CR | 21,7 l/min 3 bar | 100,70€ |
|------------|------------------|---------|

Con equipo I / With equipment I
Avec équipement I / Con equipaggiamento I

| | | |
|------------|-----------------|---------|
| 01BE2410CR | 7,5 l/min 3 bar | 117,80€ |
|------------|-----------------|---------|

NEW



| | | |
|------------|----------------------|--------|
| 05MIB500CR | 19,8 l/min 3 bar | 68,80€ |
| 05MIB509CR | 5 l/min 3 bar | 73,90€ |
| 05MIB501CR | 6,5-13,2 l/min 3 bar | 78,00€ |

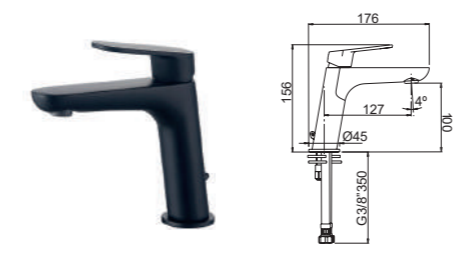
NEW





BETA 

GRIFERÍA DE BAÑO
BATHROOM FAUCETS
ROBINETTERIE POUR SALLE DE BAIN
RUBINETTERIA DA BAGNO

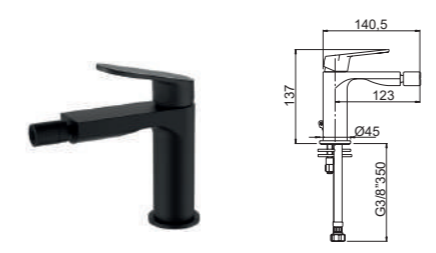


| | | |
|------------|-----------------|--------|
| 01BET100NG | 6,7 l/min 3 bar | 84,70€ |
| 01BET108NG | 5 l/min 3 bar | 88,90€ |

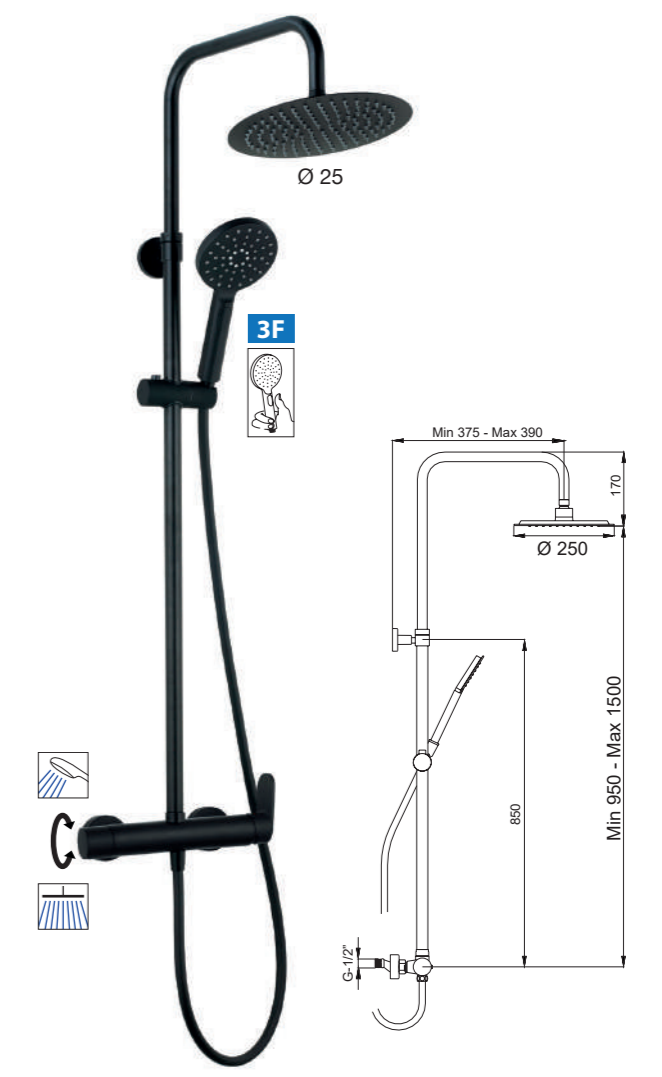


| | | |
|------------|---------------|---------|
| 01BET120NG | | 134,30€ |
| 01BET128NG | 5 l/min 3 bar | 138,50€ |

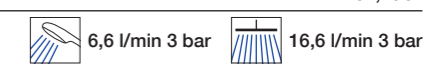
NEW Disponible: Octubre 2022 / Available: October 2022
Disponibile: Octobre 2022 / Disponibile: Ottobre 2022



| | | |
|------------|-----------------|--------|
| 01BET200NG | 8,3 l/min 3 bar | 94,20€ |
|------------|-----------------|--------|



| | | |
|---------------|--|---------|
| 21NITR25BEA05 | | 254,40€ |
|---------------|--|---------|



VENT-i2

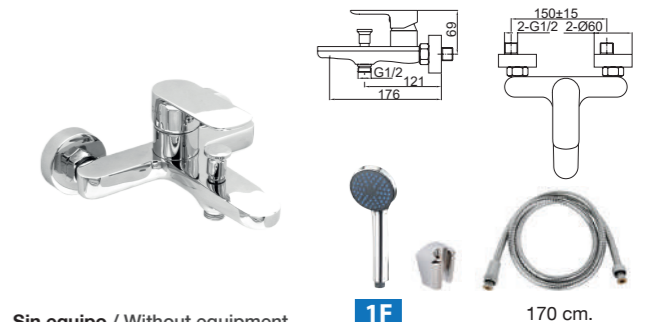
GRIFERÍA DE BAÑO
BATHROOM FAUCETS
ROBINETTERIE POUR SALLE DE BAIN
RUBINETTERIA DA BAGNO



Sin equipo / Without equipment
Sans équipement / Senza equipaggiamento
1F 170 cm.
01VE2300CR 70,10€

Con equipo A / With equipment A
Avec équipement A / Con equipaggiamento A
01VE2302CR 13,2 l/min 3 bar 78,30€

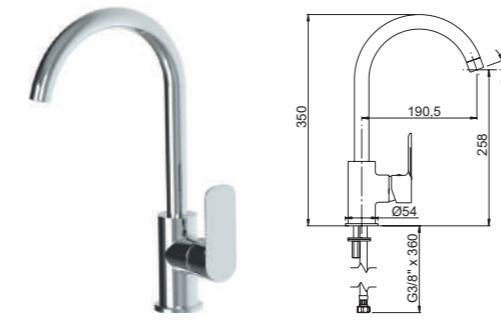
NEW



Sin equipo / Without equipment
Sans équipement / Senza equipaggiamento
1F 170 cm.
01VE2400CR 9,8 l/min 3 bar 101,00€

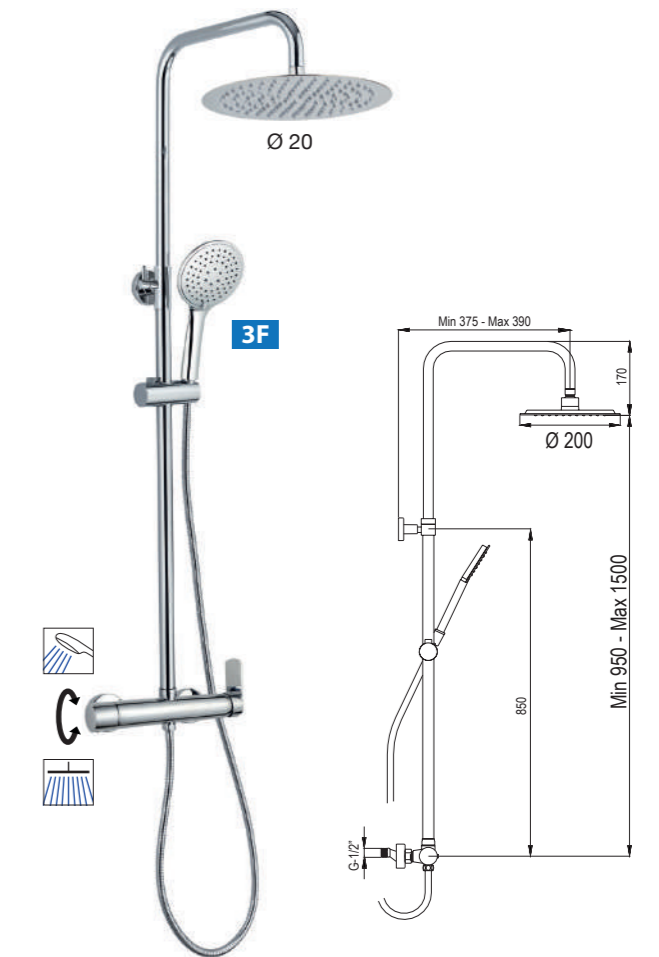
Con equipo A / With equipment A
Avec équipement A / Con equipaggiamento A
01VE2402CR 13,3 l/min 3 bar 109,20€

NEW



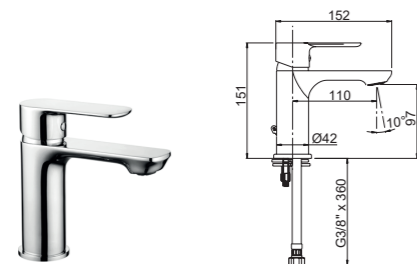
05MIV500CR 19,8 l/min 3 bar 68,70€
05MIV509CR 5 l/min 3 bar 73,80€
05MIV501CR 2P 6,5-13,2 l/min 3 bar 77,90€

NEW



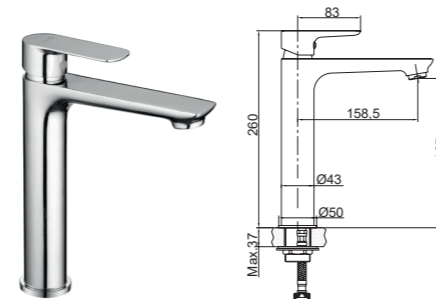
21WBR20AMD02 229,90€
10,8 l/min 3 bar 16,6 l/min 3 bar

NEW



01VE2100CR 11,7 l/min 3 bar 58,60€
01VE2108CR 5 l/min 3 bar 62,80€

NEW



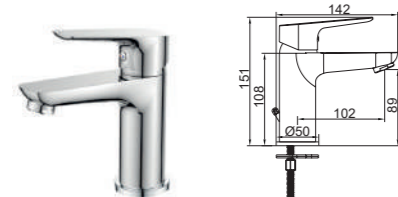
01VE2120CR 12,5 l/min 3 bar 142,00€
01VE2128CR 5 l/min 3 bar 146,20€

NEW

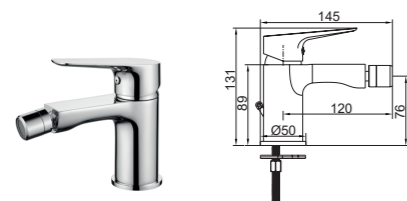


01VE2200CR 15,8 l/min 3 bar 48,50€

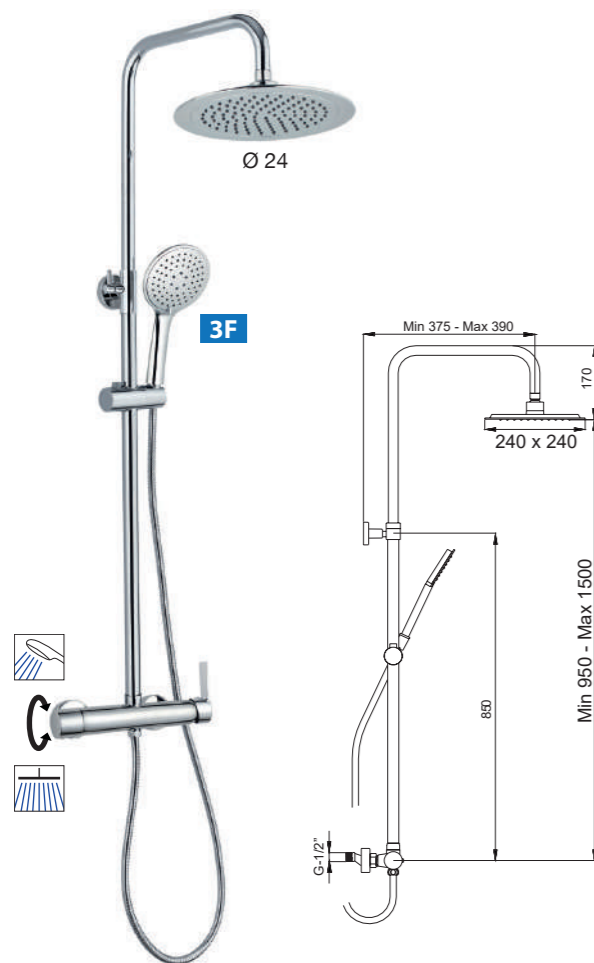
NEW



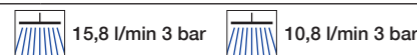
| | | |
|------------|-----------------|--------|
| 01LIL100CR | 8,3 l/min 3 bar | 53,90€ |
| 01LIL108CR | 5 l/min 3 bar | 59,00€ |



| | | |
|------------|------------------|--------|
| 01LIL200CR | 15,8 l/min 3 bar | 48,50€ |
|------------|------------------|--------|



| | | |
|--------------|--|---------|
| 21WBR24LIA01 | | 219,50€ |
|--------------|--|---------|



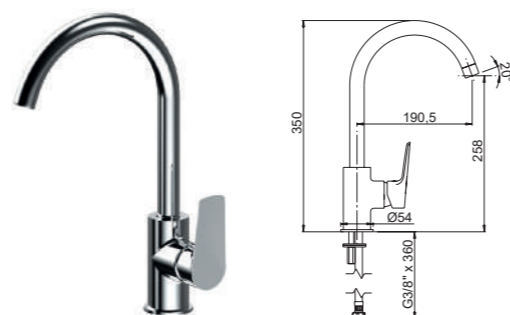
| | | |
|----------------------------------------------------------------------------------|--|--------|
| Sin equipo / Without equipment Sans équipement / Senza equipaggiamento | | |
| 01LIL300CR | | 51,80€ |

| | | |
|-------------------------------------------------------------------------------------|------------------|--------|
| Con equipo G / With equipment G Avec équipement G / Con equipaggiamento G | | |
| 01LIL301CR | 16,7 l/min 3 bar | 59,10€ |
| 01LIL318CR | 9 l/min 3 bar | 63,30€ |



| | | |
|----------------------------------------------------------------------------------|------------------|--------|
| Sin equipo / Without equipment Sans équipement / Senza equipaggiamento | | |
| 01LIL400CR | 19,6 l/min 3 bar | 63,20€ |

| | | |
|-------------------------------------------------------------------------------------|------------------|--------|
| Con equipo G / With equipment G Avec équipement G / Con equipaggiamento G | | |
| 01LIL401CR | 13,6 l/min 3 bar | 70,50€ |
| 01LIL418CR | 9,4 l/min 3 bar | 74,70€ |

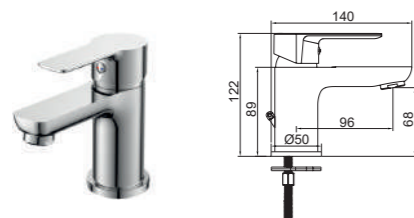


| | | |
|------------|----------------------|--------|
| 05LIL500CR | 19,8 l/min 3 bar | 68,90€ |
| 05LIL509CR | 5 l/min 3 bar | 74,00€ |
| 05LIL501CR | 6,5-13,2 l/min 3 bar | 78,10€ |

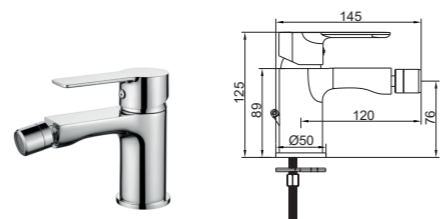


LILE 

GRIFERÍA DE BAÑO
BATHROOM FAUCETS
ROBINETTERIE POUR SALLE DE BAIN
RUBINETTERIA DA BAGNO



| | | |
|------------|----------------|--------|
| 01SKY100CR | 10 l/min 3 bar | 46,00€ |
| 01SKY108CR | 5 l/min 3 bar | 51,10€ |



| | | |
|------------|------------------|--------|
| 01SKY200CR | 15,8 l/min 3 bar | 46,00€ |
|------------|------------------|--------|

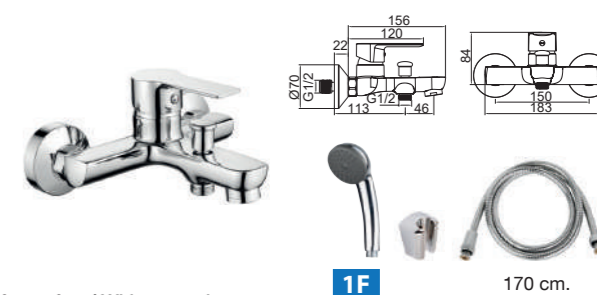


Sin equipo / Without equipment
Sans équipement / Senza equipaggiamento

| | |
|------------|--------|
| 01SKY300CR | 50,60€ |
|------------|--------|

Con equipo G / With equipment G
Avec équipement G / Con equipaggiamento G

| | | |
|------------|------------------|--------|
| 01SKY301CR | 16,7 l/min 3 bar | 57,90€ |
| 01SKY318CR | 9 l/min 3 bar | 62,10€ |



Sin equipo / Without equipment
Sans équipement / Senza equipaggiamento

| | | |
|------------|------------------|--------|
| 01SKY400CR | 19,6 l/min 3 bar | 62,00€ |
|------------|------------------|--------|

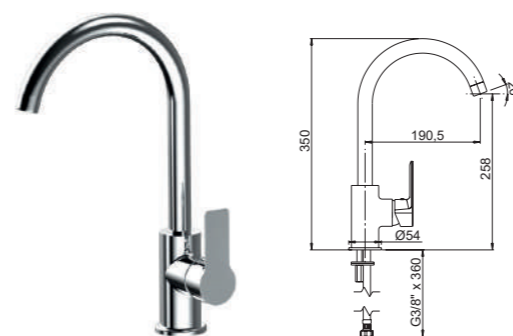
Con equipo G / With equipment G
Avec équipement G / Con equipaggiamento G

| | | |
|------------|------------------|--------|
| 01SKY401CR | 13,6 l/min 3 bar | 69,30€ |
| 01SKY418CR | 9,4 l/min 3 bar | 73,50€ |



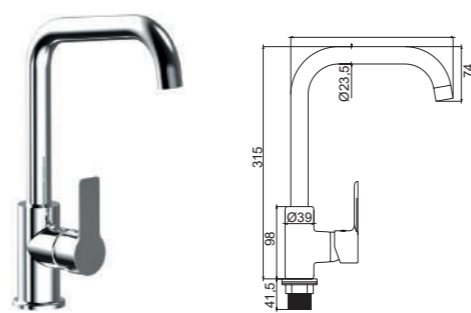
SKY

GRIFERÍA DE BAÑO
BATHROOM FAUCETS
ROBINETTERIE POUR SALLE DE BAIN
RUBINETTERIA DA BAGNO



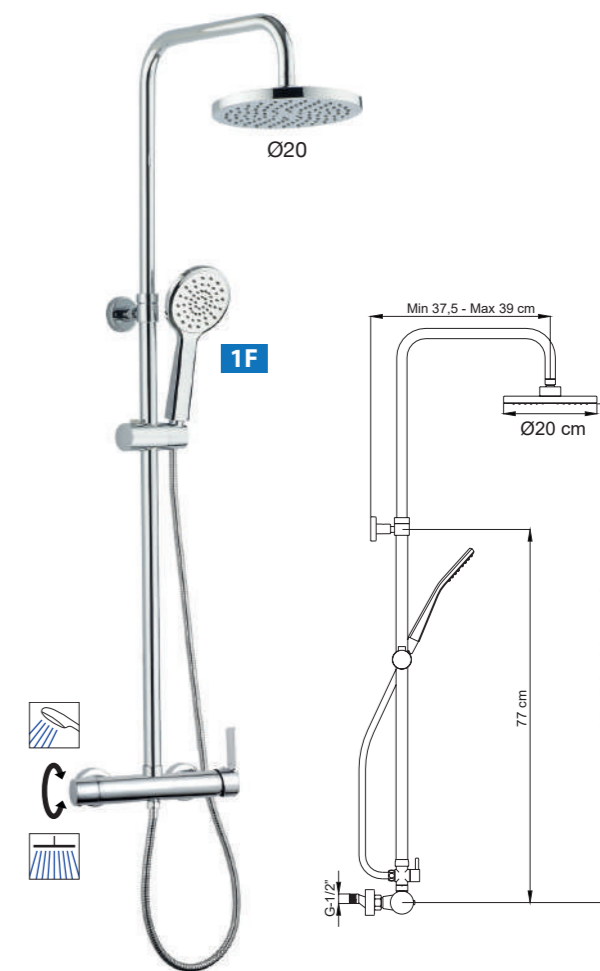
| | | |
|------------|----------------------|--------|
| 05MIS500CR | 19,8 l/min 3 bar | 67,20€ |
| 05MIS509CR | 5 l/min 3 bar | 72,30€ |
| 05MIS501CR | 6,5-13,2 l/min 3 bar | 76,40€ |

NEW



| | | |
|------------|------------------|--------|
| 05SKY505CR | 13,5 l/min 3 bar | 50,80€ |
| 05SKY509CR | 5 l/min 3 bar | 55,90€ |

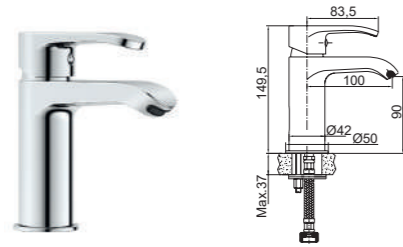
NEW



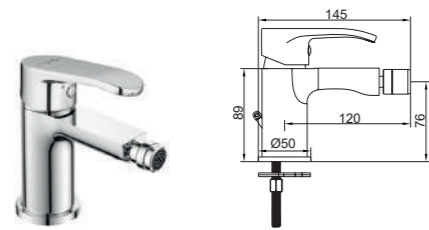
| | |
|-----------|---------|
| 21NPSKA01 | 194,10€ |
|-----------|---------|

| | |
|----------------|------------------|
| 10 l/min 3 bar | 16,5 l/min 3 bar |
|----------------|------------------|

SALT



01SAL100CR 15 l/min 3 bar 72,70€



01SAL200CR 15,8 l/min 3 bar 50,70€



Sin equipo / Without equipment
Sans équipement / Senza equipaggiamento

01SAL300CR 84,50€

Con equipo A / With equipment A
Avec équipement A / Con equipaggiamento A

01SAL302CR 14,2 l/min 3 bar 92,70€



Sin equipo / Without equipment
Sans équipement / Senza equipaggiamento

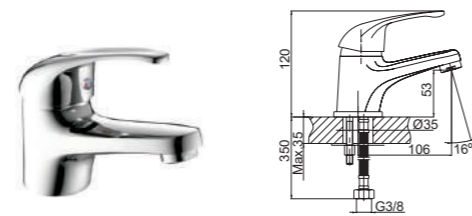
01SAL400CR 21,7 l/min 3 bar 107,90€

Con equipo A / With equipment A
Avec équipement A / Con equipaggiamento A

01SAL402CR 13,5 l/min 3 bar 116,10€

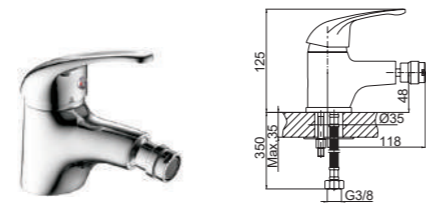


BASE



01BAS100CR 15,8 l/min 3 bar 39,10€

01BAS101CR 2P 6,6-14,1 l/min 3 bar 48,30€



01BAS200CR 15,2 l/min 3 bar 39,10€



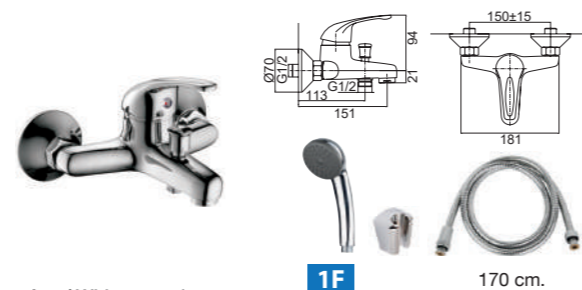
Sin equipo / Without equipment
Sans équipement / Senza equipaggiamento

01BAS300CR 45,30€

Con equipo G / With equipment G
Avec équipement G / Con equipaggiamento G

01BAS301CR 15 l/min 3 bar 52,60€

01BAS318CR 9 l/min 3 bar 56,80€



Sin equipo / Without equipment
Sans équipement / Senza equipaggiamento

01BAS400CR 15 l/min 3 bar 54,90€

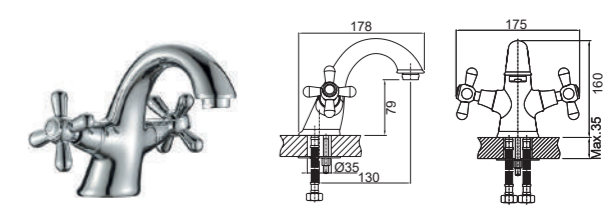
Con equipo G / With equipment G
Avec équipement G / Con equipaggiamento G

01BAS401CR 14 l/min 3 bar 62,20€

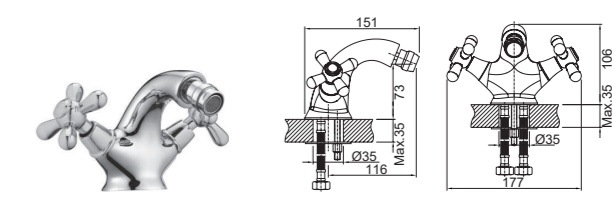
01BAS418CR 9 l/min 3 bar 66,40€



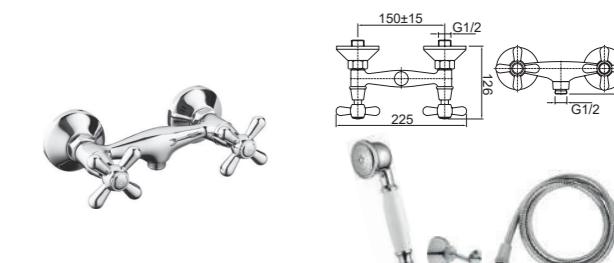
BRISTOL



02BRI100CR 21,7 l/min 3 bar 80,50€



02BRI200CR 20,8 l/min 3 bar 70,50€

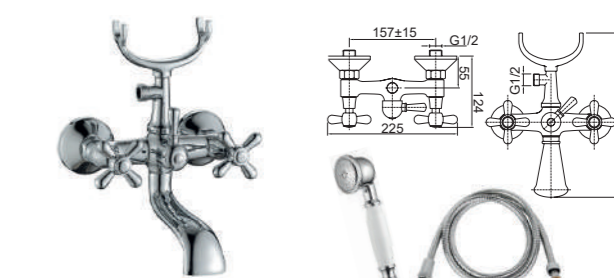


Sin equipo / Without equipment
Sans équipement / Senza equipaggiamento

02BRI300CR 52,90€

Con equipo K / With equipment K
Avec équipement K / Con equipaggiamento K

02BRI312CR 15 l/min 3 bar 80,10€



Sin equipo / Without equipment
Sans équipement / Senza equipaggiamento

02BRI400CR 22,3 l/min 3 bar 96,80€

Con equipo L / With equipment L
Avec équipement L / Con equipaggiamento L

02BRI413CR 15 l/min 3 bar 116,60€

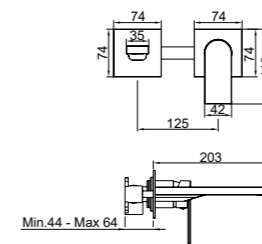
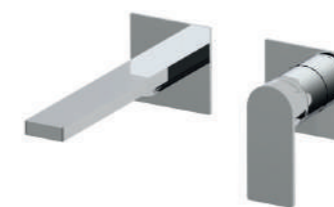




ALPHA

MONOMANDOS EMPOTRADOS PARA LAVABO
 CONCEALED BASIN MIXER
 MITIGEURS À ENCASTRER POUR LAVABO
 MISCELATORI DA INCASSO PER LAVABO

MONOMANDO EMPOTRAT
 CONCEALED BASIN MIXER

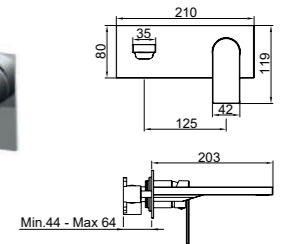


ALPHA TWO

01ALC180CR

129,70€

NEW

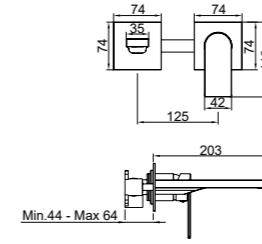


ALPHA ONE

01ALC170CR

133,20€

NEW

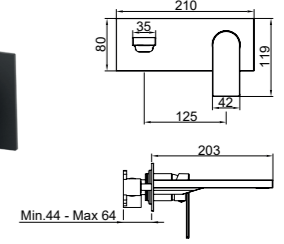


ALPHA TWO

01ALC180NG

146,70€

NEW



ALPHA ONE

01ALC170NG

150,30€

NEW



Todos nuestros monomandos de lavabo de empotrar están fabricados por estampación en caliente de latón lo cual garantiza una perfecta estanqueidad del mismo por la ausencia de porosidades o fisuras.

Tous nos mitigeurs encastrables comprennent corps réalisé par forgeage à chaud du laiton qui garantit une parfaite étanchéité grâce à l'absence de porosité ou de fissures.

All our concealed single lever mixers include body mixer manufactured by hot brass stamping which assures a perfect seal of the pieces due to absence of porosities or cracks.

Tutti i nostri miscelatori da incasso corpo realizzato mediante stampaggio a caldo di ottone che garantisce una perfetta tenuta dello stesso grazie all'assenza di porosità o fessurazioni.

BOLD

MONOMANDOS EMPOTRADOS PARA LAVABO
 CONCEALED BASIN MIXER
 MITIGEURS À ENCASTRER POUR LAVABO
 MISCELATORI DA INCASSO PER LAVABO



STICK MIX
 01STR160CR 109,50€

NEW



STICK MIX
 01STR160NG 123,60€

NEW



STICK TWO
 01STR180CR 112,60€

NEW



STICK TWO
 01STR180NG 126,80€

NEW



STICK ONE
 01STR170CR 118,40€

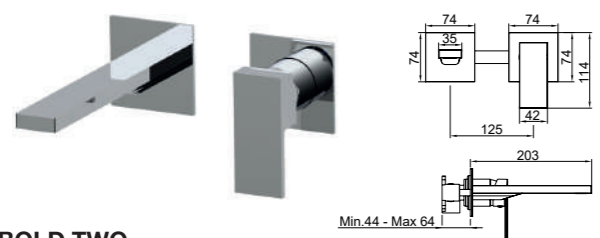
NEW



STICK ONE
 01STR170NG 133,10€

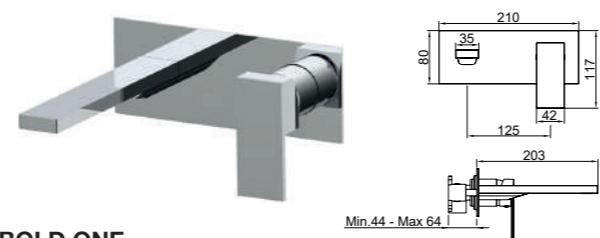
NEW

Disponibile: Octobre 2022 / Available: October 2022 / Disponibile: Octobre 2022 / Disponibile: Ottobre 2022



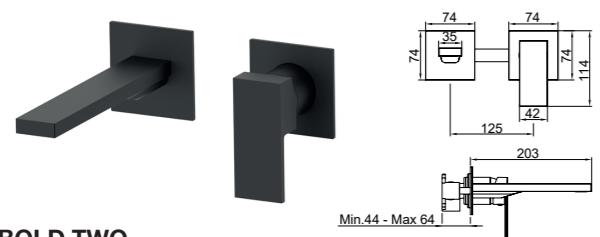
BOLD TWO
 01BOC180CR 127,30€

NEW



BOLD ONE
 01BOC170CR 131,90

NEW



BOLD TWO
 01BOC180NG 146,70€

NEW



BOLD ONE
 01BOC170NG 150,30€

NEW



STICK

MONOMANDOS EMPOTRADOS PARA LAVABO
 CONCEALED BASIN MIXER
 MITIGEURS À ENCASTRER POUR LAVABO
 MISCELATORI DA INCASSO PER LAVABO

LUXOR

SISTEMAS DE DUCHA MONOMANDO
SINGLE LEVER MIXER SHOWER SYSTEMS
SYSTÈMES DE DOUCHE MITIGEUR
SISTEMI DI DOCCIA MISCELATORI



OPCIONES DE ROCIADOR
SHOWER HEAD OPTIONS
OPTIONS POUR DOUCHE DE TÊTE
OPZIONI PER SOFFIONE

Wind Blu RD
ABS
Ø 24 cm
21WBR24AMD01 219,90€

Atlas R20
AISI 304
Ø 20 cm
21WBR20AMD02 229,90€

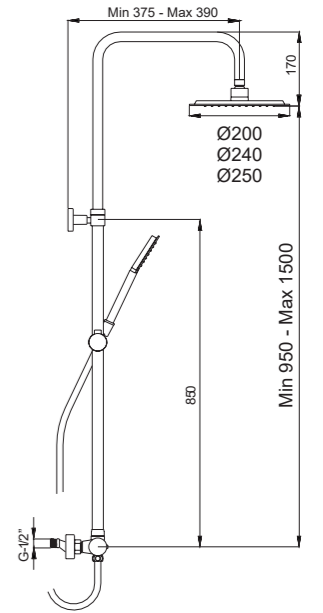
Atlas R25
AISI 304
Ø 25 cm
21WBR25AMD02 242,40€

- Monomando con distribuidor incorporado
- Barra extensible de acero inoxidable AISI 304 cromada
- Flexo de acero inoxidable doble grapado, antitorsión cromado, 1,70 m

- Single lever mixer with integrated distributor
- Chromed stainless steel AISI 304 extensible bar
- Chromed stainless steel flexible hose double hooked, anti-twist, 1,70 m

- Mitigeur avec distributeur intégré
- Barre extensible en acier inoxydable AISI 304 chromé
- Flexible en acier inoxydable double agrafage chromé, anti-torsion, 1,70 m

- Miscelatore con distributore integrato
- Barra allungabile in acciaio inossidabile AISI 304 cromata
- Flessibile di doppia aggraffatura in acciaio inossidabile, anti-torsione cromato, 1,70 m



SISTEMAS DE DUCHA
SHOWER SYSTEMS



- Monomando con distribuidor incorporado
- Barra extensible de acero inoxidable cromada
- Flexo de acero inoxidable doble grapado cromado, antitorsión, 1,70 m

- Single lever mixer with integrated distributor
- Chromed stainless steel extensible bar
- Chromed stainless steel flexible hose double hooked, anti-twist, 1,70 m

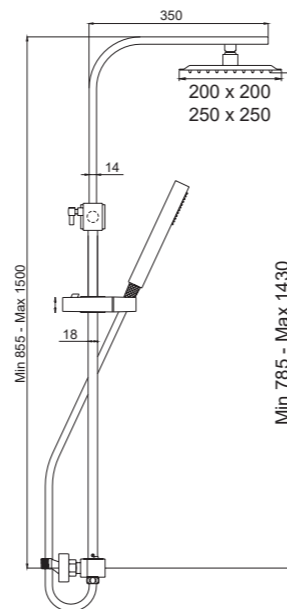
- Mitigeur avec distributeur intégré
- Barre extensible en acier inoxydable chromé
- Flexible en acier inoxydable double agrafage chromé, anti-torsion, 1,70 m

- Miscelatore con distributore integrato
- Barra allungabile in acciaio inossidabile cromata
- Flessibile di doppia aggraffatura in acciaio inossidabile cromato, anti-torsione, 1,70 m

OPCIONES DE ROCIADOR / SHOWER HEAD OPTIONS
OPTIONS POUR DOUCHE DE TÊTE / OPZIONI PER SOFFIONE

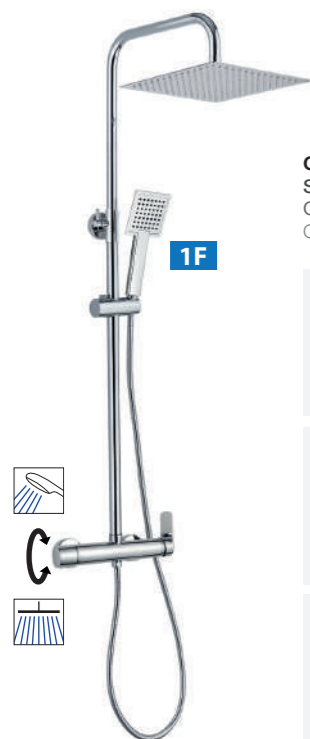
Atlas C20
AISI 304
20 x 20 cm
21LUC20LUD02 268,90€

Atlas C25
AISI 304
25 x 25 cm
21LUC25LUD02 282,80€




WIND BLU RD


SISTEMAS DE DUCHA MONOMANDO
SINGLE LEVER MIXER SHOWER SYSTEMS
SYSTÈMES DE DOUCHE MITIGEUR
SISTEMI DI DOCCIA MISCELATORI




1F

OPCIONES DE ROCIADOR
SHOWER HEAD OPTIONS
OPTIONS POUR DOUCHE DE TÊTE
OPZIONI PER SOFFIONE

| | |
|-----------------------------------------------------------------------------------|---------------------------|
|  | Wind Blu SQ ABS |
| 22,5 x 22,5 cm | |
| 21WBC22AMD01 | 218,10€ |

| | |
|-----------------------------------------------------------------------------------|------------------------------|
|  | Atlas C20 AISI 304 |
| 20 x 20 cm | |
| 21WBC20AMD02 | 225,00€ |

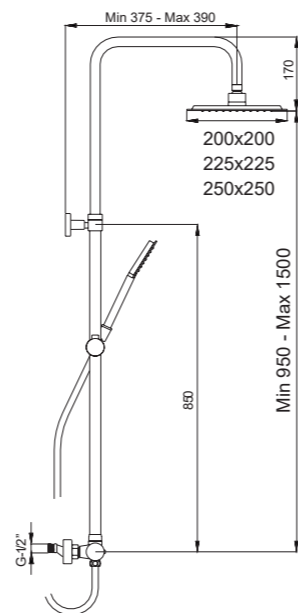
| | |
|-----------------------------------------------------------------------------------|------------------------------|
|  | Atlas C25 AISI 304 |
| 25 x 25 cm | |
| 21WBC25AMD02 | 238,90€ |

- Monomando con distribuidor incorporado
- Barra extensible de acero inoxidable cromada
- Flexo de acero inoxidable doble grapado cromado, antitorsión, 1,70 m

- Single lever mixer with integrated distributor
- Chromed stainless steel extensible bar
- Chromed stainless steel flexible hose double hooked, anti-twist, 1,70 m

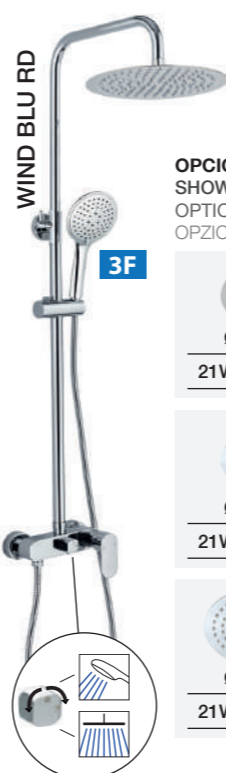
- Mitigeur avec distributeur intégré
- Barre extensible en acier inoxydable chromé
- Flexible en acier inoxydable double agrafage chromé, anti-torsion, 1,70 m

- Miscelatore con distributore integrato
- Barra allungabile in acciaio inossidabile cromata
- Flessibile di doppia aggraffatura in acciaio inossidabile cromato, anti-torsione, 1,70 m



WIND BLU SQ

SISTEMAS DE DUCHA MONOMANDO
SINGLE LEVER MIXER SHOWER SYSTEMS
SYSTÈMES DE DOUCHE MITIGEUR
SISTEMI DI DOCCIA MISCELATORI



3F

OPCIONES DE ROCIADOR
SHOWER HEAD OPTIONS
OPTIONS POUR DOUCHE DE TÊTE
OPZIONI PER SOFFIONE

| | |
|---------------------------------------------------------------------------------------|---------------------------|
|  | Wind Blu RD ABS |
| Ø 24 cm | |
| 21WBR24SUD01 | 209,90€ |

| | |
|---------------------------------------------------------------------------------------|------------------------------|
|  | Atlas R20 AISI 304 |
| Ø 20 cm | |
| 21WBR20SUD02 | 219,90€ |

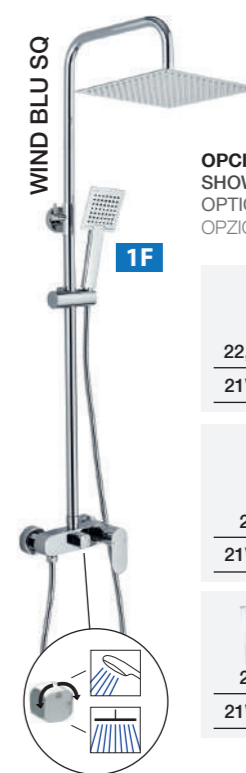
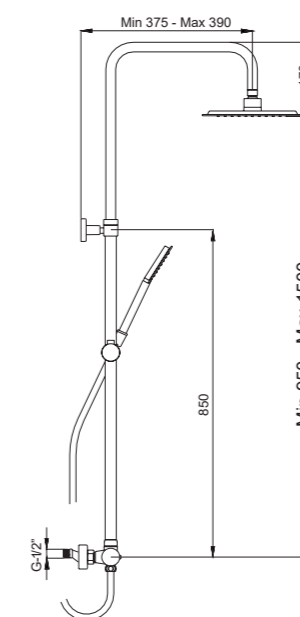
| | |
|---------------------------------------------------------------------------------------|------------------------------|
|  | Atlas R25 AISI 304 |
| Ø 25 cm | |
| 21WBR25SUD02 | 232,40€ |

- Monomando con distribuidor incorporado
- Barra extensible de acero inoxidable cromada
- Flexo de acero inoxidable doble grapado cromado, antitorsión, 1,70 m

- Single lever mixer with integrated distributor
- Chromed stainless steel extensible bar
- Chromed stainless steel flexible hose double hooked, anti-twist, 1,70 m


- Mitigeur avec distributeur intégré
- Barre extensible en acier inoxydable chromé
- Flexible en acier inoxydable double agrafage chromé, anti-torsion, 1,70 m

- Miscelatore con distributore integrato
- Barra allungabile in acciaio inossidabile cromata
- Flessibile di doppia aggraffatura in acciaio inossidabile cromato, anti-torsione, 1,70 m



1F

OPCIONES DE ROCIADOR
SHOWER HEAD OPTIONS
OPTIONS POUR DOUCHE DE TÊTE
OPZIONI PER SOFFIONE

| | |
|---------------------------------------------------------------------------------------|---------------------------|
|  | Wind Blu SQ ABS |
| 22,5 x 22,5 cm | |
| 21WBC22SUD01 | 208,10€ |

| | |
|---------------------------------------------------------------------------------------|------------------------------|
|  | Atlas C20 AISI 304 |
| 20 x 20 cm | |
| 21WBC20SUD02 | 215,00€ |

| | |
|---------------------------------------------------------------------------------------|------------------------------|
|  | Atlas C25 AISI 304 |
| 25 x 25 cm | |
| 21WBC25SUD02 | 228,90€ |



NEW PACIFIC NEW OCEAN

SISTEMAS DE DUCHA MONOMANDO
SINGLE LEVER MIXER SHOWER SYSTEMS
SYSTÈMES DE DOUCHE MITIGEUR
SISTEMI DI DOCCIA MISCELATORI



- Monomando para sistema de ducha
- Inversor con montura cerámica
- Barra extensible de acero inoxidable AISI 304 cromada
- Soporte ajustable. Permite aprovechar los agujeros de taladro existentes en la pared.
- Rociador de Ø 24 cm de ABS
- Flexo de acero inoxidable cromado, antitorsión, 1,50 m

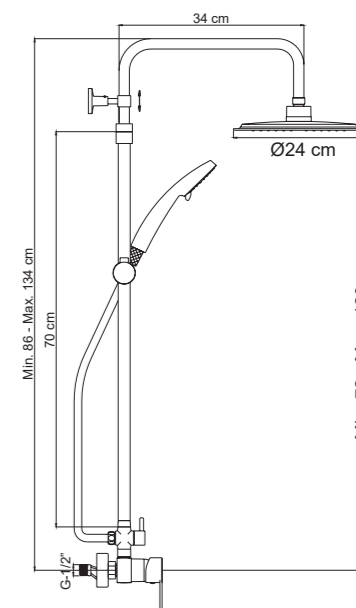
- Single lever mixer for shower system
- Diverter with ceramic headpart
- Chromed stainless steel AISI 304 extensible bar
- Adjustable bracket. Allows to use the existing drill holes.
- ABS shower head Ø 24 cm
- Chromed stainless steel flexible shower hose, anti-twist, 1,50 m

- Mitigeur pour système de douche
- Déviateur avec tête céramique
- Barre extensible en acier inoxydable AISI 304 chromé
- Support réglable. Permet d'utiliser les trous percés existants
- Douche de tête de Ø 24 cm en ABS
- Flexible en acier inoxydable chromé, anti-torsion, 1,50 m.

- Miscelatore per sistema doccia
- Deviatore con vitone ceramico
- Barra allungabile in acciaio inossidabile AISI 304 cromata
- Supporto regolabile. Consente di utilizzare fori già esistenti.
- Soffione regolabile in ABS Ø 24 cm
- Flessibile in acciaio inossidabile cromato, anti-torsione, 1,50 m

21NHR24NHD01 157,50€

NEW Disponible: Julio 2022 / Available: July 2022
Disponibile: Juillet 2022 / Disponibile: Giulio 2022

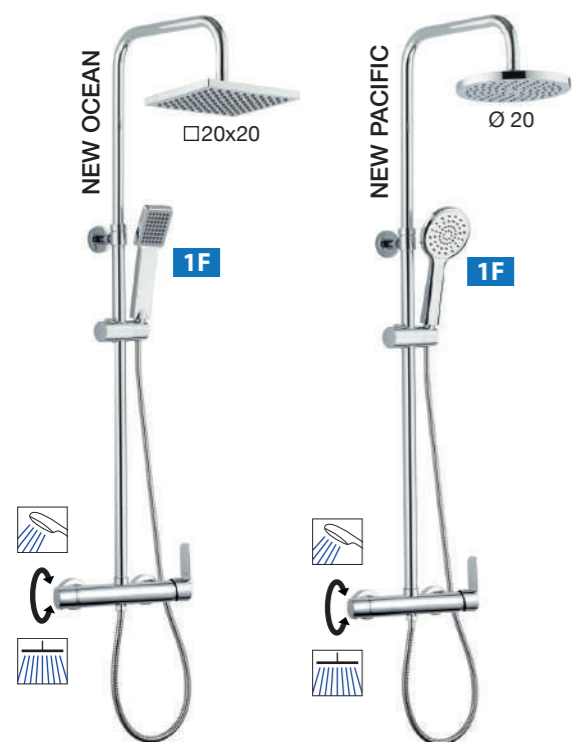


SISTEMAS DE DUCHA
SHOWER SYSTEMS



NHIL

SISTEMAS DE DUCHA MONOMANDO
SINGLE LEVER MIXER SHOWER SYSTEMS
SYSTÈMES DE DOUCHE MITIGEUR
SISTEMI DI DOCCIA MISCELATORI

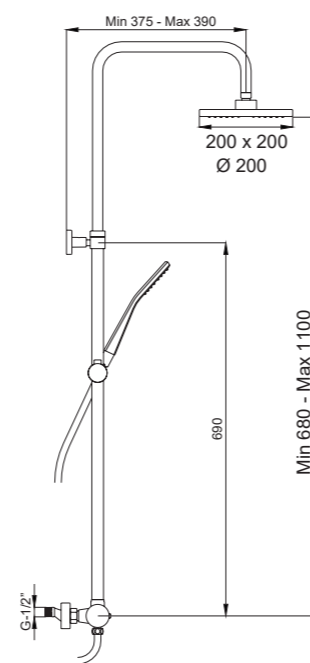


- Monomando con distribuidor incorporado
- Rociador de 20 x 20 cm o Ø 20 cm, en ABS
- Barra extensible de acero inoxidable AISI 304 cromada
- Flexo de acero inoxidable doble grapado, antitorsión cromado, 1,50 m

- Single lever mixer with integrated distributor
- ABS shower head, 20 x 20 cm or Ø 20 cm, en ABS
- Chromed stainless steel AISI 304 extensible bar
- Chromed stainless steel flexible shower hose double hooked, anti-twist, 1,50 m

- Mitigeur avec distributeur intégré
- Douche de tête de 20 x 20 cm ou Ø 20 cm, en ABS
- Barre extensible en acier inoxydable AISI 304 chromé
- Flexible en acier inoxydable double agrafage chromé, anti-torsion, 1,50 m

- Miscelatore con distributore integrato
- Soffione 20 x 20 cm o Ø 20 cm, in ABS
- Barra allungabile in acciaio inossidabile AISI 304 cromata
- Flessibile di doppia aggraffatura in acciaio inossidabile cromato, anti-torsione, 1,50 m



21NOAMD01 198,90€ 21NPAMD01 195,50€





□25x25

1F

- Monomando con distribuidor incorporado
- Rociador de 25 x 25 cm, de acero inoxidable AISI 304
- Barra extensible de acero inoxidable
- Flexo de PVC, antitorsión, 1,75 m

- Single lever mixer with integrated distributor
- Stainless steel AISI 304 shower head, 25 x 25 cm
- Stainless steel extensible bar
- PVC flexible hose, anti-twist, 1,75 m

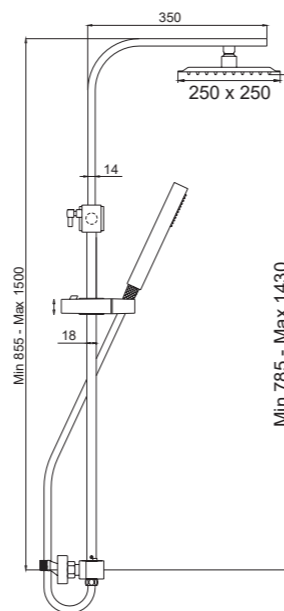
- Mitigeur avec distributeur intégré
- Douche de tête de 25 x 25 cm, en acier inoxydable AISI 304
- Barre extensible en acier inoxydable
- Flexible en PVC, anti-torsion, 1,75 m

- Miscelatore con distributore integrato
- Soffione 25 x 25 cm, in acciaio inossidabile AISI 304
- Barra allungabile in acciaio inossidabile
- Flessibile in PVC, anti-torsione, 1,75 m

21QUC25LUD05

277,90€

NEW



NITE

SISTEMAS DE DUCHA MONOMANDO
SINGLE LEVER MIXER SHOWER SYSTEMS
SYSTÈMES DE DOUCHE MITIGEUR
SISTEMI DI DOCCIA MISCELATORI

SISTEMAS DE DUCHA
SHOWER SYSTEMS



QUS

SISTEMAS DE DUCHA MONOMANDO
SINGLE LEVER MIXER SHOWER SYSTEMS
SYSTÈMES DE DOUCHE MITIGEUR
SISTEMI DI DOCCIA MISCELATORI



Ø25

3F

- Monomando con distribuidor incorporado
- Rociador de Ø 25 cm, de acero inoxidable AISI 304
- Barra extensible de acero inoxidable AISI 304
- Flexo de PVC, antitorsión, 1,75 m

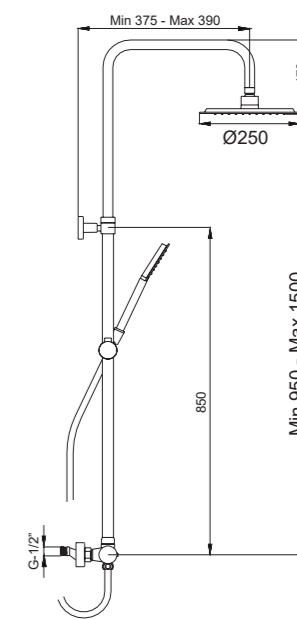
- Single lever mixer with integrated distributor
- Stainless steel AISI 304 shower head, Ø 25 cm
- Stainless steel AISI 304 extensible bar
- PVC flexible hose, anti-twist, 1,75 m

- Mitigeur avec distributeur intégré
- Douche de tête de Ø 25 cm, en acier inoxydable AISI 304
- Barre extensible en acier inoxydable AISI 304
- Flexible en PVC, anti-torsion, 1,75 m

- Miscelatore con distributore integrato
- Soffione Ø 25 cm, in acciaio inossidabile AISI 304
- Barra allungabile in acciaio inossidabile AISI 304
- Flessibile in PVC, anti-torsione, 1,75 m

21NITR25BEA05

254,40€



NITE

SISTEMAS DE DUCHA MONOMANDO
SINGLE LEVER MIXER SHOWER SYSTEMS
SYSTÈMES DE DOUCHE MITIGEUR
SISTEMI DI DOCCIA MISCELATORI



- Monomando para sistema de ducha
- Inversor con montura cerámica
- Barra extensible de acero inoxidable AISI 304
- Soporte ajustable. Permite aprovechar los agujeros de taladro existentes en la pared.
- Rociador de Ø 24 cm de ABS
- Flexo cromado de acero inoxidable, antitorsión, 1,50 m

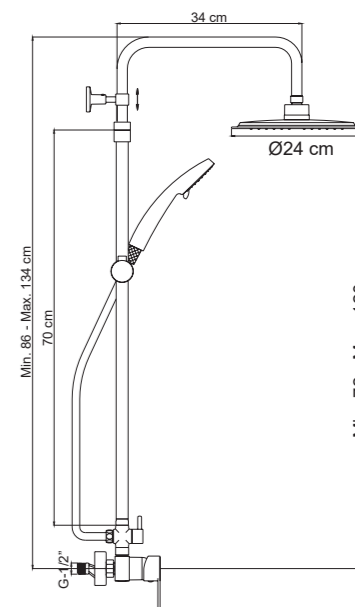
- Single lever mixer for shower system
- Diverter with ceramic headpart
- Stainless steel AISI 304 extensible bar
- Adjustable bracket. Allows to use the existing drill holes.
- ABS shower head Ø 24 cm
- Chromed stainless steel flexible shower hose, anti-twist, 1,50 m

- Mitigeur pour système de douche
- Déviateur avec tête céramique
- Barre extensible en acier inoxydable AISI 304
- Support réglable. Permet d'utiliser les trous percés existants
- Douche de tête de Ø 24 cm en ABS
- Flexible en acier inoxydable chrome, anti-torsion, 1,50 m.

- Miscelatore per sistema doccia
- Deviatore con vitone ceramico
- Barra allungabile in acciaio inossidabile AISI 304
- Supporto regolabile. Consente di utilizzare fori già esistenti.
- Soffione regolabile in ABS Ø 24 cm
- Flessibile in acciaio inossidabile cromato, anti-torsione, 1,50 m

21NHR24NHD05 185,00€

NEW Disponibile: Julio 2022 / Available: July 2022
Disponibile: Juillet 2022 / Disponibile: Giulio 2022



SISTEMAS DE DUCHA
SHOWER SYSTEMS

NHIL

SISTEMAS DE DUCHA MONOMANDO
SINGLE LEVER MIXER SHOWER SYSTEMS
SYSTÈMES DE DOUCHE MITIGEUR
SISTEMI DI DOCCIA MISCELATORI



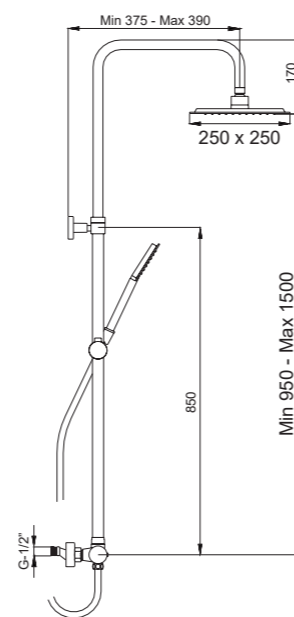
- Monomando con distribuidor incorporado
- Rociador de 25 x 25 cm, de acero inoxidable AISI 304
- Barra extensible de acero inoxidable AISI 304
- Flexo de PVC, antitorsión, 1,75 m

- Single lever mixer with integrated distributor
- Stainless steel AISI 304 shower head, 25 x 25 cm
- Stainless steel AISI 304 extensible bar
- PVC flexible hose, anti-twist, 1,75 m

- Mitigeur avec distributeur intégré
- Douche de tête de 25 x 25 cm, en acier inoxydable AISI 304
- Barre extensible en acier inoxydable AISI 304
- Flexible en PVC, anti-torsion, 1,75 m

- Miscelatore con distributore integrato
- Soffione 25 x 25 cm, in acciaio inossidabile AISI 304
- Barra allungabile in acciaio inossidabile AISI 304
- Flessibile in PVC, anti-torsione, 1,75 m

21NITC25ALA05 255,00€



NITE

SISTEMAS DE DUCHA MONOMANDO
SINGLE LEVER MIXER SHOWER SYSTEMS
SYSTÈMES DE DOUCHE MITIGEUR
SISTEMI DI DOCCIA MISCELATORI



NEW

- Monomando con distribuidor incorporado
- Con caño de bañera abatible (el agua se acciona al desplegar el caño)
- Barra extensible de acero inoxidable cromada
- Flexo de acero inoxidable doble grapado cromado, antitorsión, 1,70 m

- Single lever mixer with integrated distributor
- With foldable bath spout (water flows when unfolding the spout)
- Chromed stainless steel extensible bar
- Chromed stainless steel flexible hose double hooked, anti-twist, 1,70 m

- Mitigeur avec distributeur intégré
- Avec bec de baignoire rabattable (l'eau est actionnée en dépliant le bec)
- Barre extensible en acier inoxydable chromé
- Flexible en acier inoxydable double agrafage chromé, anti-torsion, 1,70 m

- Miscelatore con distributore integrato
- Con bocca vasca ribaltabile (l'acqua si attiva girando la bocca)
- Barra allungabile in acciaio inossidabile cromata
- Flessibile di doppia aggraffatura in acciaio inossidabile cromato, anti-torsione, 1,70 m

OPCIONES DE ROCIADOR / SHOWER HEAD OPTIONS
OPTIONS POUR DOUCHE DE TÊTE / OPZIONI PER SOFFIONE



Atlas C20
AISI 304

20 x 20 cm

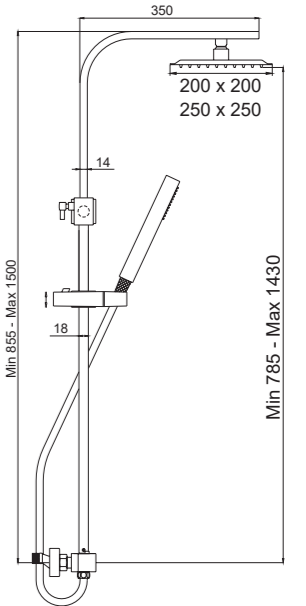
21BLC20BLB02 375,10€



Atlas C25
AISI 304

25 x 25 cm

21BLC25BLB02 389,00€



SISTEMAS DE DUCHA
SHOWER SYSTEMS

BEL

SISTEMAS DE BAÑO Y DUCHA MONOMANDO
SINGLE LEVER MIXER SHOWER AND BATH SYSTEMS
SYSTÈMES DE BAIGNOIRE ET DOUCHE MITIGEUR
SISTEMI DI VASCA E DOCCIA MISCELATORI



□25x25

3F



- Monomando con distribuidor incorporado
- Rociador de 25 x 25 cm, de acero inoxidable AISI 304
- Barra extensible de acero inoxidable AISI 304
- Flexo de PVC, antitorsión, 1,75 m

- Single lever mixer with integrated distributor
- Stainless steel AISI 304 shower head, 25 x 25 cm
- Stainless steel AISI 304 extensible bar
- PVC flexible hose, anti-twist, 1,75 m

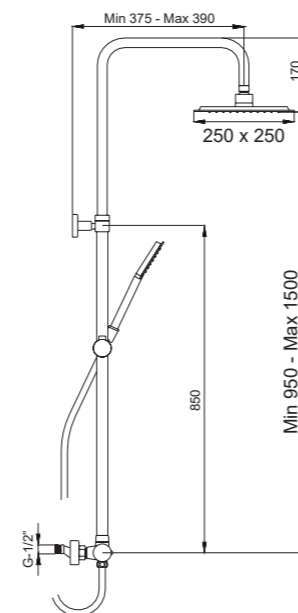
- Mitigeur avec distributeur intégré
- Douche de tête de 25 x 25 cm, en acier inoxydable AISI 304
- Barre extensible en acier inoxydable AISI 304
- Flexible en PVC, anti-torsion, 1,75 m

- Miscelatore con distributore integrato
- Soffione 25 x 25 cm, in acciaio inossidabile AISI 304
- Barra allungabile in acciaio inossidabile AISI 304
- Flessibile in PVC, anti-torsione, 1,75 m

21NITC25ALA03

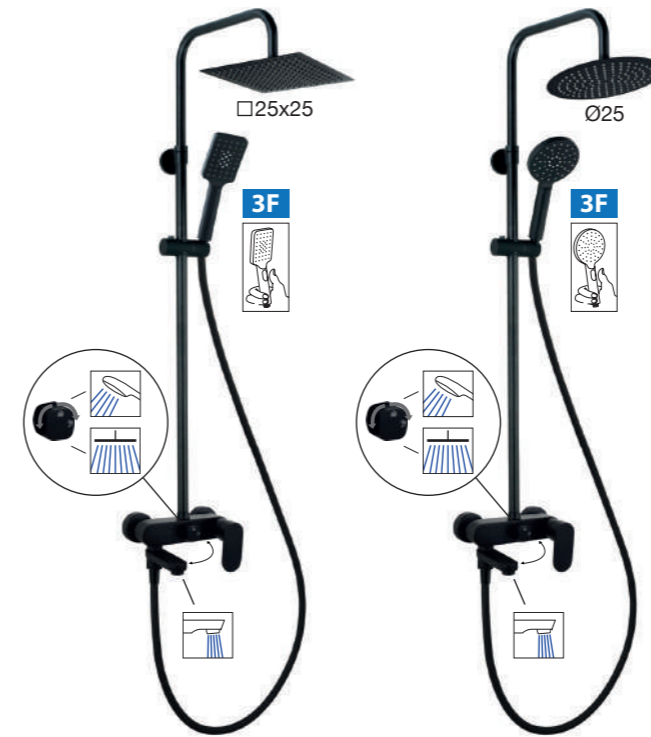
277,90€

NEW



WIND BLU

SISTEMAS DE BAÑO Y DUCHA MONOMANDO
SINGLE LEVER MIXER SHOWER AND BATH SYSTEMS
SYSTÈMES DE BAIGNOIRE ET DOUCHE MITIGEUR
SISTEMI DI VASCA E DOCCIA MISCELATORI



21NITC25SUB05 272,80€

NEW

21NITR25SUB05 271,90€

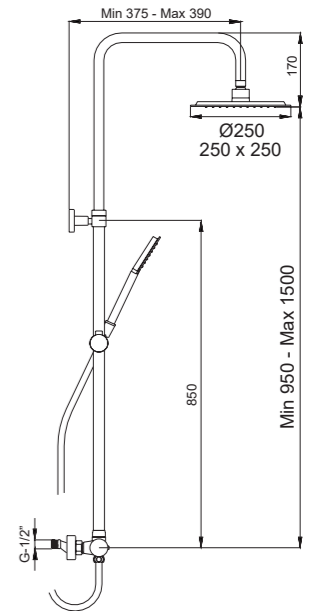
NEW

- Monomando con distribuidor incorporado
- Con caño de bañera abatible (el agua se acciona al desplegar el caño)
- Barra extensible de acero inoxidable AISI 304
- Flexo de PVC, antitorsión, 1,75 m

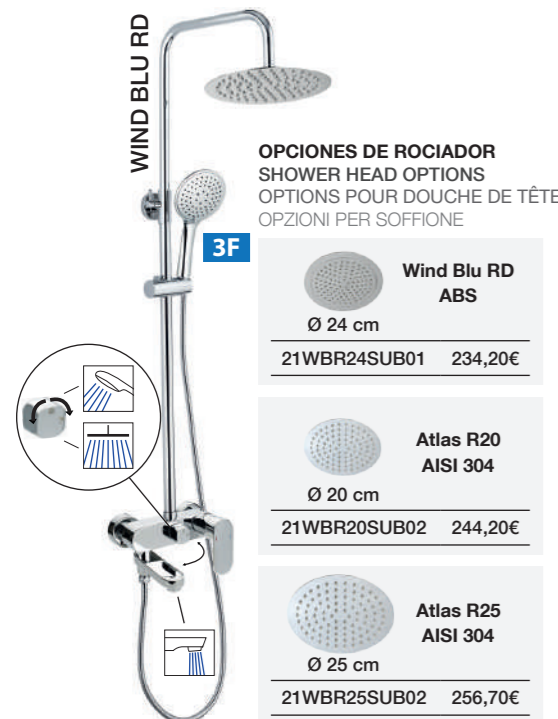
- Single lever mixer with integrated distributor
- With foldable bath spout (water flows when unfolding the spout)
- Stainless steel AISI 304 extensible bar
- PVC flexible hose, anti-twist, 1,75 m

- Mitigeur avec distributeur intégré
- Avec bec de baignoire rabattable (l'eau est actionnée en dépliant le bec)
- Barre allongable en acier inoxydable AISI 304
- Flexible en PVC, anti-torsion, 1,75 m

- Miscelatore con distributore integrato
- Con bocca vasca ribaltabile (l'acqua si attiva girando la bocca)
- Barra allungabile in acciaio inossidabile AISI 304
- Flessibile in PVC, anti-torsione, 1,75 m



SISTEMAS DE DUCHA
SHOWER SYSTEMS



OPCIONES DE ROCIADOR
SHOWER HEAD OPTIONS
OPTIONS POUR DOUCHE DE TÊTE
OPZIONI PER SOFFIONE

3F

Wind Blu RD
ABS
Ø 24 cm

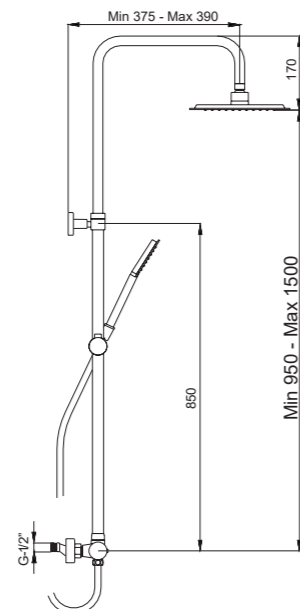
21WBR24SUB01 234,20€

Atlas R20
AISI 304
Ø 20 cm

21WBR20SUB02 244,20€

Atlas R25
AISI 304
Ø 25 cm

21WBR25SUB02 256,70€



OPCIONES DE ROCIADOR
SHOWER HEAD OPTIONS
OPTIONS POUR DOUCHE DE TÊTE
OPZIONI PER SOFFIONE

1F

Wind Blu SQ
ABS
22,5 x 22,5 cm

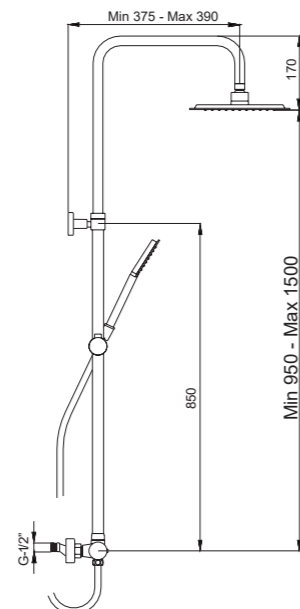
21WBC22SUB01 232,40€

Atlas C20
AISI 304
20 x 20 cm

21WBC20SUB02 239,30€

Atlas C25
AISI 304
25 x 25 cm

21WBC25SUB02 253,20€



- Monomando con distribuidor incorporado
- Con caño de bañera abatible (el agua se acciona al desplegar el caño)
- Barra extensible de acero inoxidable AISI 304 cromada
- Flexo de acero inoxidable doble grapado cromado, antitorsión, 1,70 m

- Single lever mixer with integrated distributor
- With foldable bath spout (water flows when unfolding the spout)
- Chromed stainless steel AISI 304 extensible bar
- Chromed stainless steel flexible hose double hooked, anti-twist, 1,70 m

- Mitigeur avec distributeur intégré
- Avec bec de baignoire rabattable (l'eau est actionnée en dépliant le bec)
- Barre extensible en acier inoxydable AISI 304 chromé
- Flexible en acier inoxydable double agrafage chromé, anti-torsion, 1,70 m

- Miscelatore con distributore integrato
- Con bocca vasca ribaltabile (l'acqua si attiva girando la bocca)
- Barra allungabile in acciaio inossidabile AISI 304 cromata
- Flessibile di doppia aggraffatura in acciaio inossidabile cromato, anti-torsione, 1,70 m

NITE

SISTEMAS DE BAÑO Y DUCHA MONOMANDO
SINGLE LEVER MIXER SHOWER AND BATH SYSTEMS
SYSTÈMES DE BAIGNOIRE ET DOUCHE MITIGEUR
SISTEMI DI VASCA E DOCCIA MISCELATORI





LUXOR

SISTEMAS DE DUCHA TERMOSTÁTICOS
THERMOSTATIC SHOWER SYSTEMS
SYSTÈMES DE DOUCHE THERMOSTATIQUES
SISTEMI DI DOCCIA TERMOSTATICI




- Termostática con distribuidor incorporado
- Barra extensible de acero inoxidable AISI 304 cromada
- Flexo de acero inoxidable doble grapado, antitorsión cromado, 1,70 m


- Thermostatique avec distributeur intégré
- Barre extensible en acier inoxydable AISI 304 chromé
- Flexible en acier inoxydable double agrafage chromé, anti-torsion, 1,70 m


- Thermostatic mixer with integrated distributor
- Chromed stainless steel AISI 304 extensible bar
- Chromed stainless steel flexible hose double hooked, anti-twist, 1,70 m


- Termostatico con distributore integrato
- Barra allungabile in acciaio inossidabile AISI 304 cromata
- Flessibile di doppia aggraffatura in acciaio inossidabile cromato, anti-torsione, 1,70 m

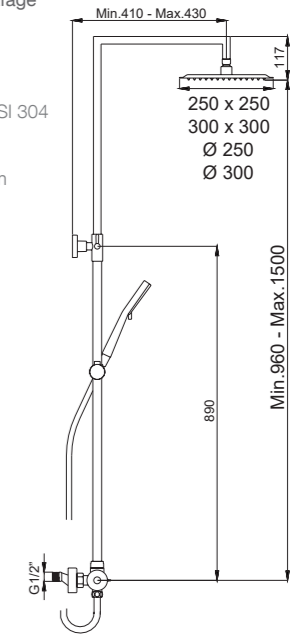
OPCIONES DE ROCIADOR / SHOWER HEAD OPTIONS
OPTIONS POUR DOUCHE DE TÊTE / OPZIONI PER SOFFIONE

| | |
|-------------------------------------------------------------------------------------|------------------------------|
|  | Atlas R25 AISI 304 |
| Ø 25 cm | |
| 20BER25SID02 | 283,90€ |

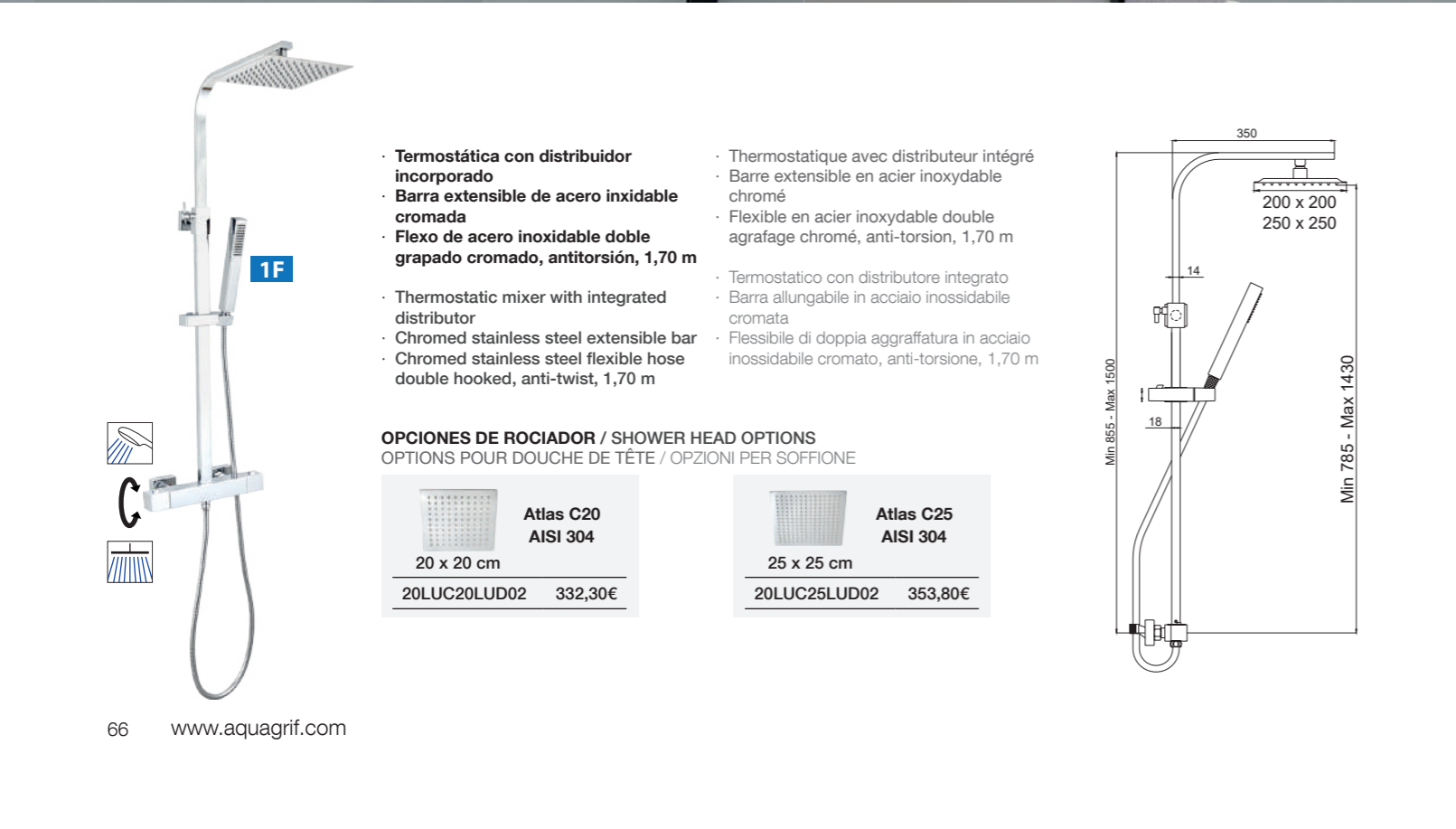
| | |
|-------------------------------------------------------------------------------------|------------------------------|
|  | Atlas C25 AISI 304 |
| 25 x 25 cm | |
| 20BEC25SID02 | 286,00€ |

| | |
|-------------------------------------------------------------------------------------|------------------------------|
|  | Atlas R30 AISI 304 |
| Ø 30 cm | |
| 20BER30SID02 | 304,00€ |

| | |
|-------------------------------------------------------------------------------------|------------------------------|
|  | Atlas C30 AISI 304 |
| 30 x 30 cm | |
| 20BEC30SID02 | 305,70€ |



SISTEMAS DE DUCHA
SHOWER SYSTEMS




- Termostática con distribuidor incorporado
- Barra extensible de acero inoxidable cromada
- Flexo de acero inoxidable doble grapado cromado, antitorsión, 1,70 m


- Thermostatique avec distributeur intégré
- Barre extensible en acier inoxydable chromé
- Flexible en acier inoxydable double agrafage chromé, anti-torsion, 1,70 m

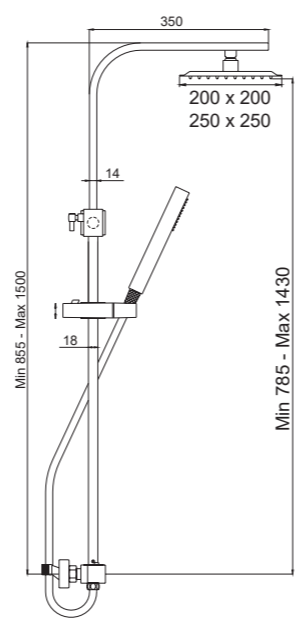
- Thermostatic mixer with integrated distributor
- Chromed stainless steel extensible bar
- Chromed stainless steel flexible hose double hooked, anti-twist, 1,70 m

- Termostatico con distributore integrato
- Barra allungabile in acciaio inossidabile cromata
- Flessibile di doppia aggraffatura in acciaio inossidabile cromato, anti-torsione, 1,70 m

OPCIONES DE ROCIADOR / SHOWER HEAD OPTIONS
OPTIONS POUR DOUCHE DE TÊTE / OPZIONI PER SOFFIONE

| | |
|-------------------------------------------------------------------------------------|------------------------------|
|  | Atlas C20 AISI 304 |
| 20 x 20 cm | |
| 20LUC20LUD02 | 332,30€ |

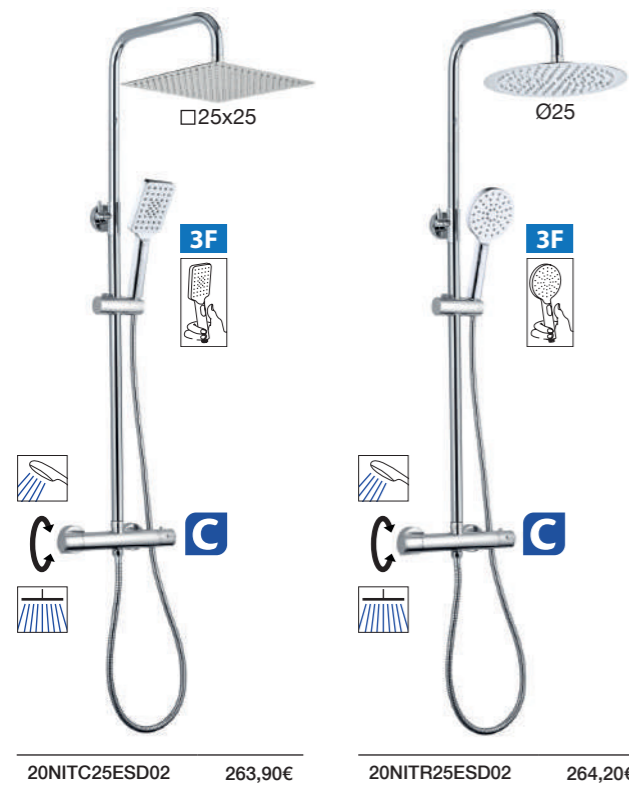
| | |
|-------------------------------------------------------------------------------------|------------------------------|
|  | Atlas C25 AISI 304 |
| 25 x 25 cm | |
| 20LUC25LUD02 | 353,80€ |



BERENICE

SISTEMAS DE DUCHA TERMOSTÁTICOS
THERMOSTATIC SHOWER SYSTEMS
SYSTÈMES DE DOUCHE THERMOSTATIQUES
SISTEMI DI DOCCIA TERMOSTATICI





20NITC25ESD02 263,90€

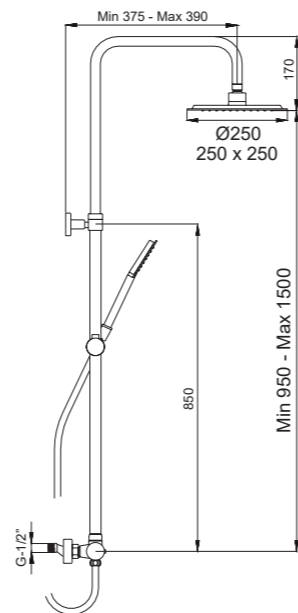
20NITR25ESD02 264,20€

- Cartucho termostático Citec
- Termostática con distribuidor incorporado
- Rociador de 25x25 o Ø25 cm, de acero inoxidable AISI 304
- Barra extensible de acero inoxidable AISI 304 cromada
- Flexo de acero inoxidable doble grapado, antitorsión cromado, 1,70 m

- Citec thermostatic cartridge
- Thermostatic mixer with integrated distributor
- Chromed stainless steel AISI 304 shower head, 25x25 or Ø25 cm
- Chromed stainless steel AISI 304 extensible bar
- Stainless steel flexible hose double hooked, anti-twist, 1,70 m

- Cartouche thermostatique Citec
- Thermostatique avec distributeur intégré
- Douche de tête de 25x25 ou Ø25 cm, en acier inoxydable AISI 304
- Barre extensible en acier inoxydable AISI 304 chromé
- Flexible en acier inoxydable double agrafage, anti-torsion chromé, 1,70 m

- Cartuccia termostatica Citec
- Termostatico con distributore integrato
- Soffione 25x25 o Ø25 cm, in acciaio inossidabile AISI 304
- Barra allungabile in acciaio inossidabile AISI 304 cromata
- Flessibile di doppia aggraffatura in acciaio inossidabile cromato, anti-torsione, 1,70 m



WIND BLU RD

SISTEMAS DE DUCHA TERMOSTÁTICOS
THERMOSTATIC SHOWER SYSTEMS
SYSTÈMES DE DOUCHE THERMOSTATIQUES
SISTEMI DI DOCCIA TERMOSTATICI

SISTEMAS DE DUCHA
SHOWER SYSTEMS



NITE

SISTEMAS DE DUCHA TERMOSTÁTICOS
THERMOSTATIC SHOWER SYSTEMS
SYSTÈMES DE DOUCHE THERMOSTATIQUES
SISTEMI DI DOCCIA TERMOSTATICI



OPCIONES DE ROCIADOR
SHOWER HEAD OPTIONS
OPTIONS POUR DOUCHE DE TÊTE
OPZIONI PER SOFFIONE

Wind Blu RD
ABS
Ø 24 cm
20WBR24ESD01 227,30€

Atlas R20
AISI 304
Ø 20 cm
20WBR20ESD02 237,30€

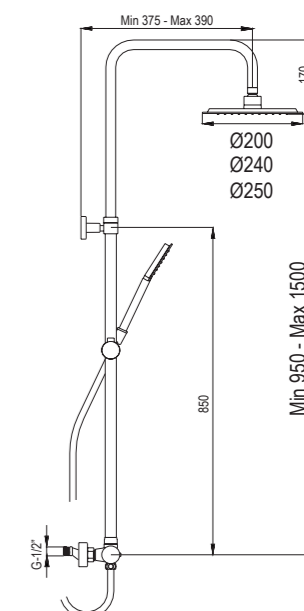
Atlas R25
AISI 304
Ø 25 cm
20WBR25ESD02 249,80€

- Cartucho termostático Citec
- Termostática con distribuidor incorporado
- Barra extensible de acero inoxidable AISI 304 cromada
- Flexo de acero inoxidable doble grapado, antitorsión cromado, 1,70 m

- Citec thermostatic cartridge
- Thermostatic mixer with integrated distributor
- Chromed stainless steel AISI 304 extensible bar
- Chromed stainless steel flexible hose double hooked, anti-twist, 1,70 m

- Cartouche thermostatique Citec
- Thermostatique avec distributeur intégré
- Barre extensible en acier inoxydable AISI 304 chromé
- Flexible en acier inoxydable double agrafage, anti-torsion chromé, 1,70 m

- Cartuccia termostatica Citec
- Termostatico con distributore integrato
- Barra allungabile in acciaio inossidabile AISI 304 cromata
- Flessibile di doppia aggraffatura in acciaio inossidabile, anti-torsione cromato, 1,70 m



WIND BLU SQ

SISTEMAS DE DUCHA TERMOSTÁTICOS
THERMOSTATIC SHOWER SYSTEMS
SYSTÈMES DE DOUCHE THERMOSTATIQUES
SISTEMI DI DOCCIA TERMOSTATICI



20NOQUD01 236,50€



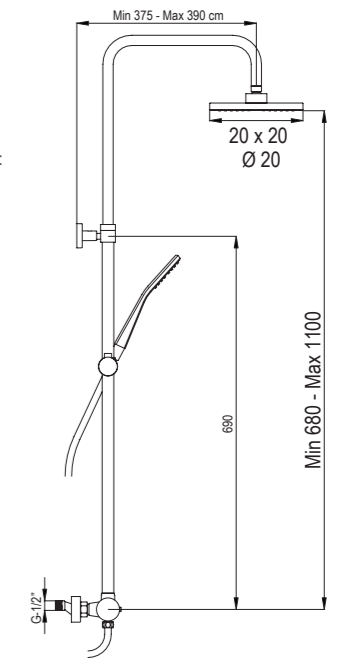
20NPOLD01 211,90€

- Cartucho termostático Citec
- Inversor de latón cromado con montura cerámica
- Rociador de 20 x 20 cm o Ø 20 cm, de ABS
- Barra extensible de acero inoxidable AISI 304 cromada
- Flexo de acero inoxidable doble grapado, antitorsión cromado, 1,50 m

- Citec thermostatic cartridge
- Brass chromed diverter with ceramic headpart
- ABS shower head, 20 x 20 cm or Ø 20 cm
- Chromed stainless steel AISI 304 extensible bar
- Chromed stainless steel flexible shower hose double hooked, anti-twist, 1,50 m

- Cartouche thermostatique Citec
- Déviateur en laiton chromé avec tête céramique
- Douche de tête de 20 x 20 cm ou Ø 20 cm, en ABS
- Barre extensible en acier inoxydable AISI 304 chromé
- Flexible en acier inoxydable double agrafage, anti-torsion chromé, 1,50 m

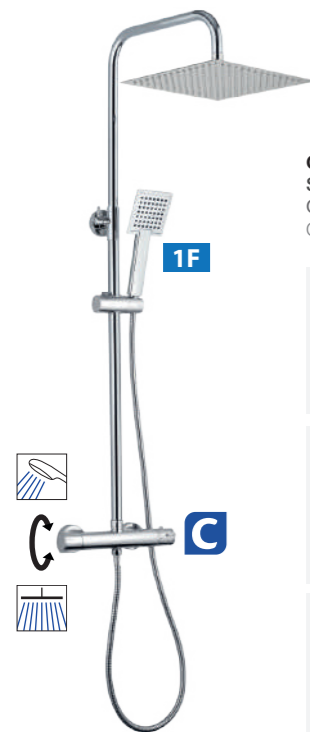
- Cartuccia termostatica Citec
- Deviatore in ottone cromato con vitone ceramico.
- Soffione 20 x 20 cm o Ø 20 cm, in ABS
- Barra allungabile in acciaio inossidabile AISI 304 cromata
- Flessibile di doppia aggraffatura in acciaio inossidabile cromato, anti-torsione, 1,50 m



SISTEMAS DE DUCHA
SHOWER SYSTEMS

NEW PACIFIC NEW OCEAN

SISTEMAS DE DUCHA TERMOSTÁTICOS
THERMOSTATIC SHOWER SYSTEMS
SYSTÈMES DE DOUCHE THERMOSTATIQUES
SISTEMI DI DOCCIA TERMOSTATICI



OPCIONES DE ROCIADOR
SHOWER HEAD OPTIONS
OPTIONS POUR DOUCHE DE TÊTE
OPZIONI PER SOFFIONE

| | |
|----------------|----------------------------|
| | Wind Blu SQ ABS |
| 22,5 x 22,5 cm | |
| 20WBC22ESD01 | 225,50€ |

| | |
|--------------|-------------------------------|
| | Atlas C20 AISI 304 |
| 20 x 20 cm | |
| 20WBC20ESD02 | 232,40€ |

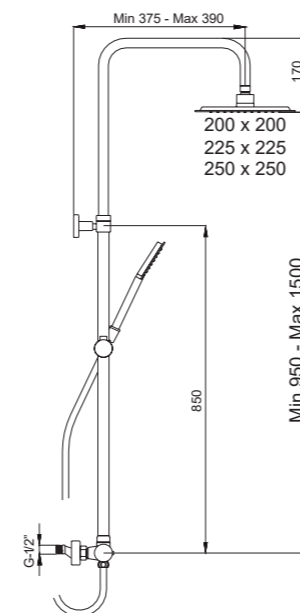
| | |
|--------------|-------------------------------|
| | Atlas C25 AISI 304 |
| 25 x 25 cm | |
| 20WBC25ESD02 | 246,30€ |

- Cartucho termostático Citec
- Termostática con distribuidor incorporado
- Barra extensible de acero inoxidable AISI 304 cromada
- Flexo de acero inoxidable doble grapado, antitorsión cromado, 1,70 m

- Citec thermostatic cartridge
- Thermostatic mixer with integrated distributor
- Chromed stainless steel AISI 304 extensible bar
- Chromed stainless steel flexible hose double hooked, anti-twist, 1,70 m

- Cartouche thermostatique Citec
- Thermostatique avec distributeur intégré
- Barre extensible en acier inoxydable AISI 304 chromé
- Flexible en acier inoxydable double agrafage, anti-torsion chromé, 1,70 m

- Cartuccia termostatica Citec
- Termostatico con distributore integrato
- Barra allungabile in acciaio inossidabile AISI 304 cromata
- Flessibile di doppia aggraffatura in acciaio inossidabile, anti-torsione cromato, 1,70 m





- Cartucho termostático Citec
- Termostática con distribuidor incorporado
- Rociador de 25 x 25 cm, de acero inoxidable AISI 304
- Barra extensible de acero inoxidable
- Flexo de PVC, antitorsión, 1,75 m

- Citec thermostatic cartridge
- Thermostatic mixer with integrated distributor
- Stainless steel AISI 304 shower head, 25 x 25 cm
- Stainless steel extensible bar
- PVC flexible hose, anti-twist, 1,75 m

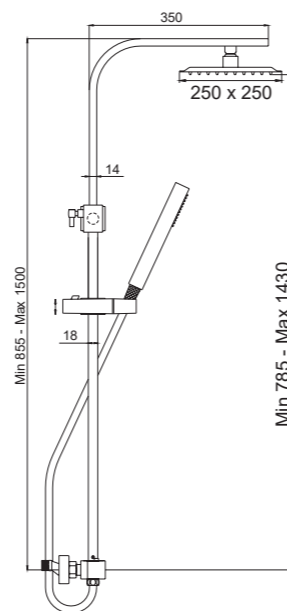
- Cartouche thermostatique Citec
- Thermostatique avec distributeur intégré
- Douche de tête de 25 x 25 cm, en acier inoxydable AISI 304
- Barre extensible en acier inoxydable
- Flexible en PVC, anti-torsion, 1,75 m

- Cartuccia termostatica Citec
- Termostatico con distributore integrato
- Soffione 25 x 25 cm, in acciaio inossidabile AISI 304
- Barra allungabile in acciaio inossidabile
- Flessibile in PVC, anti-torsione, 1,75 m

20QUC25QUD05

314,30€

NEW



NITE

SISTEMAS DE DUCHA TERMOSTÁTICOS
THERMOSTATIC SHOWER SYSTEMS
SYSTÈMES DE DOUCHE THERMOSTATIQUES
SISTEMI DI DOCCIA TERMOSTATICI



SISTEMAS DE DUCHA
SHOWER SYSTEMS

QUS

SISTEMAS DE DUCHA TERMOSTÁTICOS
THERMOSTATIC SHOWER SYSTEMS
SYSTÈMES DE DOUCHE THERMOSTATIQUES
SISTEMI DI DOCCIA TERMOSTATICI



- Termostática con distribuidor incorporado
- Rociador de Ø 25 cm, de acero inoxidable AISI 304
- Barra extensible de acero inoxidable AISI 304
- Flexo de PVC, antitorsión, 1,75 m

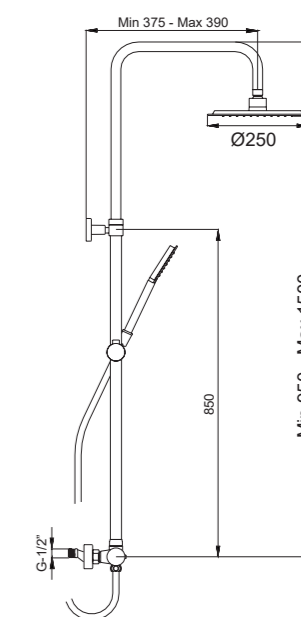
- Thermostatic mixer with integrated distributor
- Stainless steel AISI 304 shower head, Ø 25 cm
- Stainless steel AISI 304 extensible bar
- PVC flexible hose, anti-twist, 1,75 m

- Thermostatique avec distributeur intégré
- Douche de tête de Ø 25 cm, en acier inoxydable AISI 304
- Barre extensible en acier inoxydable AISI 304
- Flexible en PVC, anti-torsion, 1,75 m

- Termostatico con distributore integrato
- Soffione Ø 25 cm, in acciaio inossidabile AISI 304
- Barra allungabile in acciaio inossidabile AISI 304
- Flessibile in PVC, anti-torsione, 1,75 m

20NITR25NID05

284,20€



NITE

SISTEMAS DE DUCHA TERMOSTÁTICOS
THERMOSTATIC SHOWER SYSTEMS
SYSTÈMES DE DOUCHE THERMOSTATIQUES
SISTEMI DI DOCCIA TERMOSTATICI



- Termostática con distribuidor incorporado
- Rociador de 25 x 25 cm, de acero inoxidable AISI 304
- Barra extensible de acero inoxidable AISI 304
- Flexo de PVC, antitorsión, 1,75 m

- Thermostatic mixer with integrated distributor
- Stainless steel AISI 304 shower head, 25 x 25 cm
- Stainless steel AISI 304 extensible bar
- PVC flexible hose, anti-twist, 1,75 m

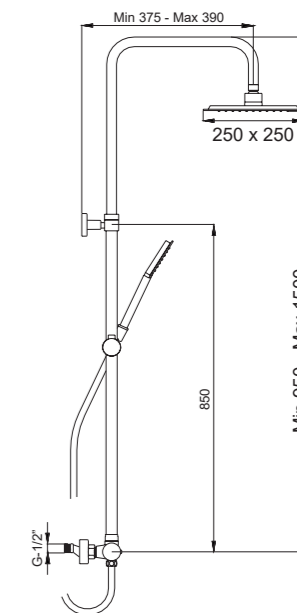
- Thermostatique avec distributeur intégré
- Douche de tête de 25 x 25 cm, en acier inoxydable AISI 304
- Barre extensible en acier inoxydable AISI 304
- Flexible en PVC, anti-torsion, 1,75 m

- Termostatico con distributore integrato
- Soffione 25 x 25 cm, in acciaio inossidabile AISI 304
- Barra allungabile in acciaio inossidabile AISI 304
- Flessibile in PVC, anti-torsione, 1,75 m

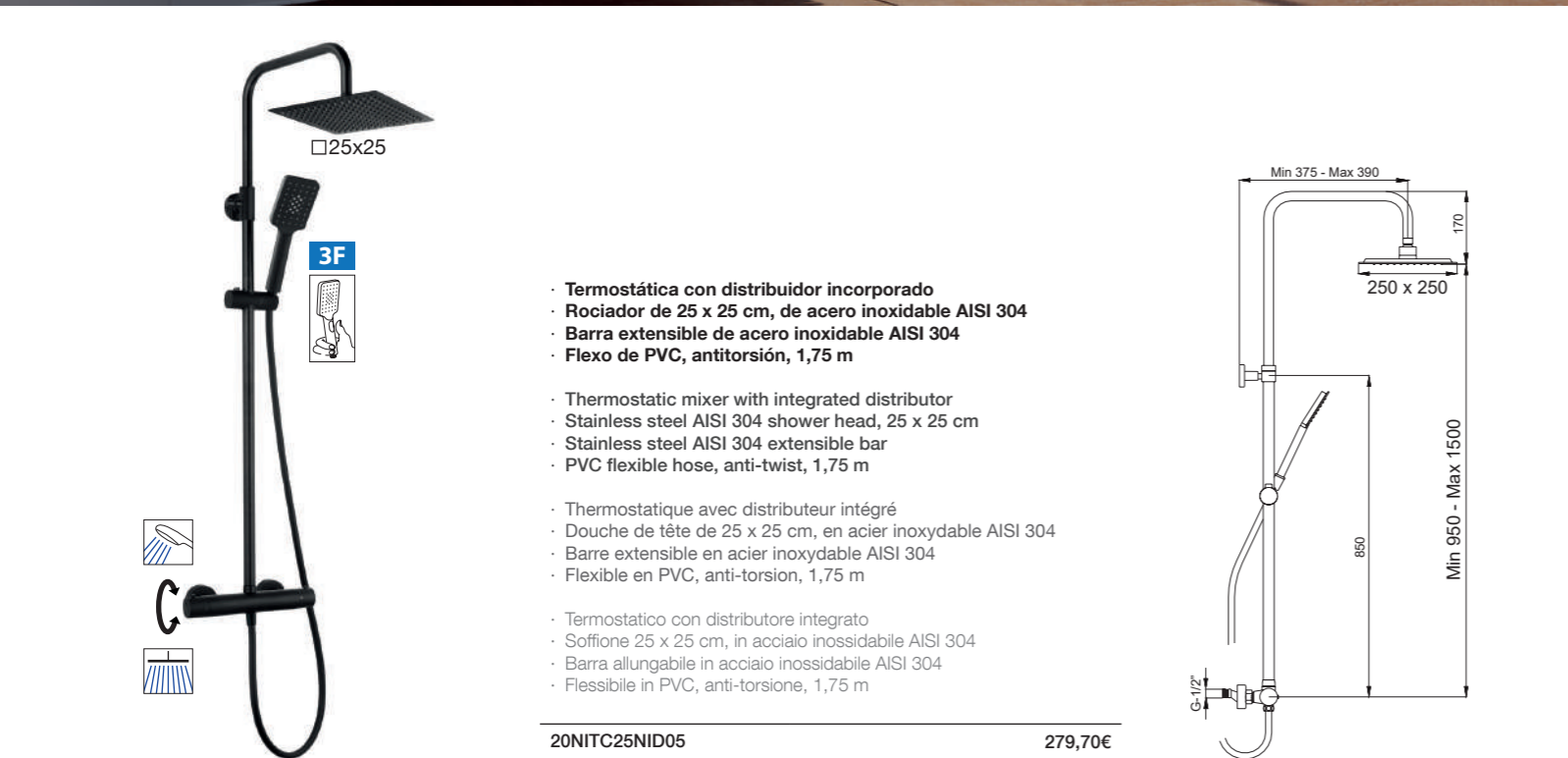
20NITC25NID03

307,70€

NEW



SISTEMAS DE DUCHA
SHOWER SYSTEMS



- Termostática con distribuidor incorporado
- Rociador de 25 x 25 cm, de acero inoxidable AISI 304
- Barra extensible de acero inoxidable AISI 304
- Flexo de PVC, antitorsión, 1,75 m

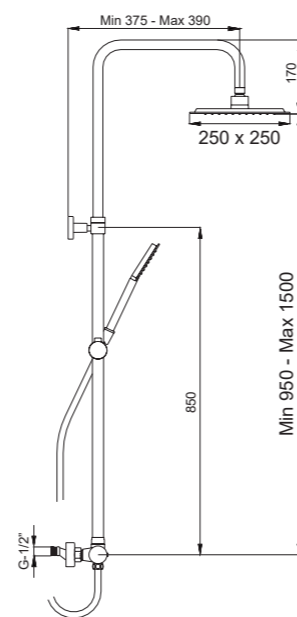
- Thermostatic mixer with integrated distributor
- Stainless steel AISI 304 shower head, 25 x 25 cm
- Stainless steel AISI 304 extensible bar
- PVC flexible hose, anti-twist, 1,75 m

- Thermostatique avec distributeur intégré
- Douche de tête de 25 x 25 cm, en acier inoxydable AISI 304
- Barre extensible en acier inoxydable AISI 304
- Flexible en PVC, anti-torsion, 1,75 m

- Termostatico con distributore integrato
- Soffione 25 x 25 cm, in acciaio inossidabile AISI 304
- Barra allungabile in acciaio inossidabile AISI 304
- Flessibile in PVC, anti-torsione, 1,75 m

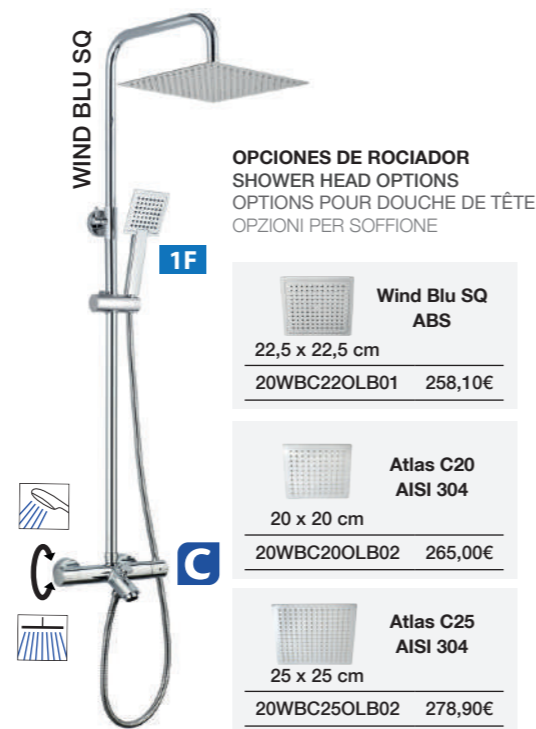
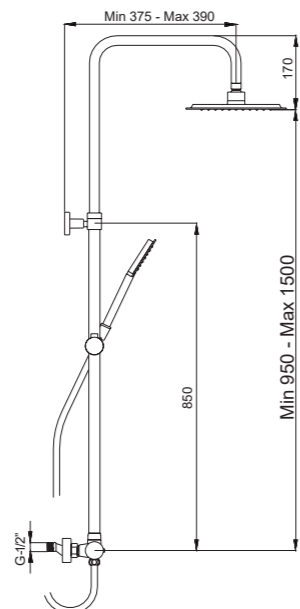
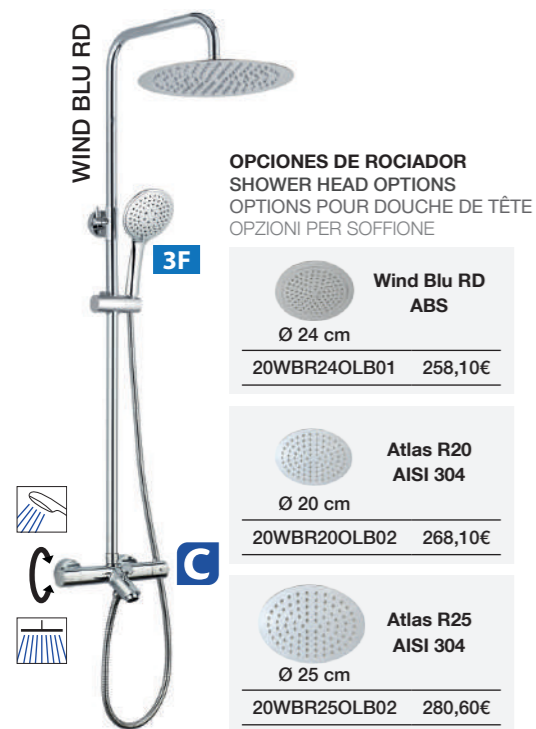
20NITC25NID05

279,70€



NITE

SISTEMAS DE DUCHA TERMOSTÁTICOS
THERMOSTATIC SHOWER SYSTEMS
SYSTÈMES DE DOUCHE THERMOSTATIQUES
SISTEMI DI DOCCIA TERMOSTATICI



- Cartucho termostático Citec
- Termostática con distribuidor incorporado
- Barra extensible de acero inoxidable AISI 304 cromada
- Flexo de acero inoxidable doble grapado cromado, antitorsi3n, 1,70 m

- Citec thermostatic cartridge
- Thermostatic mixer with integrated distributor
- Chromed stainless steel AISI 304 extensible bar
- Chromed stainless steel flexible hose double hooked, anti-twist, 1,70 m

- Cartouche thermostatique Citec
- Thermostatique avec distributeur int3gr3
- Barre extensible en acier inoxydable AISI 304 chrom3
- Flexible en acier inoxydable double agrafage chrom3, anti-torsion, 1,70 m

- Cartuccia termostatica Citec
- Termostatico con distributore integrato
- Barra allungabile in acciaio inossidabile AISI 304 cromata
- Flessibile di doppia aggraffatura in acciaio inossidabile cromato, anti-torsione, 1,70 m

NITE

SISTEMAS DE BAÑO Y DUCHA TERMOSTÁTICOS
THERMOSTATIC MIXER SHOWER AND BATH SYSTEMS
SYSTÈMES DE BAIGNOIRE ET DOUCHE THERMOSTATIQUES
SISTEMI DI DOCCIA E VASCA TERMOSTATICI



SISTEMAS DE DUCHA
SHOWER SYSTEMS

WIND BLU

SISTEMAS DE BAÑO Y DUCHA TERMOSTÁTICOS
THERMOSTATIC MIXER SHOWER AND BATH SYSTEMS
SYSTÈMES DE BAIGNOIRE ET DOUCHE THERMOSTATIQUES
SISTEMI DI DOCCIA E VASCA TERMOSTATICI



- Cartucho termostático Citec
- Termostática con distribuidor incorporado
- Barra extensible de acero inoxidable AISI 304
- Flexo de PVC, antitorsi3n, 1,75 m

- Citec thermostatic cartridge
- Thermostatic mixer with integrated distributor
- Stainless steel AISI 304 extensible bar
- PVC flexible hose, anti-twist, 1,75 m

- Cartouche thermostatique Citec
- Thermostatique avec distributeur int3gr3
- Barre extensible en acier inoxydable AISI 304
- Flexible en PVC, anti-torsion, 1,75 m

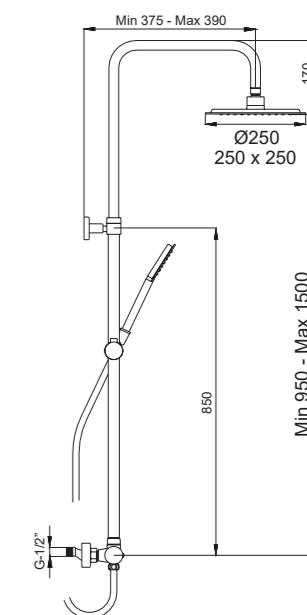
- Cartuccia termostatica Citec
- Termostatico con distributore integrato
- Barra allungabile in acciaio inossidabile AISI 304
- Flessibile in PVC, anti-torsione, 1,75 m

20NITC25NIB05 315,00€

NEW

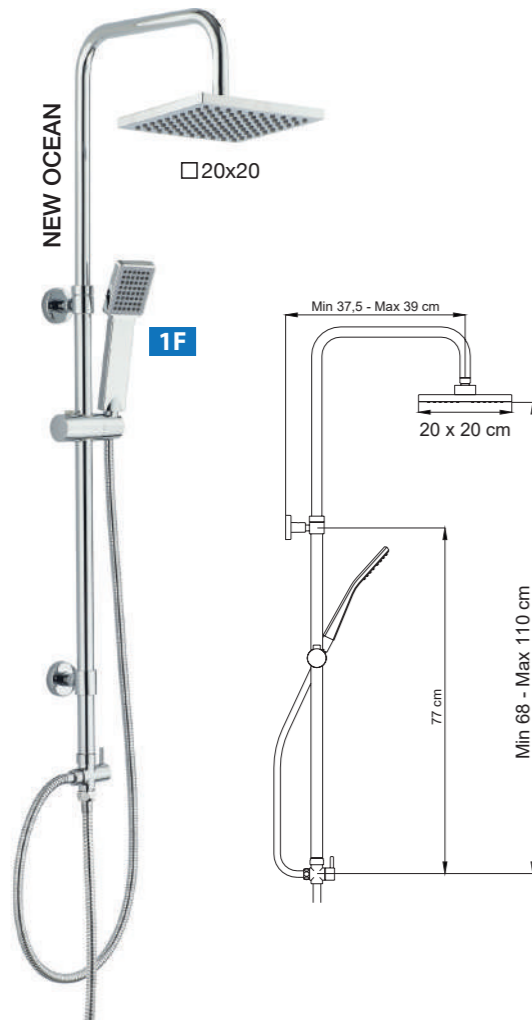
20NITR25NIB05 313,90€

NEW



NEW PACIFIC NEW OCEAN

SISTEMAS DE DUCHA Y BAÑO SIN GRIFERÍA
SHOWER AND BATH SYSTEMS WITHOUT MIXER
SYSTÈMES DE DOUCHE ET BAIGNOIRE SANS ROBINETTERIE
SISTEMI DI DOCCIA E VASCA SENZA RUBINETTERIA



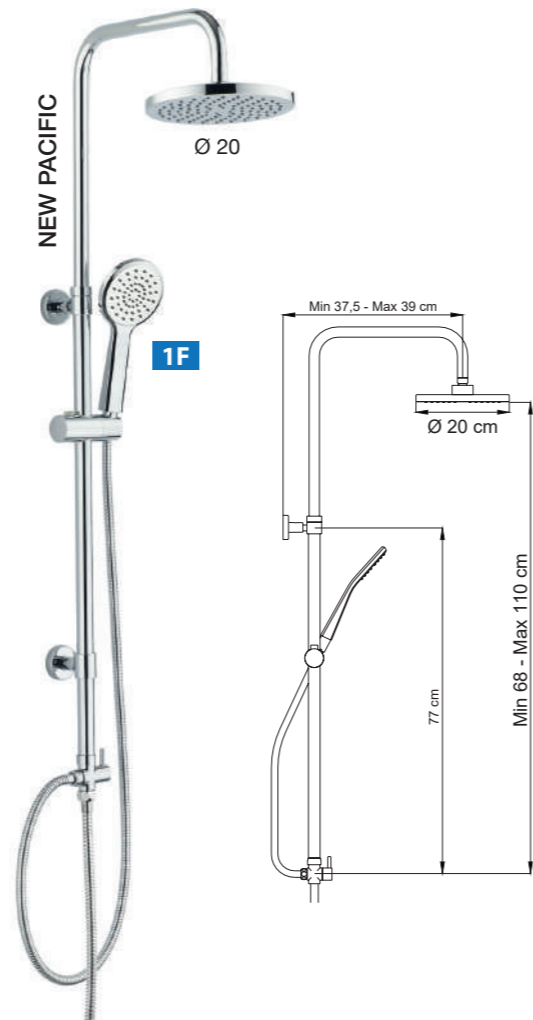
- Inversor de latón cromado con montura cerámica. Con doble toma, para poder utilizar con grifería ya instalada
- Rociador de 20 x 20 cm, en ABS
- Barra extensible de acero inoxidable AISI 304 cromada
- Flexo de acero inoxidable doble grapado cromado, antitorsión, 1,50 m

- Brass chromed diverter with ceramic headpart. With double outlet for faucets already installed
- ABS shower head, 20 x 20 cm
- Chromed stainless steel AISI 304 extensible bar
- Chromed stainless steel flexible shower hose double hooked, anti-twist, 1,50 m

- Déviateur en laiton chromé avec tête céramique. Fixation au mur, avec double prise, pour pouvoir utiliser avec robinetterie déjà installée
- Douche de tête de 20 x 20 cm, en ABS
- Barre extensible en acier inoxydable AISI 304 chromé
- Flexible en acier inoxydable double agrafage chromé, anti-torsion, 1,50 m

- Deviatore in ottone cromato con vitone ceramico. Montaggio a parete, con doppio connettore, per utilizzare la rubinetteria già installata
- Soffione 20 x 20 cm, in ABS
- Barra allungabile in acciaio inossidabile AISI 304 cromata
- Flessibile di doppia aggraffatura in acciaio inossidabile cromato, anti-torsione, 1,50 m

22NOSGR01 107,80€



- Inversor de latón cromado con montura cerámica. Con doble toma, para poder utilizar con grifería ya instalada
- Rociador de Ø 20 cm, en ABS
- Barra extensible de acero inoxidable AISI 304 cromada
- Flexo de acero inoxidable doble grapado cromado, antitorsión, 1,50 m

- Brass chromed diverter with ceramic headpart. With double outlet for faucets already installed
- ABS shower head, Ø 20 cm
- Chromed stainless steel AISI 304 extensible bar
- Chromed stainless steel flexible shower hose double hooked, anti-twist, 1,50 m

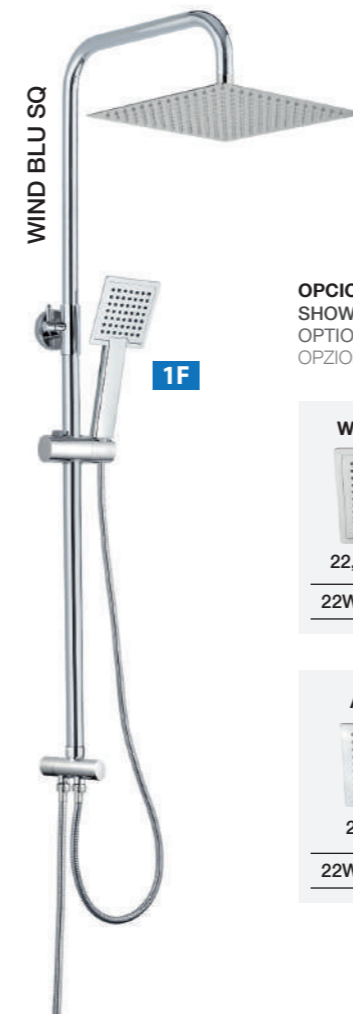
- Déviateur en laiton chromé avec tête céramique. Fixation au mur, avec double prise, pour pouvoir utiliser avec robinetterie déjà installée
- Douche de tête de Ø 20 cm, en ABS
- Barre extensible en acier inoxydable AISI 304 chromé
- Flexible en acier inoxydable double agrafage chromé, anti-torsion, 1,50 m

- Deviatore in ottone cromato con vitone ceramico. Montaggio a parete, con doppio connettore, per utilizzare la rubinetteria già installata
- Soffione Ø 20 cm, in ABS
- Barra allungabile in acciaio inossidabile AISI 304 cromata
- Flessibile di doppia aggraffatura in acciaio inossidabile cromato, anti-torsione, 1,50 m

22NPSGR01 104,40€

WIND BLU

SISTEMAS DE DUCHA Y BAÑO SIN GRIFERÍA
SHOWER AND BATH SYSTEMS WITHOUT MIXER
SYSTÈMES DE DOUCHE ET BAIGNOIRE SANS ROBINETTERIE
SISTEMI DI DOCCIA E VASCA SENZA RUBINETTERIA



OPCIONES DE ROCIADOR
SHOWER HEAD OPTIONS
OPTIONS POUR DOUCHE DE TÊTE
OPZIONI PER SOFFIONE

| | |
|--------------------|--------------------------------------|
| Wind Blu SQ | en ABS in ABS en ABS in ABS |
| 22,5 x 22,5 cm | |
| 22WBC22SGR01 | 143,40€ |

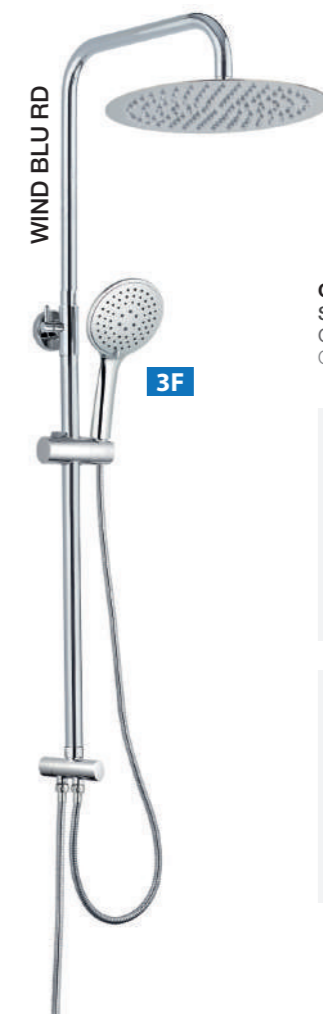
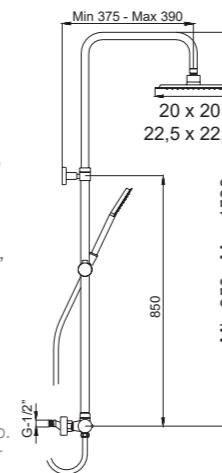
| | |
|------------------|----------------------------------------------------------|
| Atlas C20 | en AISI 304 in AISI 304 en AISI 304 in AISI 304 |
| 20 x 20 cm | |
| 22WBC20SGR02 | 150,30€ |

- Inversor de latón cromado con montura cerámica. Con doble toma, para poder utilizar con grifería ya instalada
- Barra extensible de acero inoxidable AISI 304 cromada
- Flexo de acero inoxidable doble grapado, antitorsión cromado, 1,70 m

- Brass chromed diverter with ceramic headpart. With double outlet for faucets already installed
- Chromed stainless steel AISI 304 extensible bar
- Chromed stainless steel flexible hose double hooked, anti-twist, 1,70 m

- Déviateur en laiton chromé avec tête céramique. Fixation au mur, avec double prise, pour pouvoir utiliser avec robinetterie déjà installée
- Barre extensible en acier inoxydable AISI 304 chromé
- Flexible en acier inoxydable double agrafage, anti-torsion chromé, 1,70 m

- Deviatore in ottone cromato con vitone ceramico. Montaggio a parete, con doppio connettore, per utilizzare la rubinetteria già installata
- Barra allungabile in acciaio inossidabile AISI 304 cromata
- Flessibile di doppia aggraffatura in acciaio inossidabile cromato, anti-torsione, 1,70 m



OPCIONES DE ROCIADOR
SHOWER HEAD OPTIONS
OPTIONS POUR DOUCHE DE TÊTE
OPZIONI PER SOFFIONE

| | |
|--------------------|--------------------------------------|
| Wind Blu RD | en ABS in ABS en ABS in ABS |
| Ø 24 cm | |
| 22WBR24SGR01 | 141,20€ |

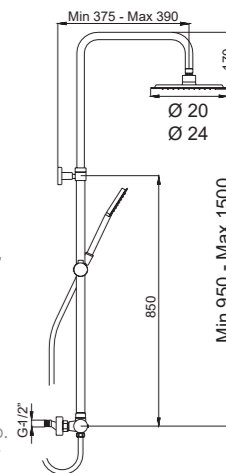
| | |
|------------------|----------------------------------------------------------|
| Atlas R20 | en AISI 304 in AISI 304 en AISI 304 in AISI 304 |
| Ø 20 cm | |
| 22WBR20SGR02 | 151,20€ |

- Inversor de latón cromado con montura cerámica. Con doble toma, para poder utilizar con grifería ya instalada
- Barra extensible de acero inoxidable AISI 304 cromada
- Flexo de acero inoxidable doble grapado, antitorsión cromado, 1,70 m

- Brass chromed diverter with ceramic headpart. With double outlet for faucets already installed
- Chromed stainless steel AISI 304 extensible bar
- Chromed stainless steel flexible hose double hooked, anti-twist, 1,70 m

- Déviateur en laiton chromé avec tête céramique. Fixation au mur, avec double prise, pour pouvoir utiliser avec robinetterie déjà installée
- Barre extensible en acier inoxydable AISI 304 chromé
- Flexible en acier inoxydable double agrafage, anti-torsion chromé, 1,70 m

- Deviatore in ottone cromato con vitone ceramico. Montaggio a parete, con doppio connettore, per utilizzare la rubinetteria già installata
- Barra allungabile in acciaio inossidabile AISI 304 cromata
- Flessibile di doppia aggraffatura in acciaio inossidabile cromato, anti-torsione, 1,70 m





KITS MONOMANDO EMPOTRADOS PARA DUCHA Y BAÑO
CONCEALED MIXER SET FOR SHOWER AND BATH
ENSEMBLES MITIGEUR À ENCASTRER POUR DOUCHE ET BAIGNOIRE
INSIEMI MISCELATORE DA INCASSO PER DOCCIA E VASCA

KITS DE EMPOTRAR
 CONCEALED SETS

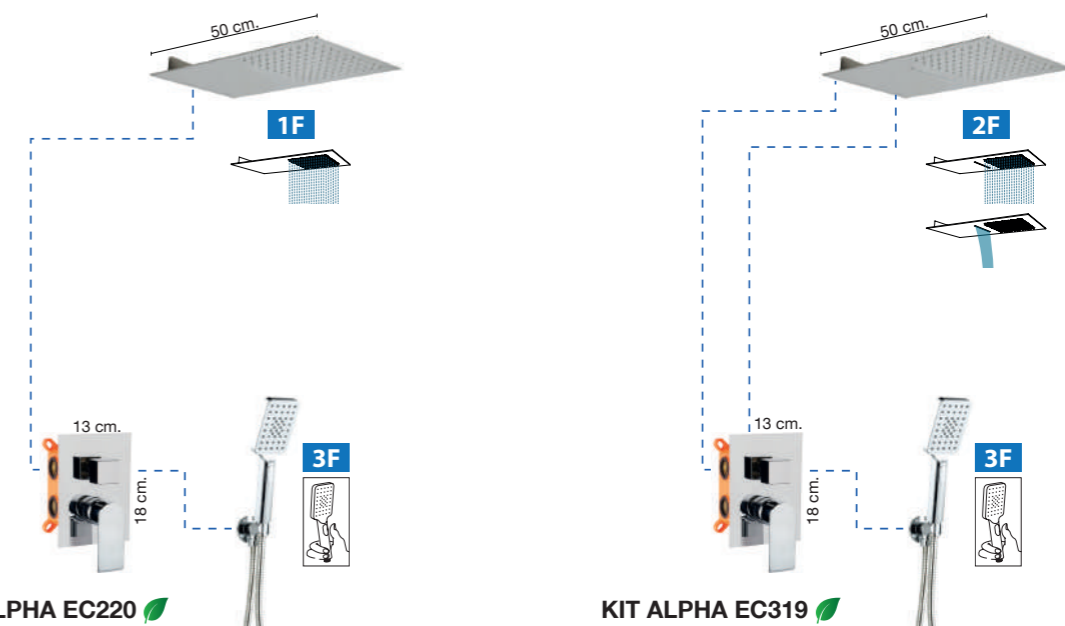


TODOS NUESTROS MONOMANDOS DE EMPOTRAR INCLUYEN:
 - Cuerpo fabricado por estampación en caliente de latón lo cual garantiza una perfecta estanqueidad del mismo por la ausencia de porosidades o fisuras.
 - Caja de empotrar con nivel de burbuja incluido, que facilitan considerablemente la instalación del producto.
 - Sistema de fácil acceso para el mantenimiento del cartucho y el inversor.

ALL OUR CONCEALED SINGLE LEVER MIXERS INCLUDE:
 - Body mixer manufactured by hot brass stamping which assures a perfect seal of the pieces due to absence of porosities or cracks.
 - Concealed box with bubble level to facilitate its installation as much as possible.
 - Easy-access system for cartridge and diverter maintenance.

TOUS NOS MITIGEURS ENCASTRABLES COMPRENNENT :
 - Corps réalisé par forgeage à chaud du laiton qui garantit une parfaite étanchéité grâce à l'absence de porosité ou de fissures.
 - Coffret d'encastrement avec niveau à bulle inclus, ce qui facilite grandement l'installation du produit.
 - Système d'accès facile pour la maintenance des cartouches et des onduleurs.

TUTTI I NOSTRI MISCELATORI DA INCASSO INCLUDONO:
 - Corpo realizzato mediante stampaggio a caldo di ottone che garantisce una perfetta tenuta dello stesso grazie all'assenza di porosità o fessurazioni.
 - Scatola da incasso con livella a bolla inclusa, che facilita notevolmente l'installazione del prodotto.
 - Sistema di facile accesso per la manutenzione della cartuccia e dell'inverter.



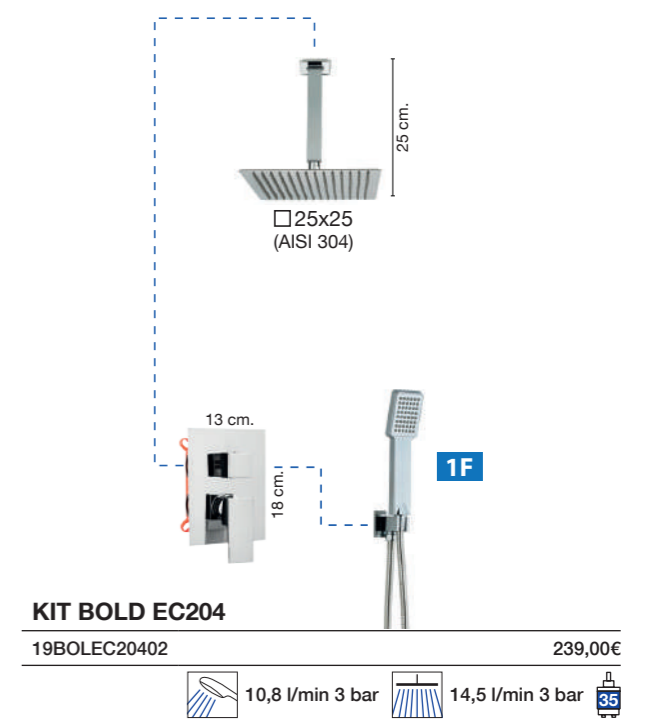
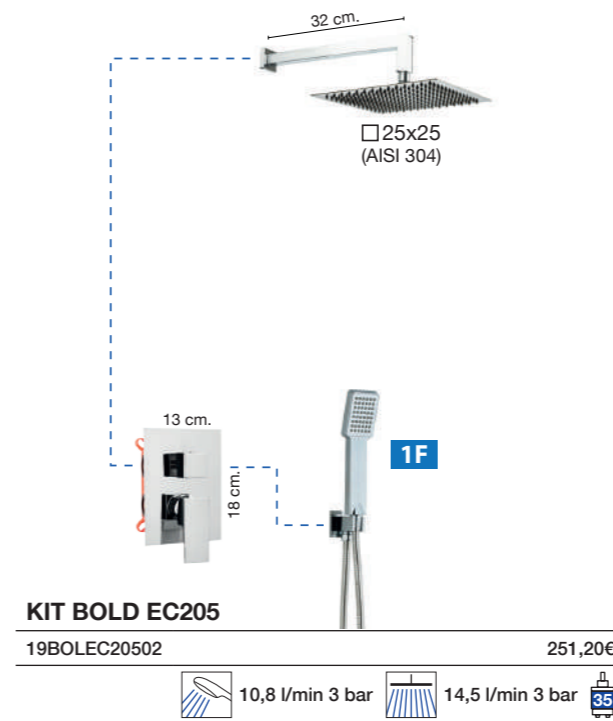
KIT ALPHA EC220
 19ALPEC22002 417,20€

KIT ALPHA EC319
 19ALPEC31902 456,10€

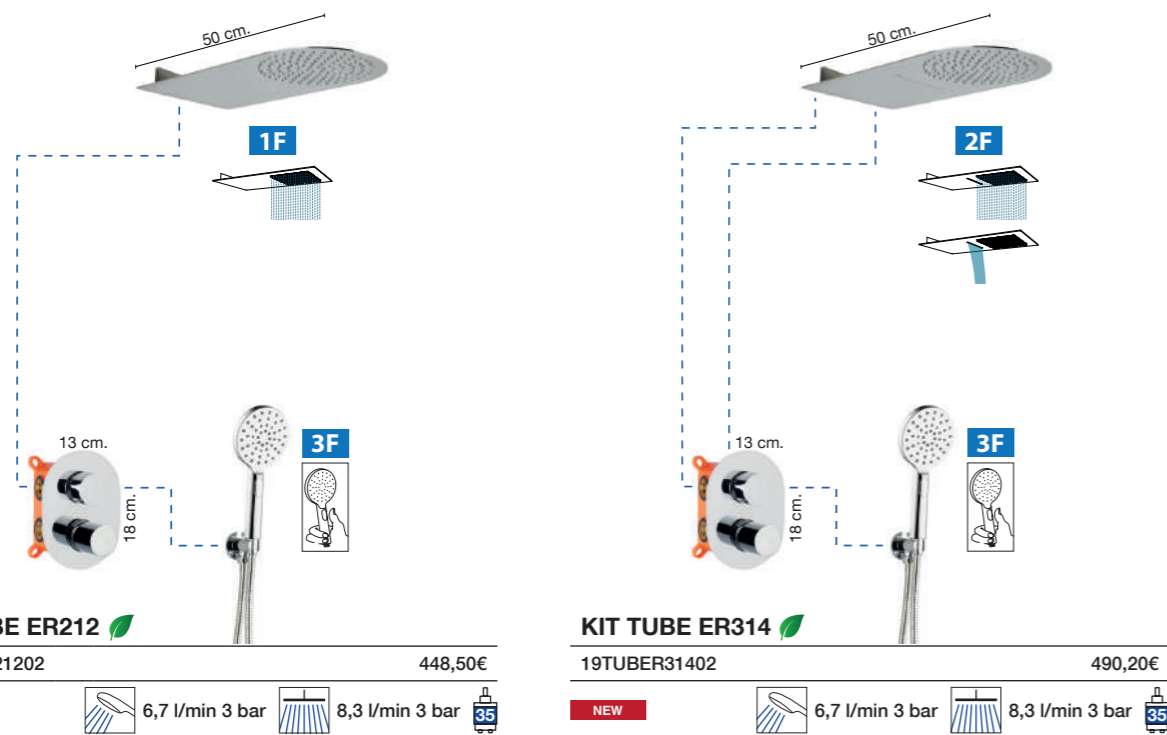
NEW 7,1 l/min 3 bar 8,3 l/min 3 bar

NEW 7,1 l/min 3 bar 8,3 l/min 3 bar

KITS MONOMANDO EMPOTRADOS PARA DUCHA Y BAÑO
 CONCEALED MIXER SET FOR SHOWER AND BATH
 ENSEMBLES MITIGEUR À ENCASTRER POUR DOUCHE ET BAIGNOIRE
 INSIEMI MISCELATORE DA INCASSO PER DOCCIA E VASCA



KITS DE EMPOTRAR
 CONCEALED SETS





KITS MONOMANDO EMPOTRADOS PARA DUCHA Y BAÑO
 CONCEALED MIXER SET FOR SHOWER AND BATH
 ENSEMBLES MITIGEUR À ENCASTRER POUR DOUCHE ET BAIGNOIRE
 INSIEMI MISCELATORE DA INCASSO PER DOCCIA E VASCA



KIT ALPHA EC216
 19ALPEC21602 224,30€
 7,1 l/min 3 bar 14,5 l/min 3 bar 35

KIT ALPHA EC218
 19ALPEC21802 218,90€
 7,1 l/min 3 bar 14,5 l/min 3 bar 35

KITS DE EMPOTRAR
 CONCEALED SETS

34 cm.
 Ø 25
 (AISI 304)

25 cm.
 Ø 25
 (AISI 304)

13 cm.
 18 cm.
 3F

KIT BETA ER211
 19BETER21102 229,70€
 6,7 l/min 3 bar 14,5 l/min 3 bar 35

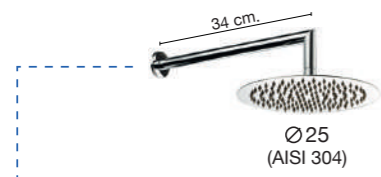
34 cm.
 Ø 25
 (AISI 304)

25 cm.
 Ø 25
 (AISI 304)

13 cm.
 18 cm.
 3F

KIT BETA ER217
 19BETER21702 224,30€
 6,7 l/min 3 bar 14,5 l/min 3 bar 35

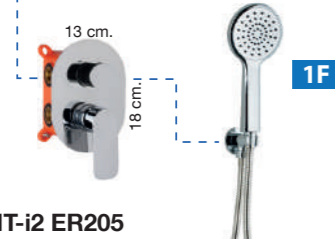




Ø 25
(AISI 304)



Ø 25
(AISI 304)



1F



1F

KIT VENT-i2 ER205

19VE2ER20502

214,50€



9,2 l/min 3 bar



14,5 l/min 3 bar



KIT VENT-i2 ER204

19VE2ER20402

209,10€



9,2 l/min 3 bar

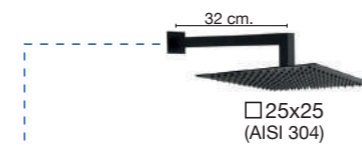


14,5 l/min 3 bar

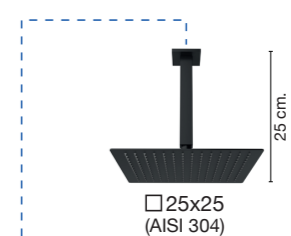


KITS MONOMANDO EMPOTRADOS PARA DUCHA Y BAÑO
CONCEALED MIXER SET FOR SHOWER AND BATH
ENSEMBLES MITIGEUR À ENCASTRER POUR DOUCHE ET BAIGNOIRE
INSIEMI MISCELATORE DA INCASTRO PER DOCCIA E VASCA

KITS DE EMPOTRAR
CONCEALED SETS



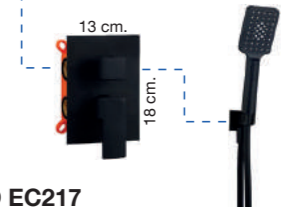
□ 25x25
(AISI 304)



□ 25x25
(AISI 304)



3F



3F

KIT BOLD EC209

19BOLEC20905

297,80€



7,1 l/min 3 bar



14,5 l/min 3 bar



KIT BOLD EC217

19BOLEC21705

297,80€



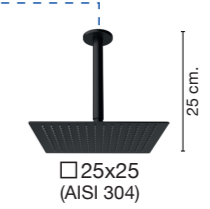
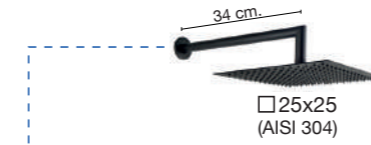
7,1 l/min 3 bar



14,5 l/min 3 bar



KITS MONOMANDO EMPOTRADOS PARA DUCHA Y BAÑO
 CONCEALED MIXER SET FOR SHOWER AND BATH
 ENSEMBLES MITIGEUR À ENCASTRER POUR DOUCHE ET BAIGNOIRE
 INSIEMI MISCELATORE DA INCASSO PER DOCCIA E VASCA



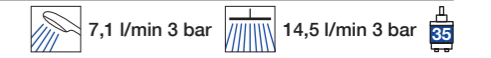
KIT ALPHA EC208

19ALPEC20805 260,90€

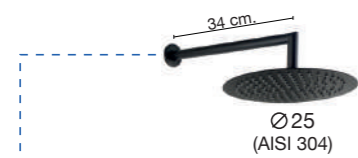


KIT ALPHA EC218

19ALPEC21805 260,90€

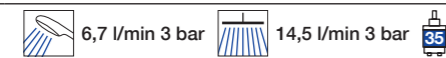


KITS DE EMPOTRAR
 CONCEALED SETS



KIT BETA ER208

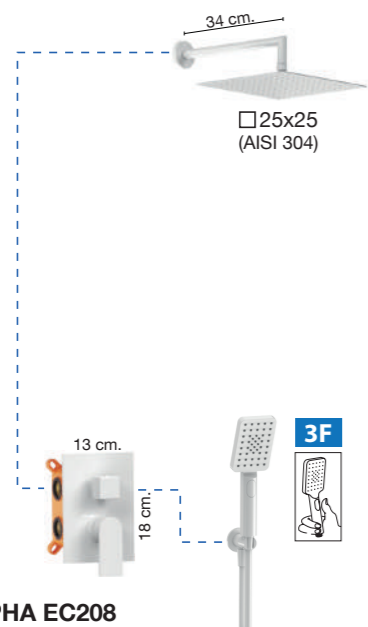
19BETER20805 262,90€



KIT BETA ER217

19BETER21705 262,90€





KIT ALPHA EC208

19ALPEC20803

287,10€

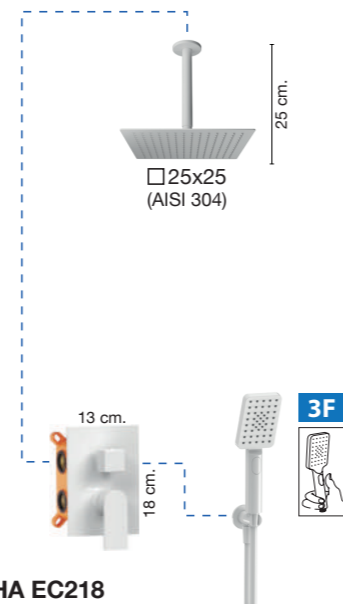
NEW



7,1 l/min 3 bar



14,5 l/min 3 bar



KIT ALPHA EC218

19ALPEC21803

287,10€

NEW



7,1 l/min 3 bar

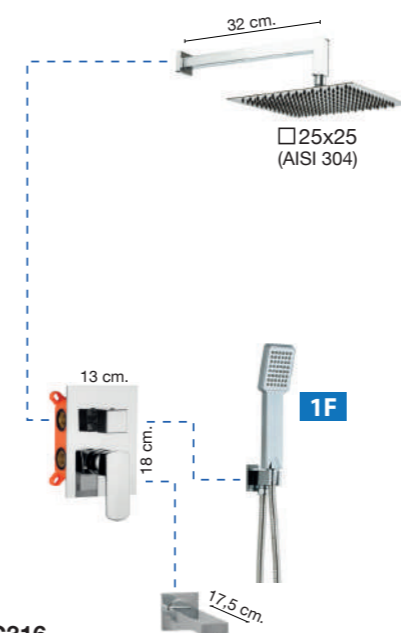


14,5 l/min 3 bar



KITS MONOMANDO EMPOTRADOS PARA DUCHA Y BAÑO
CONCEALED MIXER SET FOR SHOWER AND BATH
ENSEMBLES MITIGEUR À ENCASTRER POUR DOUCHE ET BAINOIRE
INSIEMI MISCELATORE DA INCASSO PER DOCCIA E VASCA

KITS DE EMPOTRAR
 CONCEALED SETS



KIT ARLES EC316

19ARLEC31602

290,90€



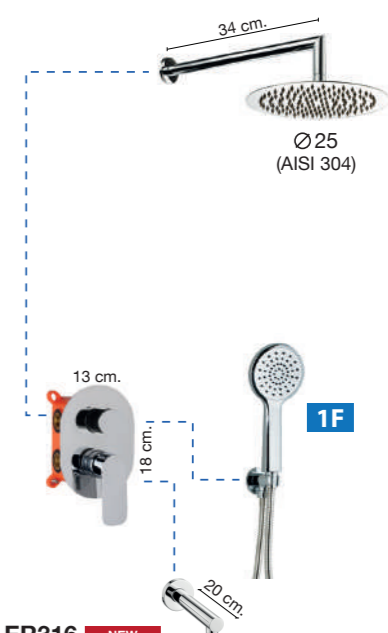
22,6 l/min 2 bar



10,8 l/min 3 bar



14,5 l/min 3 bar



KIT VENT-i2 ER316 NEW

19VE2ER31602

261,30€



13,7 l/min 2 bar



9,2 l/min 3 bar



14,5 l/min 3 bar





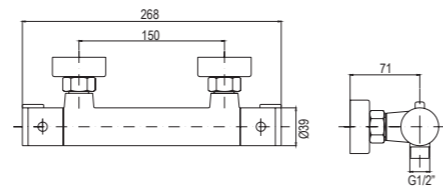
Termostático de ducha con cartucho Citec
Shower thermostatic mixer with Citec cartridge
Thermostatique de douche avec cartouche Citec
Termostatico per doccia con cartuccia Citec

Sin equipo / Without equipment
Sans équipement / Senza equipaggiamento

03ESC300CR 119,70€

Con equipo A / With equipment A
Avec équipement A / Con equipaggiamento A

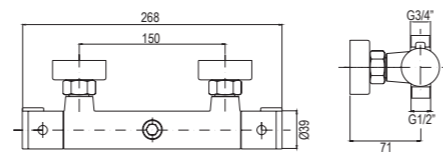
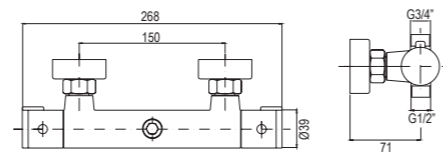
03ESC302CR 12,5 l/min 3 bar 127,90€



Termostático para sistema de ducha, salida M 1/2" con cartucho Citec
Thermostatic mixer for shower system, outlet M 1/2" with Citec cartridge
Thermostatique pour système de douche, salida M 1/2" avec cartouche Citec
Termostatico per sistema doccia, uscita M 1/2" con cartuccia Citec

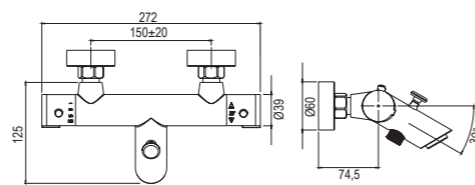
03ESC380CR 130,60€

NEW



Termostático para sistema de ducha con distribuidor incorporado y cartucho Citec
Thermostatic mixer for shower system with integrated distributor and Citec cartridge
Thermostatique pour système de douche avec distributeur intégré et cartouche Citec
Termostatico per sistema doccia con distributore integrato e cartuccia Citec

03ESC385CR 135,90€



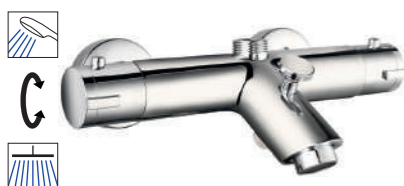
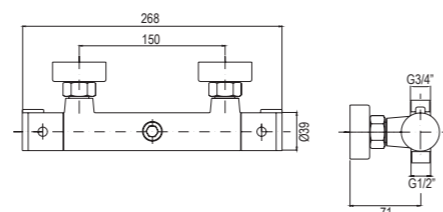
Termostático de bañera con cartucho Citec
Bath thermostatic mixer with Citec cartridge
Thermostatique de baignoire avec cartouche Citec
Termostatico per vasca con cartuccia Citec

Sin equipo / Without equipment
Sans équipement / Senza equipaggiamento

03ESC400CR 12,5 l/min 3 bar 143,00€

Con equipo A / With equipment A
Avec équipement A / Con equipaggiamento A

03ESC402CR 11,1 l/min 3 bar 151,20€

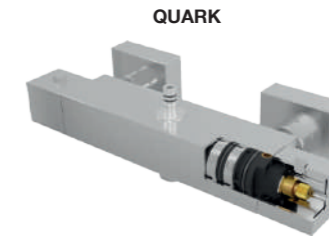


Termostático para sistema de ducha con distribuidor incorporado y cartucho Citec
Thermostatic mixer for shower system with integrated distributor and Citec cartridge
Thermostatique pour système de douche avec distributeur intégré et cartouche Citec
Termostatico per sistema doccia con distributore integrato e cartuccia Citec

03ESC485CR 14,2 l/min 3 bar 156,00€



CARTUCHO / CARTRIDGE
CARTOUCHE / CARTUCCIA



CONTROL DE TEMPERATURA ESTABLE Y PRECISO
Temperatura preestablecida a 38 °C (100,4 °F)
Regulación de temperatura de 15 °C a 60 °C (59 °F a 140 °F)

SEGURIDAD, PROTECCIÓN ANTIQUEMADURAS
En caso de una falla en el suministro de agua fría, el flujo de agua se interrumpe inmediatamente.

EXCELENTE CALIDAD
Conforme a norma europea EN-1111 y otros estándares internacionales.
Fabricados con termoplásticos de última generación que los dota de una excepcional resistencia mecánica y a las altas temperaturas, además de una excelente estabilidad dimensional.
Control individual de calidad. Pruebas de: temperatura preestablecida, caudal, control de fugas y control anti quemaduras efectuadas sobre el 100% de las unidades.

CONTROLE DE TEMPÉRATURE STABLE ET PRÉCIS
Température prééglée à 38 °C (100,4 °F)
Régulation de température de 15 °C à 60 °C (59 °F à 140 °F)

SÉCURITÉ, PROTECTION ANTI-BRÛLURES
En cas de panne d'eau froide, le débit d'eau s'arrête immédiatement.

EXCELLENTE QUALITÉ
Selon la norme européenne EN-1111 et d'autres normes internationales.
Fabriqué avec des thermoplastiques avancés avec une résistance mécanique exceptionnelle, et aux hautes températures.
Résistance et stabilité dimensionnelle.
Contrôle de qualité individuel de 100% de la production, prééglage de la température, contrôle du débit, des fuites et de la protection anti-brûlures.

STABLE AND PRECISE TEMPERATURE CONTROL
Preset temperature at 38 °C (100.4 °F)
Temperature regulation from 15 °C to 60 °C (59 °F to 140 °F)

SAFETY, ANTISCALD PROTECTION
In case of a cold water supply failure, water flow is interrupted immediately.

EXCELLENT QUALITY
According to european norm EN-1111 and other international standards.
Made with advanced thermoplastics with exceptional mechanical strength, high temp. Resistance and high temperatures, as well as, resistance and excellent dimensional stability.
Individual quality control 100% of the production. Tests: temperature preset, flow rate, leakage monitoring and anti-scald protection performed on 100% of the units.

CONTROLLO DELLA TEMPERATURA STABILE E PRECISO
Temperatura preimpostata a 38 °C (100,4 °F)
Regolazione della temperatura da 15 °C a 60 °C (da 59 °F a 140 °F)

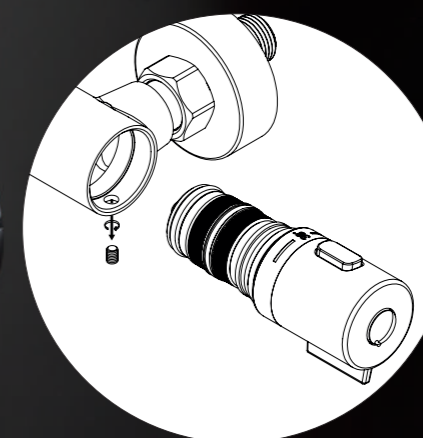
SICUREZZA, PROTEZIONE DA USTIONI
In caso di guasto all'alimentazione dell'acqua fredda, il flusso dell'acqua viene immediatamente interrotto.

QUALITÀ ECCELLENTE
In conformità con la norma europea EN-1111 e altre norme internazionali.
Realizzati con materiali termoplastici di ultima generazione che forniscono loro un'eccezionale resistenza meccanica e alle alte temperature, oltre a un'eccellente stabilità dimensionale.
Controllo qualità individuale. Prove di: controllo temperatura, portata, perdite e antiscottatura prestabilite effettuate sul 100% delle unità.

FÁCIL LIMPIEZA
EASY CLEAN
NETTOYAGE FACILE
FACILE PULIZIA



Solo disponible para la serie Escade
Only available for Escade serie
Uniquement disponible pour la série Escade
Disponibile solo per la serie Escade



Fácil mantenimiento del cartucho gracias a su sistema de rápido desmontaje y montaje

Easy maintenance of the cartridge thanks to its quick system of assembly and disassembly

Facile maintenance de la cartouche grâce à son système de démontage et d'assemblage rapide

Facile manutenzione della cartuccia grazie al suo sistema di smontaggio e di assemblaggio rapido



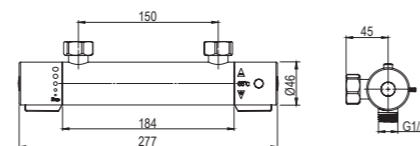
Termostático de ducha
Shower thermostatic mixer
Thermostatique de douche
Termostatico per doccia

Sin equipo / Without equipment
Sans équipement / Senza equipaggiamento

03SIG300CR 106,90€

Con equipo A / With equipment A
Avec équipement A / Con equipaggiamento A

03SIG302CR 12 l/min 3 bar 115,10€

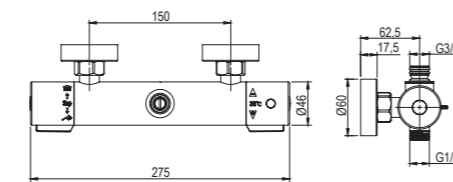


1F 170 cm.



Termostático para sistema de ducha con distribuidor incorporado
Thermostatic mixer for shower system with integrated distributor
Thermostatique pour système de douche avec distributeur intégré
Termostatico per sistema doccia con distributore integrato

03SIG385CR 131,80€



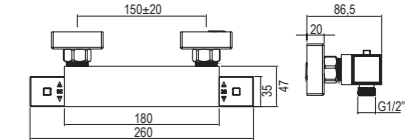
Termostático de ducha con cartucho Citec
Shower thermostatic mixer with Citec cartridge
Thermostatique de douche avec cartouche Citec
Termostatico per doccia con cartuccia Citec

Sin equipo / Without equipment
Sans équipement / Senza equipaggiamento

03QUA300CR 130,60€

Con equipo U / With equipment U
Avec équipement U / Con equipaggiamento U

03QUA322CR 12,9 l/min 3 bar 142,10€

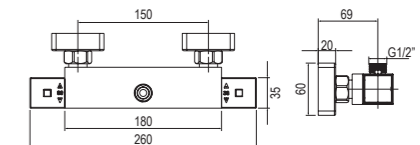


1F 170 cm.



Termostático para sistema de ducha, salida M 1/2" con cartucho Citec
Thermostatic mixer for shower system, outlet M 1/2" with Citec cartridge
Thermostatique pour système de douche, salida M 1/2" avec cartouche Citec
Termostatico per sistema doccia, uscita M 1/2" con cartuccia Citec

03QUA380CR 133,90€



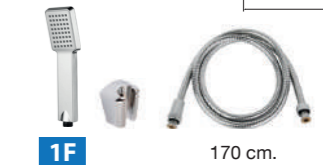
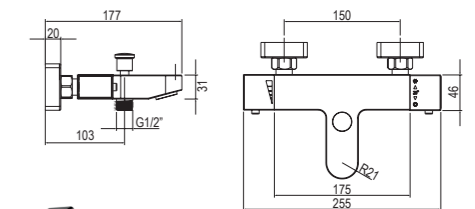
Termostático de bañera con cartucho Citec
Bath thermostatic mixer with Citec cartridge
Thermostatique de baignoire avec cartouche Citec
Termostatico per vasca con cartuccia Citec

Sin equipo / Without equipment
Sans équipement / Senza equipaggiamento

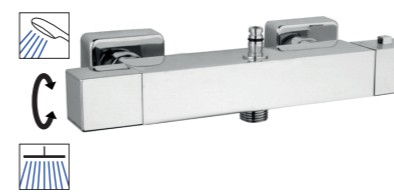
03QUA400CR 15,0 l/min 3 bar 142,30€

Con equipo U / With equipment U
Avec équipement U / Con equipaggiamento U

03QUA422CR 11,6 l/min 3 bar 153,80€

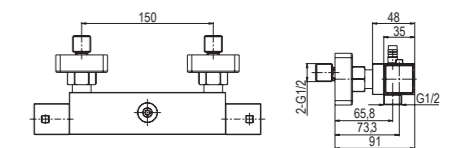


1F 170 cm.



Termostático para sistema de ducha con distribuidor incorporado
Thermostatic mixer for shower system with integrated distributor
Thermostatique pour système de douche avec distributeur intégré
Termostatico per sistema doccia con distributore integrato

03QUA385CR 169,10€

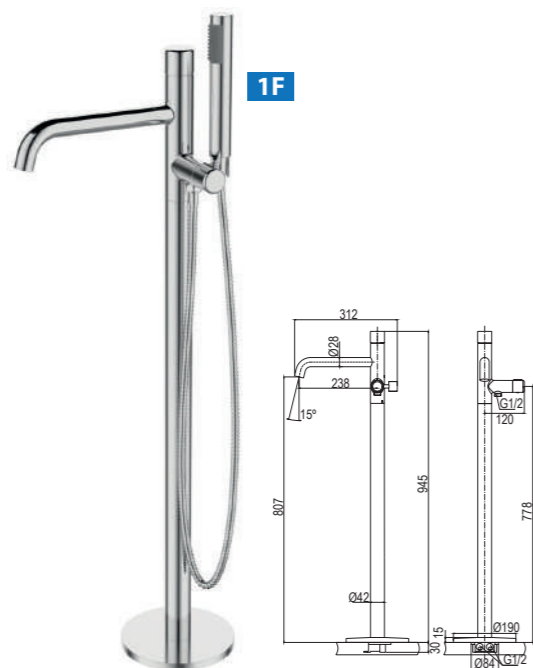


- Grifo monomando de suelo para bañera y ducha
- Con conexión empotrada incluida
- Mango de ducha de ABS
- Flexo de acero inoxidable
- Soporte de ducha
- Derivador integrado

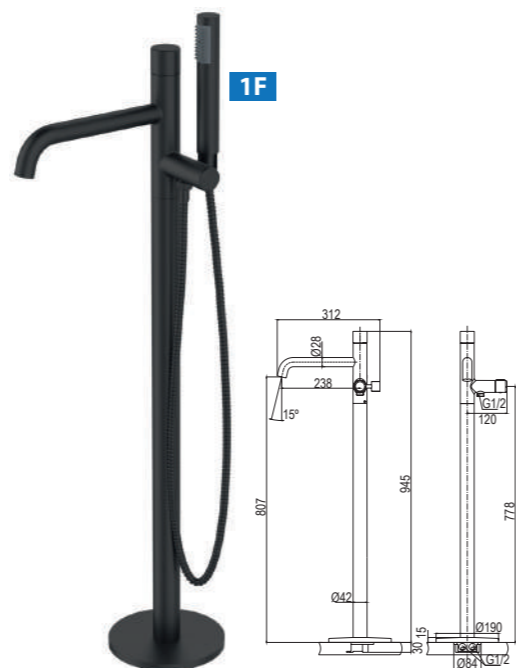
- Single lever freestanding bathtub
- Concealed connection included
- ABS shower hand
- Inox stainless steel flexible
- Shower bracket
- Integrated diverter

- Mitigeur sur pied pour baignoire et douche
- Avec connexion encastrée incluse
- Douchette ABS
- Flexible en acier inoxydable
- Support pour douchette
- Dérivateur intégré

- Miscelatore a pavimento per vasca e doccia
- Con connessione integrata inclusa.
- Doccetta in ABS
- Flessibile in acciaio inossidabile
- Supporto per doccetta
- Deviatore integrato



MIN
01MIN601CR 15 l/min 3 bar 489,80€
 NEW 11,2 l/min 3 bar 35



MIN
01MIN601NG 15 l/min 3 bar 555,30€
 NEW 11,2 l/min 3 bar 35



MIN

GRIFERÍA DE SUELO PARA BAÑERA
 FREESTANDING BATHTUBS
 ROBINETTERIE SUR PIED POUR BAIGNOIRE
 RUBINETTERIA A PAVIMENTO PER VASCA



BOLD

GRIFERÍA DE SUELO PARA BAÑERA
 FREESTANDING BATHTUBS
 ROBINETTERIE SUR PIED POUR BAIGNOIRE
 RUBINETTERIA A PAVIMENTO PER VASCA

GRIFERÍA PARA BAÑERA
 FREESTANDING BATHTUBS

- Grifo monomando de suelo para bañera y ducha
- Con conexión empotrada incluida
- Mango de ducha de ABS
- Flexo de acero inoxidable
- Soporte de ducha
- Derivador integrado

- Single lever freestanding bathtub
- Concealed connection included
- ABS shower hand
- Inox stainless steel flexible
- Shower bracket
- Integrated diverter

- Mitigeur sur pied pour baignoire et douche
- Avec connexion encastrée incluse
- Douchette ABS
- Flexible en acier inoxydable
- Support pour douchette
- Dérivateur intégré

- Miscelatore a pavimento per vasca e doccia
- Con connessione integrata inclusa.
- Doccetta in ABS
- Flessibile in acciaio inossidabile
- Supporto per doccetta
- Deviatore integrato



BOLD
01BOL602CR 14,5 l/min 3 bar 527,10€
 NEW 9,6 l/min 3 bar 35



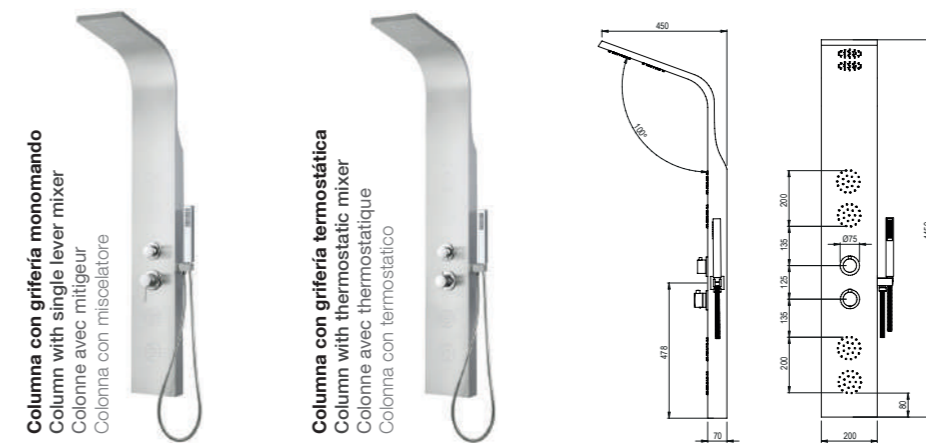
ONNA

- Presión mínima: 0,8 bar, presión máxima: 5 bar
- Presión recomendada de funcionamiento: de 1,5 a 3 bar
- Columna en acero inoxidable AISI 304 con tratamiento antihuellas
- 3 años de garantía
- 3 funciones: mango de ducha, rociador y jets de masaje horizontal
- Jets y mango de ducha anticalcáreos
- Flexo de ducha de acero inoxidable, doble grapado de 150 cm

- Pression minimale: 0,8 bar, pression maximale: 5 bar
- Pression recommandée de fonctionnement: de 1,5 à 3 bar
- Colonne en acier inoxydable aisi 304 avec traitement antitrace
- 3 ans de garantie
- 3 fonctions disponibles: douchette, douche de tête et jets de massage horizontaux
- Jets et pomme haute anticalkaires
- Flexible en acier inox, double agrafage, 150 cm.

- Minimum pressure: 0,8 bar, maximum pressure: 5 bar
- Recommended operating pressure: from 1,5 to 3 bar
- Stainless steel AISI 304 column with anti-fingerprints treatment
- 3 year guarantee
- 3 functions: shower head, rain head and horizontal jet massage
- Antiscaling jets and shower head
- Stainless steel flexible hose, double hooked, 150 cm

- Pressione minima: 0,8 bar, pressione massima: 5 bar
- Pressione d'esercizio consigliata: da 1,5 a 3 bar
- Colonna in acciaio inox Aisi 304 con trattamento antitraccia
- 3 anni di garanzia
- 3 funzione disponibili: doccetta, soffione e getti di massaggio orizzontali
- Getti doccia e maniglia anticalkare
- Tubo in acciaio inossidabile, doppia aggraffatura, 150 cm.



Columna con grifería monomando
Column with single lever mixer
Colonne avec mitigeur
Colonna con miscelatore

18ONN01IS 372,60€

Columna con grifería termostática
Column with thermostatic mixer
Colonne avec thermostatique
Colonna con termostatico

18ONN05IS 448,20€



COLUMNAS HIDROMASAJE
SHOWER COLUMNS

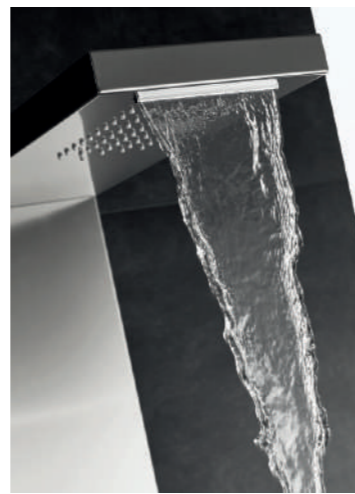
EDNA

- Presión mínima: 0,8 bar, presión máxima: 5 bar
- Presión recomendada de funcionamiento: de 1,5 a 3 bar
- Columna en acero inoxidable AISI 304 con tratamiento antihuellas
- 3 años de garantía
- 4 funciones: mango de ducha, rociador, cascada y jets de masaje horizontal
- Jets y mango de ducha anticalcáreos
- Flexo de ducha de acero inoxidable, doble grapado de 150 cm

- Pression minimale: 0,8 bar, pression maximale: 5 bar
- Pression recommandée de fonctionnement: de 1,5 à 3 bar
- Colonne en acier inoxydable aisi 304 avec traitement antitrace
- 3 ans de garantie
- 4 fonctions disponibles: douchette, douche de tête, cascade et jets de massage horizontaux
- Jets et pomme haute anticalkaires
- Flexible en acier inox, double agrafage, 150 cm.

- Minimum pressure: 0,8 bar, maximum pressure: 5 bar
- Recommended operating pressure: from 1,5 to 3 bar
- Stainless steel AISI 304 column with anti-fingerprint treatment
- 3 year guarantee
- 4 functions: hand shower, shower head, waterfall and horizontal jets massage
- Antiscaling jets and shower head
- Stainless steel flexible hose, double hooked, 150 cm

- Pressione minima: 0,8 bar, pressione massima: 5 bar
- Pressione d'esercizio consigliata: da 1,5 a 3 bar
- Colonna in acciaio inox Aisi 304 con trattamento antitraccia
- 3 anni di garanzia
- 4 funzione disponibili: doccetta, soffione, cascata e getti di massaggio orizzontali
- Getti doccia e maniglia anticalkare
- Tubo in acciaio inossidabile, doppia aggraffatura, 150 cm.



Columna con grifería monomando
Column with single lever mixer
Colonne avec mitigeur
Colonna con miscelatore

18EDN01IS 388,60€

Columna con grifería termostática
Column with thermostatic mixer
Colonne avec thermostatique
Colonna con termostatico

18EDN05IS 464,20€

RIO

- Presión mínima: 0,8 bar, presión máxima: 5 bar
- Presión recomendada de funcionamiento: de 1,5 a 3 bar
- Columna en aluminio barnizado con tratamiento antihuellas
- 3 años de garantía
- 4 funciones: mango de ducha, rociador, cascada y jets de masaje horizontal
- Jets y mango de ducha anticalcáreos
- Flexo de ducha de acero inoxidable, doble grapado de 150 cm

- Pression minimale: 0,8 bar, pression maximale: 5 bar
- Pression recommandée de fonctionnement: de 1,5 à 3 bar
- Colonne en aluminium vernissé avec traitement antiraccia
- 3 ans de garantie
- 4 fonctions disponibles: douchette, douche de tête effet cascade, jets de massage horizontaux
- Jets et pomme haute anticalcaires
- Flexible en acier inox, double agrafage, 150 cm.

- Minimum pressure: 0,8 bar, maximum pressure: 5 bar
- Recommended operating pressure: from 1,5 to 3 bar
- Varnished aluminium column with non-marking treatment
- 3 year guarantee
- 4 functions: hand shower, shower head, waterfall and horizontal jets massage
- Antiscaling jets and shower head
- Stainless steel flexible hose, double hooked, 150 cm

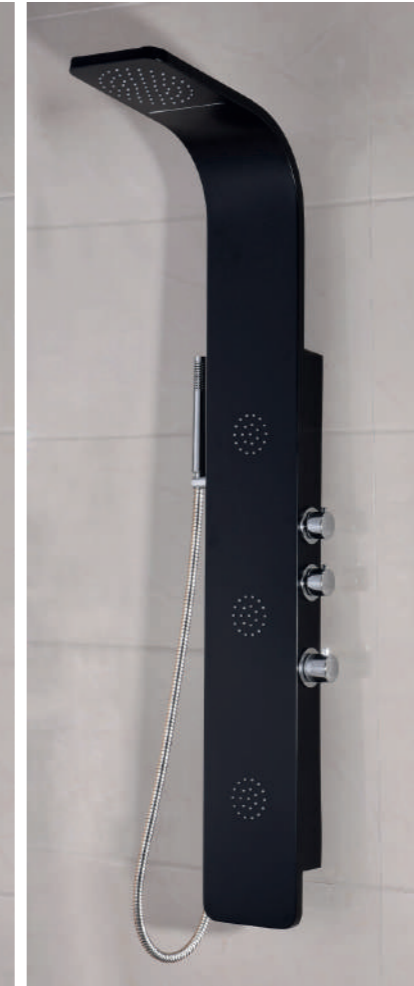
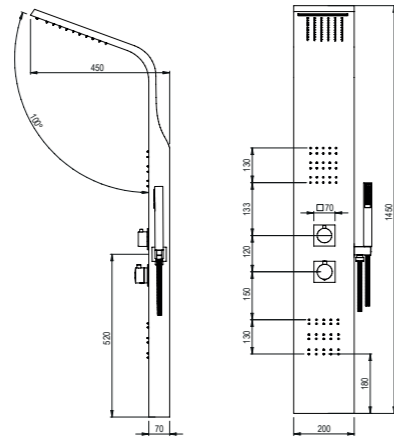
- Pressione minima: 0,8 bar, pressione massima: 5 bar
- Pressione d'esercizio consigliata: da 1,5 a 3 bar
- Colonna in alluminio verniciato con trattamento antiraccia
- 3 anni di garanzia
- 4 funzione disponibili: doccetta, soffione, cascata e getti di massaggio orizzontali
- Getti doccia e maniglia anticalcare
- Tubo in acciaio inossidabile, doppia aggiratura, 150 cm.



18RIO01AL 327,30€



18RIO05AL 402,90€



COLUMNAS HIDROMASAJE
SHOWER COLUMNS

NOIR

- Presión mínima: 1,5 bar, presión máxima: 6 bar
- Presión recomendada de funcionamiento: de 1,5 a 3 bar
- Columna en aluminio con revestimiento en negro mate
- 3 años de garantía
- 4 funciones: mango de ducha, rociador, cascada y jets de masaje horizontal
- Jets y mango de ducha anticalcáreos
- Flexo de ducha de acero inoxidable, doble grapado de 150 cm

- Pression minimale: 1,5 bar, pression maximale: 6 bar
- Pression recommandée de fonctionnement: de 1,5 à 3 bar
- Colonne en aluminium avec revêtement noir mat
- 3 ans de garantie
- 4 fonctions disponibles: douchette, douche de tête, cascade et jets de massage horizontaux
- Jets et pomme haute anticalcaires
- Flexible en acier inox, double agrafage, 150 cm.

- Minimum pressure: 1,5 bar, maximum pressure: 6 bar
- Recommended operating pressure: from 1,5 to 3 bar
- Aluminium column with black matt coating
- 3 year guarantee
- 4 functions: shower head, rain head, waterfall and horizontal jet massage
- Antiscaling jets and shower head
- Stainless steel flexible hose, double hooked, 150 cm

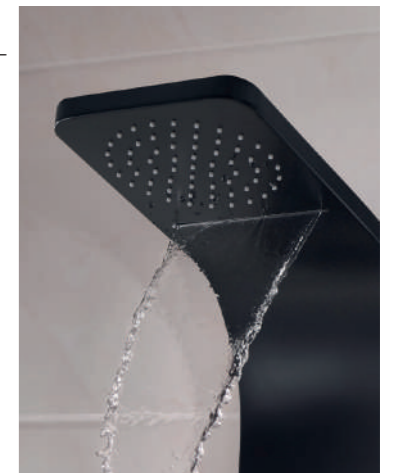
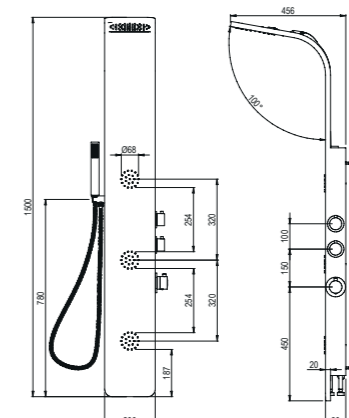
- Pressione minima: 1,5 bar, pressione massima: 6 bar
- Pressione d'esercizio consigliata: da 1,5 a 3 bar
- Colonna in alluminio con rivestimento nero opaco
- 3 anni di garanzia
- 4 funzione disponibili: doccetta, soffione, cascata e getti di massaggio orizzontali
- Getti doccia e maniglia anticalcare
- Tubo in acciaio inossidabile, doppia aggiratura, 150 cm.

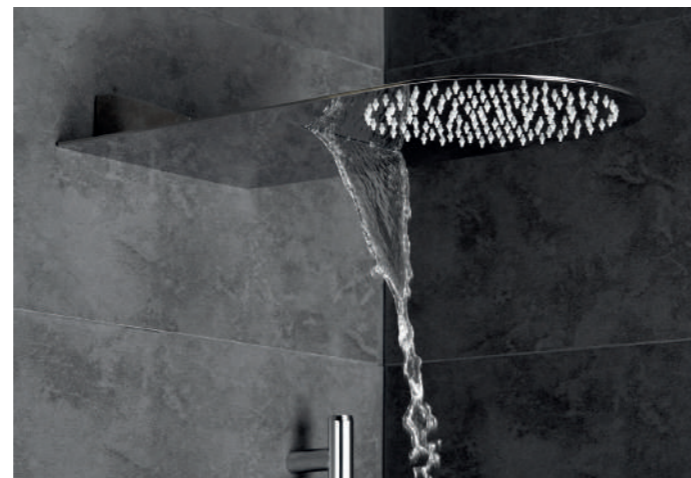
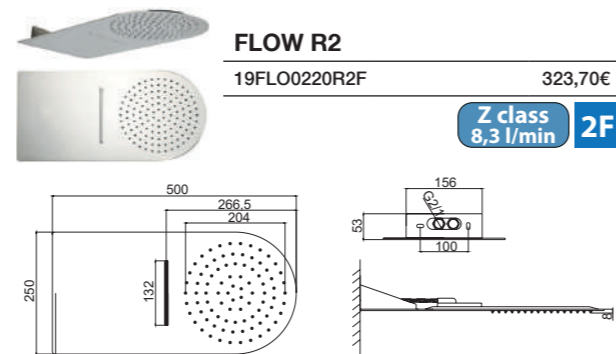
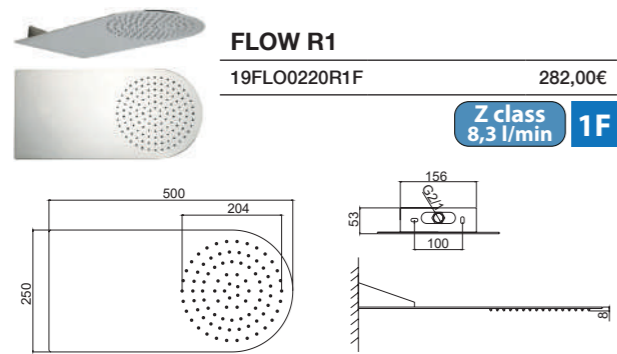
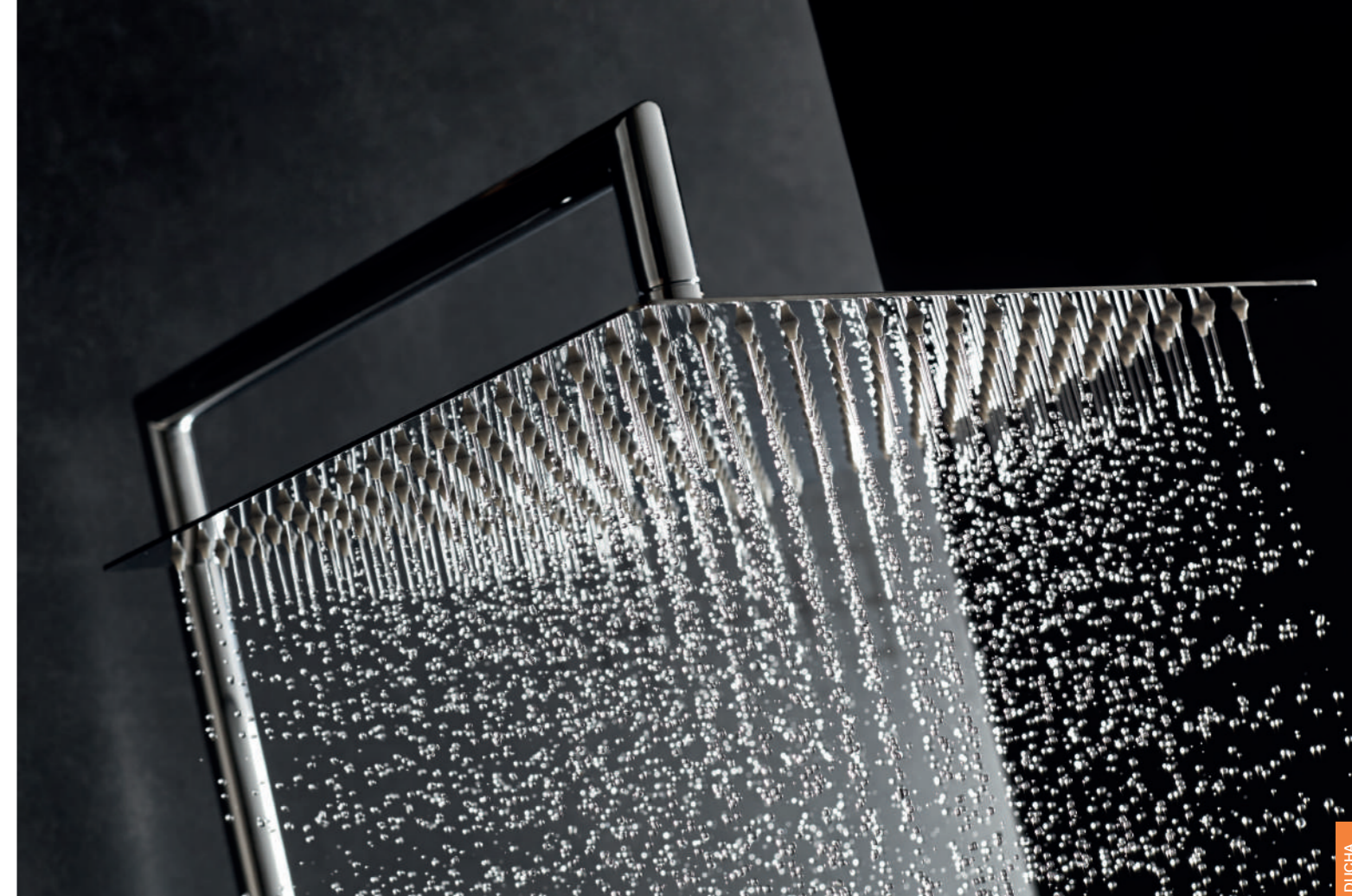
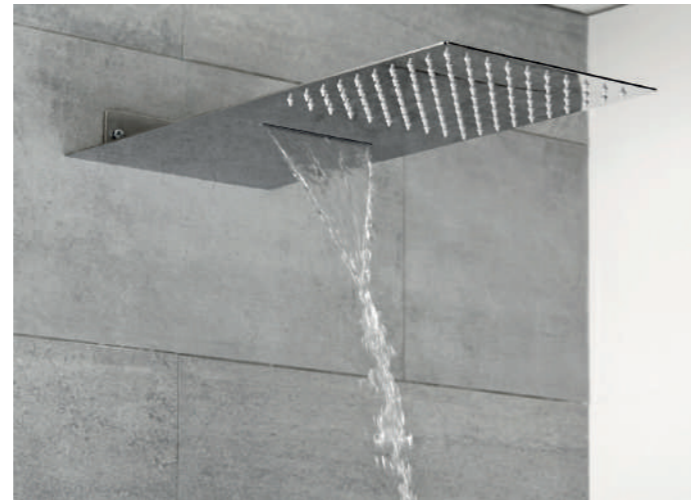
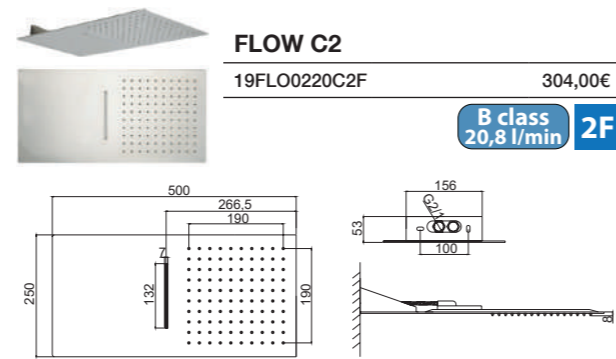
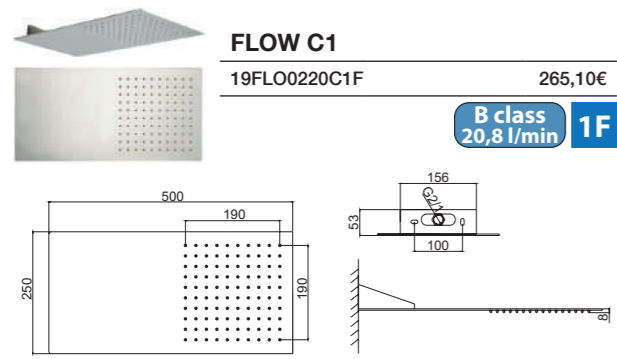


18NOI01NG 368,00€



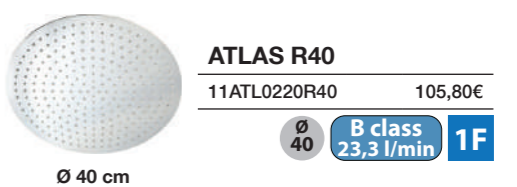
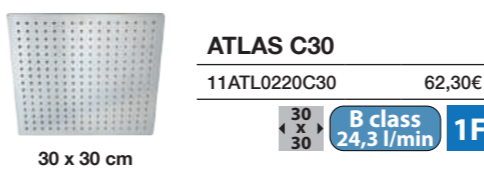
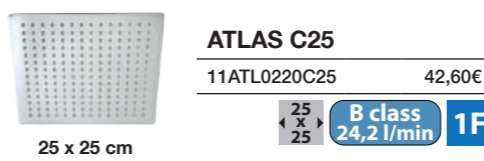
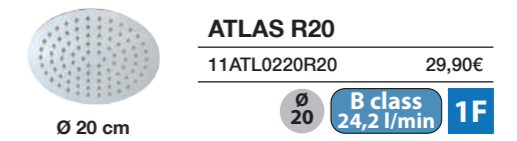
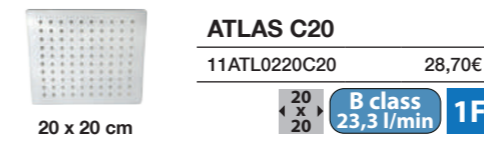
18NOI05NG 443,60€







ATLAS

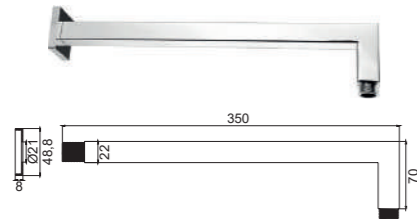
Rociador orientable, anticalcáreo, de acero inoxidable AISI 304 acabado pulido espejo
Adjustable shower head, antiscaling, in stainless steel AISI304 mirror-polished finish
Douche de tête orientable, anticalcaire, en acier inoxydable AISI 304 finition poli miroir
Soffione regolabile, anticalcare, in acciaio inossidabile AISI 304 con finitura lucida a specchio



| | | | |
|-----------------------------------------------------------------------------------|---------------|--------------------|----|
|  | GREGAL | | |
| caja / box | 11GRE0125 | 21,90€ | |
| boîte / scatola | | | |
| blister / blister | 11GRE0140 | 24,70€ | |
| blister / blister | | | |
| | 20 x 20 | B class 21,8 l/min | 1F |

| | | | |
|-----------------------------------------------------------------------------------|----------------|--------------------|----|
|  | GLACIAR | | |
| caja / box | 11GLA0120 | 14,10€ | |
| boîte / scatola | | | |
| blister / blister | 11GLA0140 | 16,90€ | |
| blister / blister | | | |
| | Ø 20 | C class 25,8 l/min | 1F |

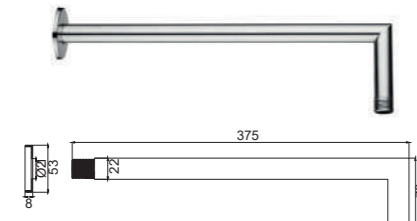
BRAZOS DE DUCHA / SHOWER ARMS
BRAS POUR DOUCHE DE TÊTE / BRACCI PER DOCCIA



STILUS

Brazo de pared cuadrado de latón cromado
Square wall shower arm in chromed brass
Bras de douche à fixer carré en laiton chromé
Braccio a muro quadrato in ottone cromato

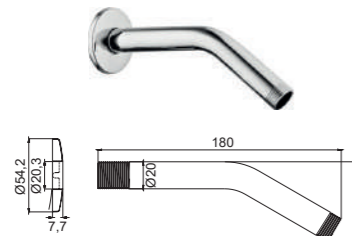
| | |
|-----------------------------------------------|--------|
| 12STI0120 | 40,20€ |
| 12STI0140 blister / blister blister / blister | 45,05€ |



VARY

Brazo de pared de acero inoxidable AISI 304 cromado
Wall shower arm, chromed in stainless steel AISI 304
Bras de douche à fixer en acier inoxydable AISI 304 chromé
Braccio a muro, in acciaio inossidabile AISI 304 cromato

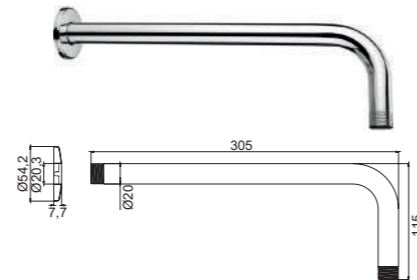
| | |
|-----------|--------|
| 12VAR0120 | 17,30€ |
|-----------|--------|



CURL

Brazo de pared corto de acero inoxidable AISI 304 cromado
Short wall shower arm, chromed in stainless steel AISI 304
Bras de douche à fixer court en acier inoxydable AISI 304 chromé
Braccio a muro corto in acciaio inossidabile AISI 304 cromato

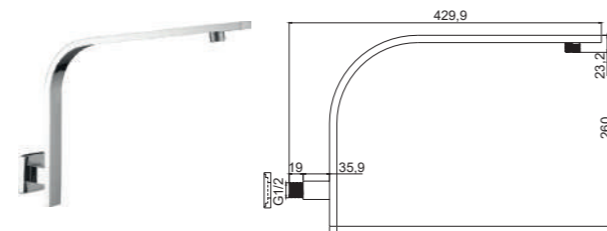
| | |
|-----------|-------|
| 12CUL0120 | 6,90€ |
|-----------|-------|



CURVE

Brazo de pared de acero inoxidable AISI 304 cromado
Wall shower arm, chromed in stainless steel AISI 304
Bras de douche à fixer en acier inoxydable AISI 304 chromé
Braccio a muro, in acciaio inossidabile AISI 304 cromato

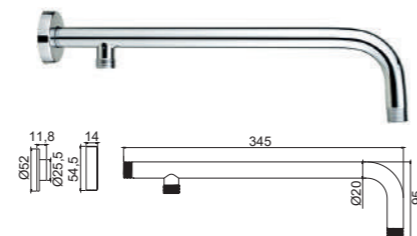
| | |
|-----------|--------|
| 12CUR0140 | 14,70€ |
|-----------|--------|



SLIM

Brazo de pared de latón cromado
Wall shower arm, chromed in brass
Bras de douche à fixer en laiton chromé
Braccio a muro in ottone cromato

| | |
|-----------|--------|
| 12SLI0125 | 61,90€ |
|-----------|--------|



FARO

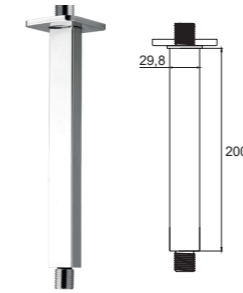
Brazo de pared de acero inoxidable AISI 304 cromado
Wall shower arm, chromed in stainless steel AISI 304
Bras de douche à fixer en acier inoxydable AISI 304 chromé
Braccio a muro, in acciaio inossidabile AISI 304 cromato

| | |
|-----------|--------|
| 12FAR0120 | 21,90€ |
|-----------|--------|

STYLO

Brazo de techo de latón cromado
Ceiling shower arm, chromed in brass
Bras au plafond en laiton chromé
Braccio a soffitto, in ottone cromato

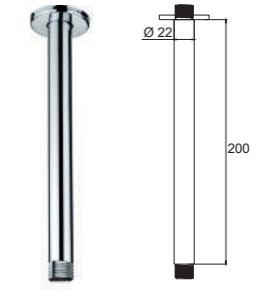
| | |
|-----------|--------|
| 12STY0120 | 28,00€ |
|-----------|--------|



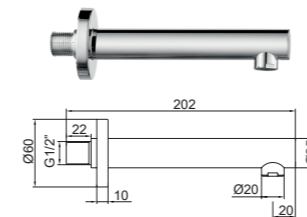
TUVE

Brazo de techo de acero inoxidable AISI 304 cromado
Ceiling shower arm chromed in stainless steel AISI 304
Bras au plafond en acier inoxydable AISI 304 chromé
Braccio a soffitto, in acciaio inossidabile AISI 304 cromato

| | |
|-----------|--------|
| 12TUV0120 | 11,90€ |
|-----------|--------|



CAÑO DE EMPOTRAR PARA BAÑERA / CONCEALED BATHTUB SPOUT
BEC À ENCASTRER POUR BAIGNOIRE / GETTO DA INCASO PER VASCA

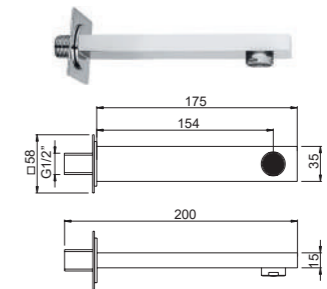


ROLL

Caño de bañera de latón cromado
Concealed bathtub spout in chromed brass
Bec à encastrer en laiton chromé
Getto da incasso in ottone cromato

| | | |
|-----------|------------------|--------|
| 19ROL0225 | 13,7 l/min 3 bar | 39,70€ |
|-----------|------------------|--------|

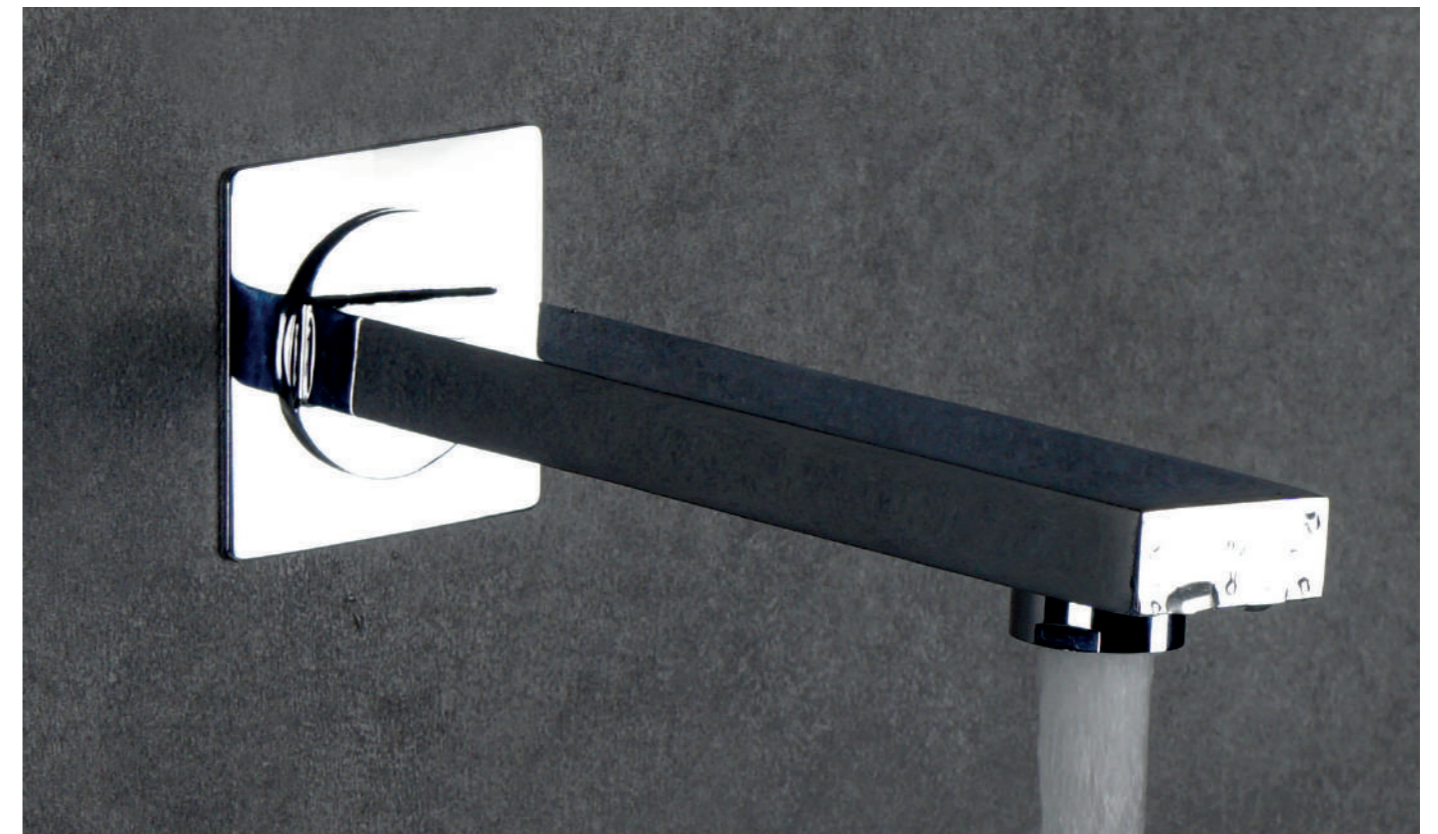
NEW



ROC

Caño de bañera de latón cromado
Concealed bathtub spout in chromed brass
Bec à encastrer en laiton chromé
Getto da incasso in ottone cromato

| | | |
|-----------|------------------|--------|
| 19ROC0225 | 22,6 l/min 3 bar | 43,50€ |
|-----------|------------------|--------|





NITE RD

Ducha de 3 funciones anticálcarea con botón para cambiar de función
3 functions hand shower with button to change function, antiscaling
Douchette 3 fonctions avec bouton pour changer les positions, anticalcaire
Doccetta a 3 funzioni con pulsante per cambiare le posizione, anticalcare
10,4 l/min Z class *
Ø 120 mm

| | | |
|----------------------------------------|-----------|--------|
| granel / bulk en vrac / sfuso | 10NIR0100 | 14,15€ |
| caja / box boîte / scatola | 10NIR0120 | 15,88€ |
| blister / blister blister / blister | 10NIR0140 | 16,17€ |

Ø 120 Z class 10,4 l/min 3F



NITE SQ

Ducha de 3 funciones anticálcarea con botón para cambiar de función
3 functions hand shower with button to change function, antiscaling
Douchette 3 fonctions avec bouton pour changer les positions, anticalcaire
Doccetta a 3 funzioni con pulsante per cambiare le posizione, anticalcare
10,8 l/min Z class *
110 x 80 mm

| | | |
|----------------------------------------|-----------|--------|
| granel / bulk en vrac / sfuso | 10NIT0100 | 13,92€ |
| caja / box boîte / scatola | 10NIT0120 | 15,65€ |
| blister / blister blister / blister | 10NIT0140 | 15,94€ |

100 x 80 Z class 10,8 l/min 3F



Ducha NITE SQ / Hand shower NITE SQ
Douchette NITE SQ / Doccetta NITE SQ



3 funciones / 3 fonctions
3 funzioni / 3 funzioni



Ref: 10NIT0100



NITE RD

Ducha de 3 funciones anticálcarea con botón para cambiar de función
3 functions hand shower with button to change function, antiscaling
Douchette 3 fonctions avec bouton pour changer les positions, anticalcaire
Doccetta a 3 funzioni con pulsante per cambiare le posizione, anticalcare
10,4 l/min Z class *
Ø 120 mm

| | | |
|----------------------------------------|-----------|--------|
| granel / bulk en vrac / sfuso | 10NIR0500 | 17,77€ |
| caja / box boîte / scatola | 10NIR0520 | 19,49€ |
| blister / blister blister / blister | 10NIR0540 | 19,79€ |

Ø 120 Z class 10,4 l/min 3F



NITE SQ

Ducha de 3 funciones anticálcarea con botón para cambiar de función
3 functions hand shower with button to change function, antiscaling
Douchette 3 fonctions avec bouton pour changer les positions, anticalcaire
Doccetta a 3 funzioni con pulsante per cambiare le posizione, anticalcare
10,8 l/min Z class *
110 x 80 mm

| | | |
|----------------------------------------|-----------|--------|
| granel / bulk en vrac / sfuso | 10NIC0500 | 17,77€ |
| caja / box boîte / scatola | 10NIC0520 | 19,49€ |
| blister / blister blister / blister | 10NIC0540 | 19,79€ |

100 x 80 Z class 10,8 l/min 3F



MOON

Ducha de 3 funciones, anticálcarea
3 functions hand shower, antiscaling
Douchette 3 fonctions, anticalcaire
Doccetta a 3 funzioni, anticalcare
7,8 l/min Z class *
Ø 120 mm

| | | |
|----------------------------------------|-----------|--------|
| granel / bulk en vrac / sfuso | 10MOO0100 | 11,46€ |
| caja / box boîte / scatola | 10MOO0120 | 13,18€ |
| blister / blister blister / blister | 10MOO0140 | 13,47€ |

Ø 120 Z class 7,8 l/min 3F



Ducha MOON / Hand shower MOON
Douchette MOON / Doccetta MOON



CROM

Ducha de 2 funciones, anticálcarea
2 functions hand shower, antiscaling
Douchette 2 fonctions, anticalcaire
Doccetta a 2 funzioni, anticalcare
11,7 l/min Z class *
Ø 100 mm

| | | |
|----------------------------------------|-----------|--------|
| granel / bulk en vrac / sfuso | 10CRO0100 | 10,21€ |
| caja / box boîte / scatola | 10CRO0120 | 11,93€ |
| blister / blister blister / blister | 10CRO0140 | 12,22€ |

Ø 100 Z class 11,7 l/min 2F



3 funciones / 3 fonctions
3 funzioni / 3 funzioni



BLU PLUS

Ducha de 5 funciones con función stop, anticálcarea
Hand shower 5 functions with stop mode, antiscaling
Douchette 5 fonctions avec fonction stop, anticalcaire
Doccetta a 5 funzioni con funzione di stop, anticalcare
13,4 l/min A class *
Ø 112 mm

| | | |
|----------------------------------------|-----------|--------|
| granel / bulk en vrac / sfuso | 10BLP0100 | 9,11€ |
| bolsa / bag sachet / busta | 10BLP0110 | 10,15€ |
| caja / box boîte / scatola | 10BLP0120 | 10,84€ |
| blister / blister blister / blister | 10BLP0140 | 11,13€ |

Ø 112 A class 13,4 l/min 5F



Ref: 10MOO0100



Ducha CROM / Hand shower CROM
Douchette CROM / Doccetta CROM



QUS

Ducha de 1 función, anticalcárea
1 function hand shower, antiscaling
Douchette 1 fonction, anticalcaire
Doccetta a 1 funzione, anticalcare
12,5 l/min S class *
29 x 82 mm

granel / bulk
en vrac / sfuso 10QUS0100 8,10€

NEW  S class 16,7 l/min 1F

Disponible: Agosto 2022 / Available: August 2022
Disponibile: Août 2022 / Disponibile: Agosto 2022



QUS

Ducha de 1 función, anticalcárea
1 function hand shower, antiscaling
Douchette 1 fonction, anticalcaire
Doccetta a 1 funzione, anticalcare
12,5 l/min S class *
29 x 82 mm

granel / bulk
en vrac / sfuso 10QUS0500 7,86€

NEW  S class 16,7 l/min 1F

Disponible: Agosto 2022 / Available: August 2022
Disponibile: Août 2022 / Disponibile: Agosto 2022



IXORIA

Ducha de 3 funciones, anticalcárea
3 functions hand shower, antiscaling
Douchette 3 fonctions, anticalcaire
Doccetta a 3 funzioni, anticalcare
10,0 l/min Z class *
Ø 100 mm

granel / bulk
en vrac / sfuso 10IXO0100 7,38€

blister / blister
blister / blister 10IXO0140 9,60€

Ø 100 Z class 10,0 l/min 3F

WIND BLU SQ

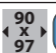
Ducha de 1 función, anticalcárea
1 function hand shower, antiscaling
Douchette 1 fonction, anticalcaire
Doccetta a 1 funzione, anticalcare
14,5 l/min S class *
90 x 97 mm

granel / bulk
en vrac / sfuso 10WIB0100 6,58€

bolsa / bag
sachet / busta 10WIB0110 7,62€

caja / box
boîte / scatola 10WIB0120 8,31€

blister / blister
blister / blister 10WIB0140 8,60€

 S class 16,3 l/min 1F



2 funciones / 2 functions
2 fonctions / 2 funzioni



NIX

Ducha de 1 función, anticalcárea
1 function hand shower, antiscaling
Douchette 1 fonction, anticalcaire
Doccetta a 1 funzione, anticalcare
13,3 l/min A class *
Ø 106 mm

granel / bulk
en vrac / sfuso 10NIX0100 6,46€

caja / box
boîte / scatola 10NIX0120 8,18€

blister / blister
blister / blister 10NIX0140 8,47€

Ø 106 A class 13,3 l/min 1F



BLUET

Ducha de 5 funciones, anticalcárea
5 functions hand shower, antiscaling
Douchette 5 fonctions, anticalcaire
Doccetta a 5 funzioni, anticalcare
7,5 l/min Z class *
Ø 90 mm

granel / bulk
en vrac / sfuso 10BLE0100 4,60€

bolsa / bag
sachet / busta 10BLE0110 5,64€

caja / box
boîte / scatola 10BLE0120 6,32€

blister / blister
blister / blister 10BLE0140 6,62€

Ø 90 Z class 7,5 l/min 5F



ZION

Ducha de 1 función, anticalcárea
1 function hand shower, antiscaling
Douchette 1 fonction, anticalcaire
Doccetta a 1 funzione, anticalcare
12,5 l/min A class *
Ø 83 mm

granel / bulk
en vrac / sfuso 10ZIO0100 3,30€

bolsa / bag
sachet / busta 10ZIO0110 4,34€

caja / box
boîte / scatola 10ZIO0120 5,02€

blister / blister
blister / blister 10ZIO0140 5,31€

Ø 83 A class 12,5 l/min 1F



Ducha NIX / Hand shower NIX
Douchette NIX / Doccetta NIX



111

Ducha de 1 función, anticalcárea
1 function hand shower, antiscaling
Douchette 1 fonction, anticalcaire
Doccetta a 1 funzione, anticalcare
11,0 l/min Z class *
Ø 67 mm


granel / bulk
en vrac / sfuso 101110100 2,34€

bolsa / bag
sachet / busta 101110110 3,38€

caja / box
boîte / scatola 101110120 4,06€

blister / blister
blister / blister 101110140 4,36€

Ø 67 Z class 11,0 l/min 1F




SopORTE ajustable. Permite aprovechar los agujeros de taladro existentes en la pared.
Adjustable shower bracket. Allows to use the existing drill holes.
Support réglable. Permet d'utiliser les trous percés existants.
Supporto regolabile. Consente di utilizzare fori già esistenti.

MOON

Ducha 3 funciones, anticalcárea.
Flexo acero inox. doble grapado 1,70 m.
Hand shower 3 functions, antiscaling.
Stainless steel flexible hose, double hooked, 1.70 m.
Douchette 3 fonctions, anticalcaire.
Flexible inoxidable double agrafage, 1,70 m.
Doccetta a 3 funzioni, anticalcare.
Flessibile di doppia aggraffatura in acciaio inossidabile, 1.70 m.

| | | |
|-------------------------------------|-----------------|--------|
| caja / box / boîte / scatola | 17MOOF14STE0120 | 35,50€ |
| blister / blister blister / blister | 17MOOF14STE0140 | 36,70€ |

80 cm **Z class** 7,8 l/min **3F**


SopORTE ajustable. Permite aprovechar los agujeros de taladro existentes en la pared.
Adjustable shower bracket. Allows to use the existing drill holes.
Support réglable. Permet d'utiliser les trous percés existants.
Supporto regolabile. Consente di utilizzare fori già esistenti.

ISABELA

Ducha 5 funciones, anticalcárea.
Flexo acero inox. doble grapado 1,70 m.
Hand shower 5 functions, antiscaling.
Stainless steel flexible hose, double hooked, 1.70 m.
Douchette 5 fonctions, anticalcaire.
Flexible inoxidable double agrafage, 1,70 m.
Doccetta a 5 funzioni, anticalcare.
Flessibile di doppia aggraffatura in acciaio inossidabile, 1.70 m.

| | | |
|------------------------------|----------------|--------|
| caja / box / boîte / scatola | 17ISAF14KE0120 | 30,10€ |
|------------------------------|----------------|--------|

66 cm **Z class** 10,1 l/min **5F**



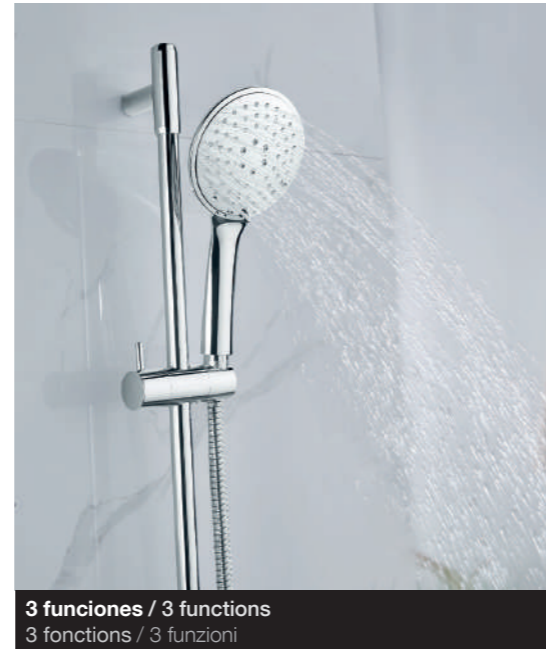
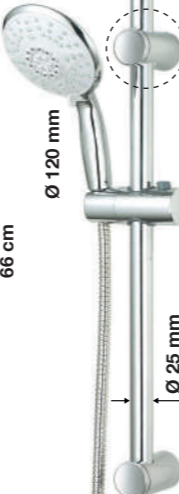
SopORTE ajustable. Permite aprovechar los agujeros de taladro existentes en la pared.
Adjustable shower bracket. Allows to use the existing drill holes.
Support réglable. Permet d'utiliser les trous percés existants.
Supporto regolabile. Consente di utilizzare fori già esistenti.

CROM

Ducha 2 funciones, anticalcárea.
Flexo acero inox. doble grapado 1,70 m.
Hand shower 2 functions, antiscaling.
Stainless steel flexible hose, double hooked, 1.70 m.
Douchette 2 fonctions, anticalcaire.
Flexible inoxidable double agrafage, 1,70 m.
Doccetta a 2 funzioni, anticalcare.
Flessibile di doppia aggraffatura in acciaio inossidabile, 1.70 m.

| | | |
|-------------------------------------|-----------------|--------|
| caja / box / boîte / scatola | 17CROF14STE0120 | 34,30€ |
| blister / blister blister / blister | 17CROF14STE0140 | 35,40€ |

80 cm **Z class** 11,7 l/min **2F**

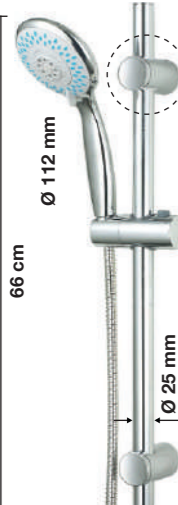
SopORTE ajustable. Permite aprovechar los agujeros de taladro existentes en la pared.
Adjustable shower bracket. Allows to use the existing drill holes.
Support réglable. Permet d'utiliser les trous percés existants.
Supporto regolabile. Consente di utilizzare fori già esistenti.

MED

Ducha 3 funciones, anticalcárea.
Flexo acero inox. doble grapado 1,70 m.
Hand shower 3 functions, antiscaling.
Stainless steel flexible hose, double hooked, 1.70 m.
Douchette 3 fonctions, anticalcaire.
Flexible inoxidable double agrafage, 1,70 m.
Doccetta a 3 funzioni, anticalcare.
Flessibile di doppia aggraffatura in acciaio inossidabile, 1.70 m.

| | | |
|------------------------------|----------------|--------|
| caja / box / boîte / scatola | 17MEDF14QU0120 | 29,20€ |
|------------------------------|----------------|--------|

66 cm **A class** 12,0 l/min **3F**



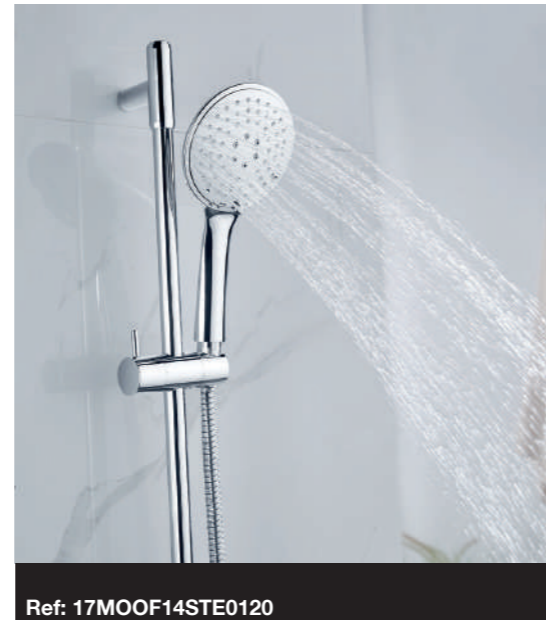

SopORTE ajustable. Permite aprovechar los agujeros de taladro existentes en la pared.
Adjustable shower bracket. Allows to use the existing drill holes.
Support réglable. Permet d'utiliser les trous percés existants.
Supporto regolabile. Consente di utilizzare fori già esistenti.

BLU PLUS

Ducha 5 funciones, con función stop, anticalcárea.
Flexo acero inox. doble grapado 1,70 m.
Hand shower 5 functions, with stop mode, antiscaling.
Stainless steel flexible hose, double hooked, 1.70 m.
Douchette 5 fonctions, avec fonction stop, anticalcaire.
Flexible inoxidable double agrafage, 1,70 m.
Doccetta a 5 funzioni, con funzione di stop, anticalcare.
Flessibile di doppia aggraffatura in acciaio inossidabile, 1.70 m.

| | | |
|------------------------------|----------------|--------|
| caja / box / boîte / scatola | 17BLPF14KE0120 | 28,60€ |
|------------------------------|----------------|--------|

66 cm **A class** 13,4 l/min **5F**

SopORTE ajustable. Permite aprovechar los agujeros de taladro existentes en la pared.
Adjustable shower bracket. Allows to use the existing drill holes.
Support réglable. Permet d'utiliser les trous percés existants.
Supporto regolabile. Consente di utilizzare fori già esistenti.

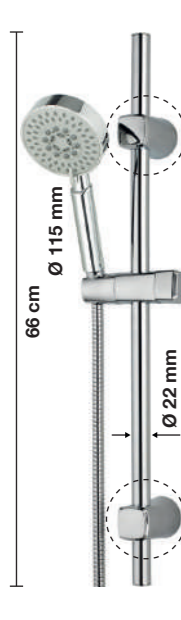
MAUI

Ducha 1 función, anticalcárea.
Flexo acero inox. doble grapado 1,70 m.
Hand shower 1 function, antiscaling.
Stainless steel flexible hose, double hooked 1.70 m.
Douchette 1 fonction, anticalcaire.
Flexible inoxidable double agrafage, 1,70 m.
Doccetta a 1 funzione, anticalcare.
Flessibile di doppia aggraffatura in acciaio inossidabile, 1.70 m.

| | | |
|------------------------------|-----------------|--------|
| caja / box / boîte / scatola | 17MAUF14QUA0120 | 34,10€ |
|------------------------------|-----------------|--------|

65,5 cm **A class** 12,6 l/min **1F**





Soportes ajustables. Permiten aprovechar los agujeros de taladro existentes en la pared.
Adjustable shower brackets. Allows to use the existing drill holes.
Supports réglables. Permet d'utiliser les trous percés existants.
Supporto regolabile. Consente di utilizzare fori già esistenti.

COM
Ducha 5 funciones, anticalcárea.
Flexo acero inox. doble grapado 1,70 m.
Hand shower of 5 functions antiscaling.
Stainless steel flexible hose, double hooked 1.70 m.
Douchette 5 fonctions, anticalcaire.
Flexible inoxydable double agrafage, 1,70 m.
Doccetta a 5 funzioni anticalcare.
Flessibile di doppia aggraffatura in acciaio inossidabile, 1,70 m.

caja / box
boîte / scatola 17ISAF14COM0120 31,50€

66 cm
Ø 115 mm
Ø 22 mm

66 cm
Z class
10,1 l/min
5F

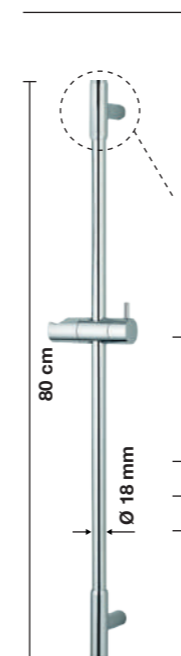


BARI
Ducha 3 funciones, anticalcárea.
Flexo acero inox. doble grapado 1,70 m.
Hand shower 3 functions, antiscaling.
Stainless steel flexible hose, double hooked, 1,70 m.
Douchette 3 fonctions, anticalcaire.
Flexible inoxydable double agrafage, 1,70 m.
Doccetta a 3 funzioni, anticalcare.
Flessibile di doppia aggraffatura in acciaio inossidabile, 1,70 m.

caja / box
boîte / scatola 17BARF14MIN0120 22,10€

60 cm
Ø 80 mm
Ø 18 mm

60 cm
Z class
10,0 l/min
3F



Soporte ajustable. Permite aprovechar los agujeros de taladro existentes en la pared.
Adjustable shower bracket. Allows to use the existing drill holes.
Support réglable. Permet d'utiliser les trous percés existants.
Supporto regolabile. Consente di utilizzare fori già esistenti.

STEAM
Barra deslizante diámetro 18 mm, de longitud 80 cm
Sliding bar, diameter 18 mm, length 80 cm.
Barre glissante diamètre 18 mm, longueur 80 cm.
Barra scorrevole diametro 18 mm, lunghezza 80 cm.

| | | |
|---------------------------------|-----------|--------|
| granel / bulk / en vrac / sfuso | 15STE0100 | 17,30€ |
| caja / box / boîte / scatola | 15STE0120 | 19,70€ |

Ø 18
80 cm

SETS DE DUCHA / SHOWER SETS
KITS DE DOUCHE / KIT DOCCIA



MED
Ducha 3 funciones, anticalcárea.
Soporte regulable cromado.
Flexo acero inox. doble grapado 1,5 m.
Hand shower 3 functions, antiscaling.
Rotative shower bracket, chrome.
Stainless steel flexible hose, double hooked, 1,5 m.
Douchette 3 fonctions, anticalcaire.
Support inclinable, chromé.
Flexible inoxydable double agrafage, 1,5 m.
Doccetta a 3 funzioni, anticalcare.
Supporto inclinabile, cromato.
Flessibile di doppia aggraffatura in acciaio inossidabile, 1,5 m.

blister / blister
blister / blister 16MEDF13MIN0130 17,50€

Ø 120
A class
12,0 l/min
3F



BLU PLUS
Ducha 5 funciones anticalcárea.
Soporte regulable cromado.
Flexo acero inox. doble grapado 1,5 m.
Hand shower 5 functions, antiscaling.
Rotative shower bracket, chrome.
Stainless steel flexible hose, double hooked 1,5 m.
Douchette 5 fonctions, anticalcaire.
Support inclinable, chromé.
Flexible inoxydable double agrafage, 1,7 m.
Doccetta a 5 funzioni, anticalcare.
Supporto inclinabile, cromato.
Flessibile di doppia aggraffatura in acciaio inossidabile, 1,5 m.

blister / blister
blister / blister 16BLPF13SCN0130 13,90€

Ø 112
A class
12,0 l/min
5F



LAKE
Ducha 8 funciones.
Soporte regulable cromado.
Flexo acero inox. doble grapado 1,5 m.
Hand shower 8 functions.
Rotative shower bracket, chrome.
Stainless steel flexible hose, double hooked, 1,5 m.
Douchette 8 fonctions.
Support inclinable, chromé.
Flexible inoxydable double agrafage, 1,5 m.
Doccetta a 8 funzioni.
Supporto inclinabile, cromato.
Flessibile di doppia aggraffatura in acciaio inossidabile, 1,5 m.

blister / blister
blister / blister 16LAKF13SCN0130 12,70€

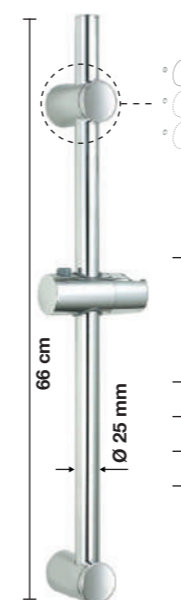
Ø 80
A class
13,0 l/min
8F



CROM
Ducha 2 función, anticalcárea.
Soporte regulable cromado.
Flexo acero inox. doble grapado 1,7 m.
Hand shower, 2 functions, antiscaling.
Rotative shower bracket, chrome.
Stainless steel flexible hose, double hooked, 1,7 m.
Douchette 2 fonctions, anticalcaire.
Support inclinable, chromé.
Flexible inoxydable double agrafage, 1,7 m.
Doccetta a 2 funzioni, anticalcare.
Supporto inclinabile, cromato.
Flessibile di doppia aggraffatura in acciaio inossidabile, 1,7 m.

blister / blister
blister / blister 16CROF14SMI0140 19,20€

Ø 100
Z class
11,7 l/min
2F




Soporte ajustable. Permite aprovechar los agujeros de taladro existentes en la pared.
Adjustable shower bracket. Allows to use the existing drill holes.
Support réglable. Permet d'utiliser les trous percés existants.
Supporto regolabile. Consente di utilizzare fori già esistenti.

QU
Barra deslizante, diámetro 25 mm, de longitud 66 cm
Sliding bar, diameter 25 mm, length 66 cm.
Barre glissante diamètre 25 mm, longueur 66 cm.
Barra scorrevole diametro 25 mm, lunghezza 66 cm.

| | | |
|---------------------------------|----------|--------|
| granel / bulk / en vrac / sfuso | 15QU0100 | 13,70€ |
| bolsa / bag sachet / busta | 15QU0110 | 15,50€ |
| caja / box / boîte / scatola | 15QU0120 | 16,30€ |

Ø 25
66 cm



Soporte ajustable. Permite aprovechar los agujeros de taladro existentes en la pared.
Adjustable shower bracket. Allows to use the existing drill holes.
Support réglable. Permet d'utiliser les trous percés existants.
Supporto regolabile. Consente di utilizzare fori già esistenti.

KE
Barra deslizante, diámetro 25 mm, de longitud 66 cm
Sliding bar, diameter 25 mm, length 66 cm.
Barre glissante diamètre 25 mm, longueur 66 cm.
Barra scorrevole diametro 25 mm, lunghezza 66 cm.

| | | |
|---------------------------------|----------|--------|
| granel / bulk / en vrac / sfuso | 15KE0100 | 13,70€ |
| bolsa / bag sachet / busta | 15KE0110 | 15,40€ |
| caja / box / boîte / scatola | 15KE0120 | 16,30€ |

Ø 25
66 cm



Barra de ducha STEAM / Sliding bar STEAM
Barre glissante STEAM / Barra scorrevole STEAM



QUADRA

| | | |
|-----------------------------------------------|-----------|-------|
| granel / bulk en vrac / sfuso | 13SQU0100 | 3,59€ |
| bolsa / bag sachet / busta | 13SQU0110 | 4,63€ |
| blister / blister blister / blister | 13SQU0140 | 4,97€ |



FIX'D

| | | |
|-----------------------------------------|-----------|-------|
| granel / bulk en vrac / sfuso | 13SFI0100 | 1,00€ |
| bolsa / bag sachet / busta | 13SFI0110 | 2,04€ |



SCB

| | | |
|-----------------------------------------|-----------|-------|
| granel / bulk en vrac / sfuso | 13SCB0300 | 1,40€ |
|-----------------------------------------|-----------|-------|



SCN

| | | |
|-----------------------------------------|-----------|-------|
| granel / bulk en vrac / sfuso | 13SCN0100 | 1,65€ |
| bolsa / bag sachet / busta | 13SCN0110 | 2,69€ |



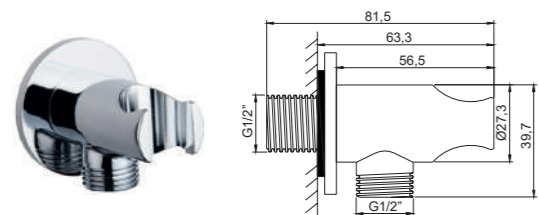
MINIMALISTA

| | | |
|-----------------------------------------------|-----------|-------|
| granel / bulk en vrac / sfuso | 13SMI0100 | 2,35€ |
| bolsa / bag sachet / busta | 13SMI0110 | 3,39€ |
| blister / blister blister / blister | 13SMI0140 | 3,73€ |



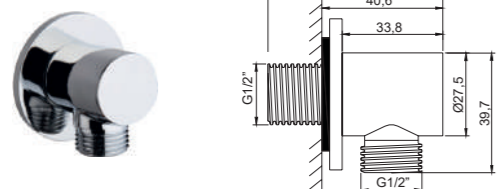
Toma de agua RCT / Water outlet RCT
Prise de l'eau RCT / Presa d'acqua RCT

TOMAS DE AGUA / WATER OUTLETS
PRISES D'EAU / PRESE D'ACQUA



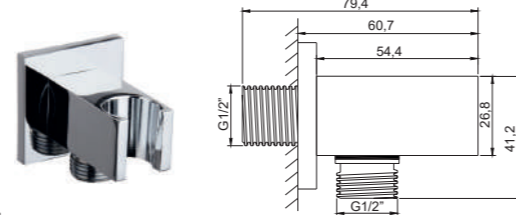
RCT

| | |
|-----------|--------|
| 19RCT0125 | 21,50€ |
|-----------|--------|



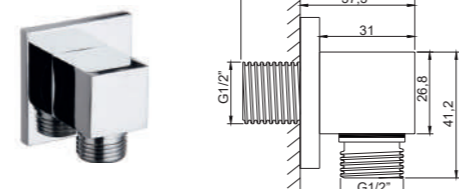
RST

| | |
|-----------|--------|
| 19RST0125 | 16,60€ |
|-----------|--------|



CCT

| | |
|-----------|--------|
| 19CCT0125 | 27,30€ |
|-----------|--------|



CST

| | |
|-----------|--------|
| 19CST0125 | 24,00€ |
|-----------|--------|



F1

Flexo de acero inoxidable AISI304 de 1,80, extensible 1,80-2,45m, doble grapado, tuercas latón, tubo interior de EPDM
Stainless steel flexible hose AISI 304 extensible min. 1.80 max. 2.45 m, double hooked, brass nuts, inner tube EPDM
Flexible en acier inoxydable AISI 304, extensible min. 1.80 max. 2.45 m, double agrafage, raccords en laiton, tube interne en EPDM
Flessibile in acciaio inossidabile AISI 304, estensibile min. 1.80 max. 2.45 m, doppia aggraffatura, dadi in ottone, camera d'aria in EPDM

| | | |
|-----------------------------------------|-------------|-------|
| granel / bulk en vrac / sfuso | 14F11800100 | 6,30€ |
| bolsa / bag sachet / busta | 14F11800110 | 7,20€ |



F13

Flexo acero inoxidable de 1,5 m, doble grapado, tuercas metálicas, tubo interior de PVC
Stainless steel flexible hose 1.5m, double hooked, metallic nuts, PVC inner tube
Flexible en acier inoxydable 1,5 m, double agrafage, raccords métalliques, tube interne en PVC
Flessibile in acciaio inossidabile 1.5m, doppia aggraffatura, dadi di metallo, camera d'aria in PVC

| | | |
|-----------------------------------------|--------------|-------|
| granel / bulk en vrac / sfuso | 14F131500100 | 3,90€ |
| bolsa / bag sachet / busta | 14F131500110 | 4,80€ |



F15

Flexo acero inoxidable de 2,0 m, doble grapado, tuercas metálicas, tubo interior de PVC
Stainless steel flexible hose, double hooked, conical, 2.0 m, metallic nuts, PVC inner tube
Flexible en acier inoxydable 2,0 m, double agrafage, raccords métalliques, tube interne en PVC
Flessibile di doppia aggraffatura in acciaio inossidabile 2.0 m, dadi di metallo, camera d'aria in PVC

| | | |
|-----------------------------------------|--------------|-------|
| granel / bulk en vrac / sfuso | 14F152000100 | 4,80€ |
| bolsa / bag sachet / busta | 14F152000110 | 5,70€ |



AQUASILVER

Flexo de PVC plateado, tuercas latón
PVC flexible hose silver, brass nuts
Flexible en PVC argenté, raccords en laiton
Flessibile in PVC argento, dadi in ottone

1,75 m

| | | |
|-----------------------------------------------|--------------|--------|
| granel / bulk en vrac / sfuso | 14AQU1750600 | 14,50€ |
| bolsa / bag sachet / busta | 14AQU1750610 | 15,40€ |
| blister / blister blister / blister | 14AQU1750640 | 16,60€ |

0,70 m

| | | |
|-----------------------------------------|--------------|-------|
| granel / bulk en vrac / sfuso | 14AQU0700600 | 7,00€ |
| bolsa / bag sachet / busta | 14AQU0700610 | 7,93€ |



F11

Flexo de acero inoxidable de 1,80, extensible 1,80-2,45 m, doble grapado, tuercas latón, tubo interior de EPDM
Stainless steel flexible hose extensible min. 1.80 max. 2.45 m, double hooked, brass nuts, inner tube EPDM
Flexible en acier inoxydable, extensible min. 1.80 max. 2.45 m, double agrafage, raccords en laiton, tube interne en EPDM
Flessibile in acciaio inossidabile, estensibile min. 1.80 max. 2.45 m, doppia aggraffatura, dadi in ottone, camera d'aria in EPDM

| | | |
|-----------------------------------------|--------------|-------|
| granel / bulk en vrac / sfuso | 14F111800100 | 5,00€ |
| bolsa / bag sachet / busta | 14F111800110 | 5,90€ |



F14

Flexo acero inoxidable de 1,7 m, doble grapado, tuercas metálicas, tubo interior de PVC
Stainless steel flexible hose 1.7m, double hooked, metallic nuts, PVC inner tube
Flexible en acier inoxydable 1,7 m, double agrafage, raccords métalliques, tube interne en PVC
Flessibile in acciaio inossidabile 1.7 m, doppia aggraffatura, dadi di metallo, camera d'aria in PVC

| | | |
|-----------------------------------------|--------------|-------|
| granel / bulk en vrac / sfuso | 14F141700100 | 4,20€ |
| bolsa / bag sachet / busta | 14F141700110 | 5,10€ |



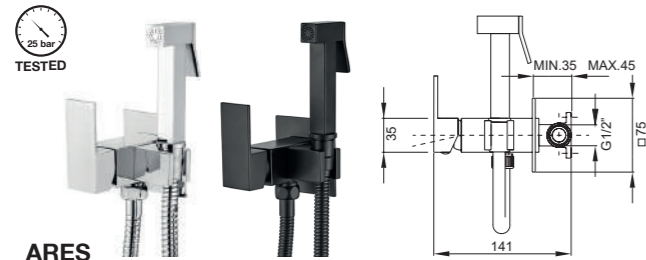
AQUABLACK

Flexo de PVC negro mate 1,75 m, tuercas latón
PVC flexible hose, black matt, 1.75 m, brass nuts
Flexible in PVC noir mat 1,75 m, raccords en laiton
Flessibile in PVC nero opaco, 1.75 m, dadi in ottone

| | | |
|-----------------------------------------|--------------|--------|
| granel / bulk en vrac / sfuso | 14AQU1750500 | 10,80€ |
| bolsa / bag sachet / busta | 14AQU1750510 | 11,70€ |



Kit mezclador para bidet. Monomando fabricado en latón estampado que garantiza la ausencia de porosidades y filtraciones de agua. Flexo con estructura interna extra reforzada. Apto para instalar a ambos lados del WC. Ducha pulsante.
 Bidet Mixer Kit. Single lever bidet mixer manufactured in stamping brass that guarantees the total absence of porosities and water filtrations. Flexible hose extra reinforced with internal structure. Suitable to install on both sides of WC. Hand shower with open/close pushbutton.
 Kit mélangeur pour bidet. Mitigeur fabriqué en laiton imprimé qui garantit l'absence de porosité et de fuite d'eau. Flexible avec structure interne extra renforcée. Habilité pour une installation des deux côtés des WC. Douchette à pousoir.
 Kit miscelatore per bidet. Miscelatore monocomando realizzato in ottone stampato che garantisce l'assenza di porosità e perdite d'acqua. Flexibile con struttura interna extra rinforzata. Adatto per l'installazione su entrambi i lati del WC. Doccetta di chiusura pulsante.



ARES

Ducha pulsante de cierre de latón.
 Hand shower with open/close pushbutton in brass.
 Douchette à pousoir en laiton.
 Doccetta di chiusura pulsante in ottone.

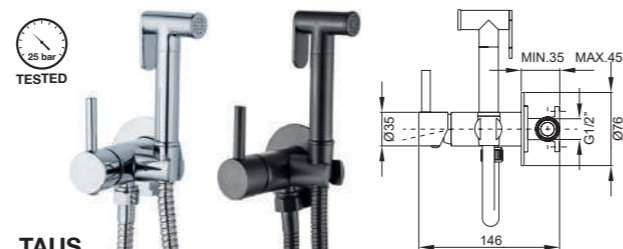
Cromo / Chrome / Chromé / Cromato

34ARE0010120 7 l/min 3 bar 110,30€

Negro / Black / Noir / Nero

34ARE0010520 7 l/min 3 bar 131,20€

NEW



TAUS

Ducha pulsante de cierre de latón.
 Hand shower with open/close pushbutton in brass.
 Douchette à pousoir en laiton.
 Doccetta di chiusura pulsante in ottone.

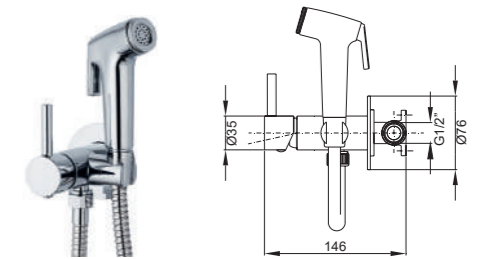
Cromo / Chrome / Chromé / Cromato

34TAU0010120 8,7 l/min 3 bar 91,30€

Negro / Black / Noir / Nero

34TAU0010520 8,7 l/min 3 bar 113,80€

NEW

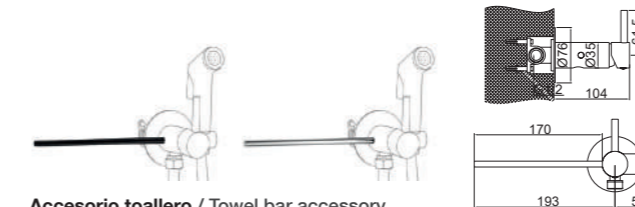


FLIX

Ducha pulsante de cierre de ABS cromado.
 Hand shower with open/close pushbutton in chromed ABS.
 Douchette à pousoir en ABS chromé.
 Doccetta di chiusura pulsante in ABS cromato.

34FLI0010120 8,7 l/min 3 bar

80,40€



Accesorio toallero / Towel bar accessory
 Porte-serviettes accessoire / Portasciugamani accessorio

Cromo / Chrome / Chromé / Cromato

31KIT1401 5,30€

Negro / Black / Noir / Nero

31KIT1501 6,80€

NEW



BIDE WC
 BIDET WC

CONJUNTOS HIGIÉNICOS / HYGIENIC SETS
 KITS HYGIÉNIQUES / SET IGIENICI

Conjunto higiénico de un agua. Permite cortar independientemente el suministro de agua a la ducha y al tanque del inodoro. La llave de escuadra del inodoro puede ser fácilmente sustituida por este artículo. Ducha pulsante de cierre.

Cold water hygienic set. Allows to cut off the water supply to the hand shower and to the water tank independently. The angle valve of the toilet can be easily replaced by this article. Hand shower with open/close pushbutton.

Kit hygiénique d'eau froide. Permet de couper de manière indépendante l'alimentation de l'eau à la douchette et au réservoir de la toilette. Le robinet d'arrêt de la toilette peut être remplacé facilement par cet article. Douchette à pousoir.

Set igienico di acqua fredda. Permette di chiudere autonomamente la fornitura di acqua alla doccia e al serbatoio del bagno. Il rubinetto di chiusura della toilette può essere facilmente sostituito da questo articolo. Doccetta di chiusura pulsante.



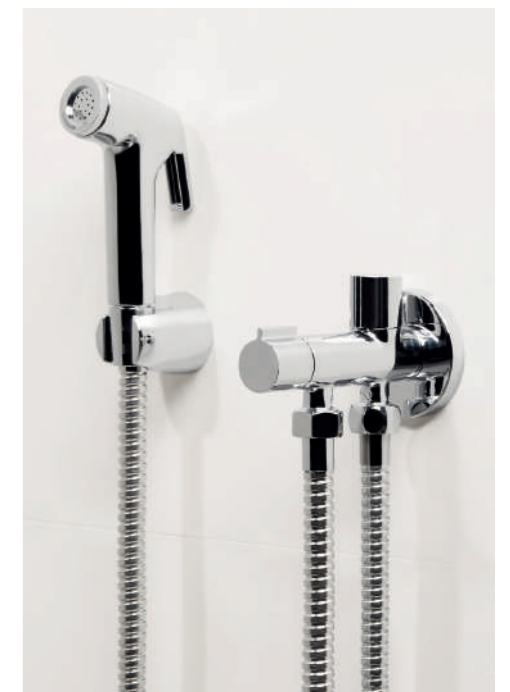
Ducha pulsante de cierre de ABS cromado.
 Hand shower with open/close pushbutton in chromed ABS.
 Douchette à pousoir en ABS chromé.
 Doccetta di chiusura pulsante in ABS cromato.

34FLI0020130 38,10€



Ducha pulsante de cierre de latón.
 Hand shower with open/close pushbutton in brass.
 Douchette à pousoir en laiton.
 Doccetta di chiusura pulsante in ottone.

34TAU0020120 50,10€




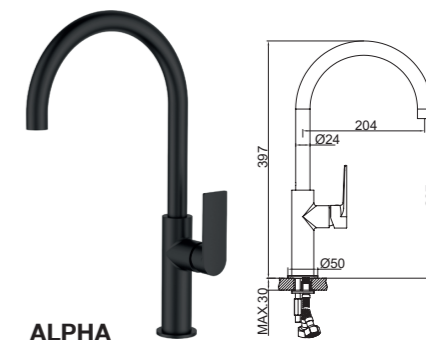


GRIFERÍA DE COCINA
KITCHEN FAUCETS
ROBINETTERIE DE CUISINE
RUBINETTERIA DA CUCINA




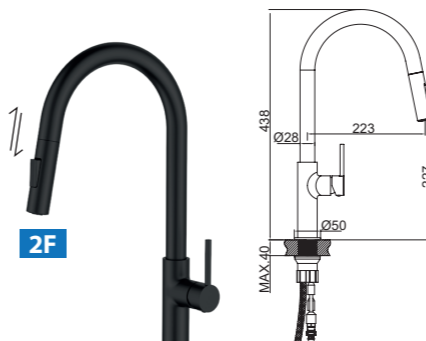
SORT
05SOR500NG 9,6 l/min 3 bar 106,70€

NEW  



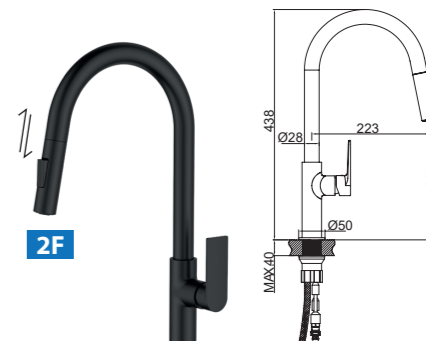
ALPHA
05SOA500NG 9,6 l/min 3 bar 106,70€

NEW  



SORT
05SOR510NG 5,4 l/min 3 bar 121,70€

NEW  



ALPHA
05SOA510NG 5,4 l/min 3 bar 121,70€

NEW  



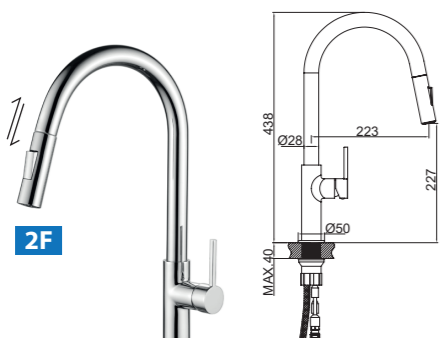
SORT
05SOR500CR 9,6 l/min 3 bar 95,10€

NEW  



ALPHA
05SOA500CR 9,6 l/min 3 bar 95,10€

NEW  



SORT
05SOR510CR 5,4 l/min 3 bar 106,00€

NEW  

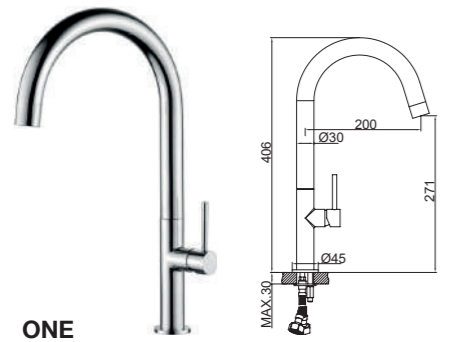


ALPHA
05SOA510CR 5,4 l/min 3 bar 106,00€


NEW  



GRIFERÍA DE COCINA
KITCHEN FAUCETS



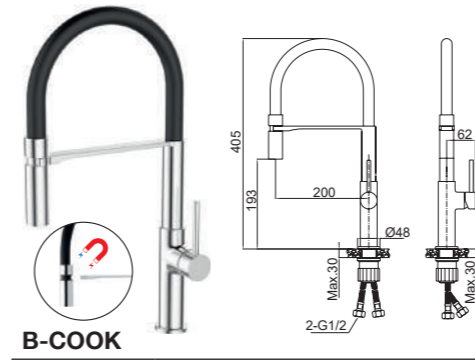
ONE
05ONE500CR 7,9 l/min 3 bar 103,80€

NEW  



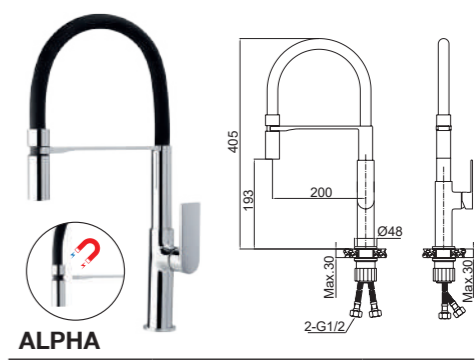
ONE
05ONE510CR 6,0 l/min 3 bar 135,10€

NEW  



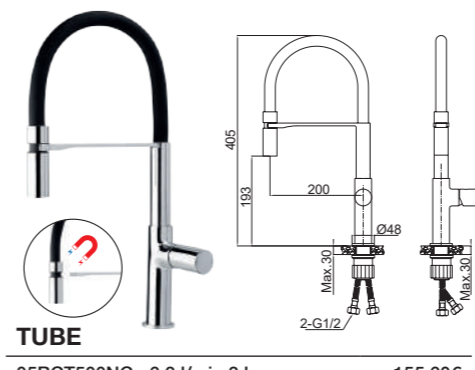
B-COOK
05BCO500NC 6,3 l/min 3 bar 152,50€



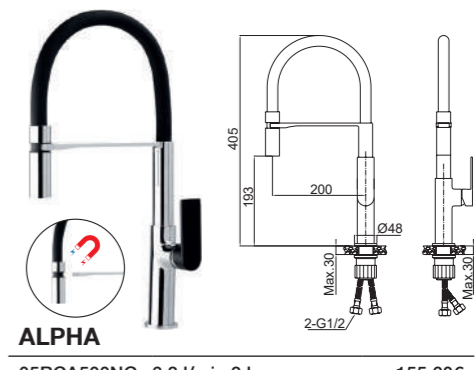
ALPHA
05BCA500NC 6,3 l/min 3 bar 154,50€



TUBE
05BCT500NC 6,3 l/min 3 bar 155,60€



ALPHA
05BCA500NG 6,3 l/min 3 bar 155,60€



GRIFERÍA DE COCINA
KITCHEN FAUCETS
ROBINETTERIE DE CUISINE
RUBINETTERIA DA CUCINA

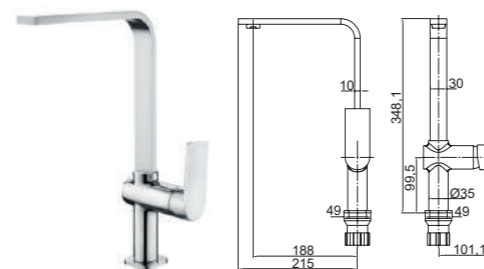
GRIFERÍA DE COCINA
KITCHEN FAUCETS

GRIFERÍA DE COCINA
KITCHEN FAUCETS
ROBINETTERIE DE CUISINE
RUBINETTERIA DA CUCINA



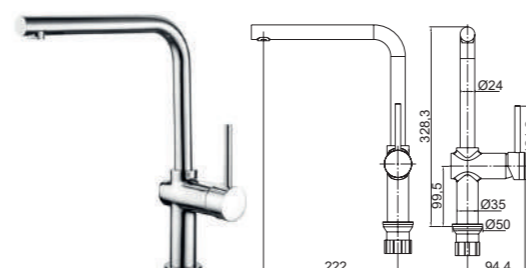
METROPOL S

| | | |
|------------|-------------------------|---------|
| 05MES500CR | 18,5 l/min 3 bar | 123,50€ |
| 05MES509CR | 5 l/min 3 bar | 128,60€ |
| 05MES501CR | 2P 6,3-15,8 l/min 3 bar | 132,70€ |



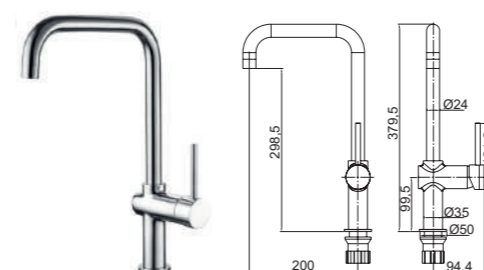
ALPHA

| | | |
|------------|-------------------------|---------|
| 05MTA500CR | 18,5 l/min 3 bar | 126,80€ |
| 05MTA509CR | 5 l/min 3 bar | 131,90€ |
| 05MTA501CR | 2P 6,3-15,8 l/min 3 bar | 136,00€ |



METROPOL L

| | | |
|------------|-------------------------|---------|
| 05MEL500CR | 10,8 l/min 3 bar | 100,70€ |
| 05MEL501CR | 2P 6,7-10,8 l/min 3 bar | 109,90€ |

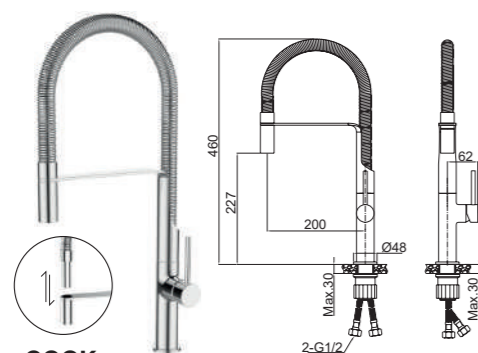


METROPOL F

| | | |
|------------|-----------------|---------|
| 05MEF500CR | 9,2 l/min 3 bar | 97,00€ |
| 05MEF509CR | 5 l/min 3 bar | 102,10€ |

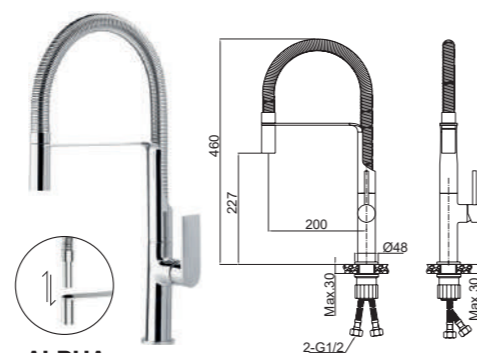


GRIFERÍA DE COCINA
KITCHEN FAUCETS



COOK

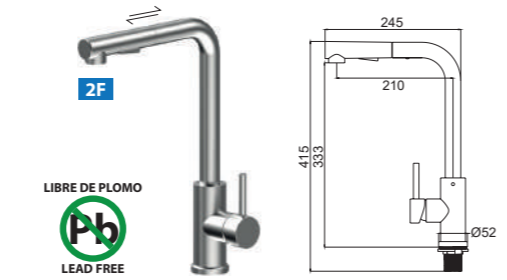
| | | |
|------------|-----------------|---------|
| 05COO500CR | 8,3 l/min 3 bar | 175,10€ |
|------------|-----------------|---------|



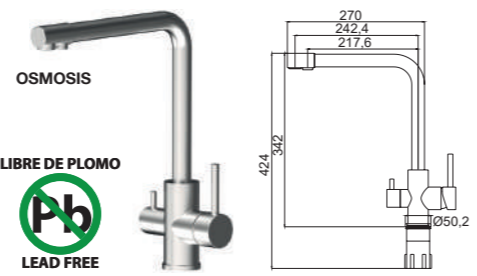
ALPHA

| | | |
|------------|-----------------|---------|
| 05COA500CR | 8,3 l/min 3 bar | 177,20€ |
|------------|-----------------|---------|





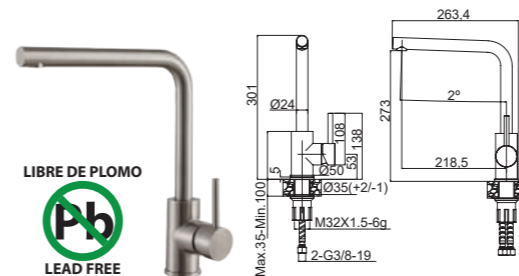
INOX FAN
05FAN510IS 6,7 l/min 3 bar 129,50€



INOX DUO
05DUO560IS 12,25 - 8,7 l/min 3 bar 155,60€

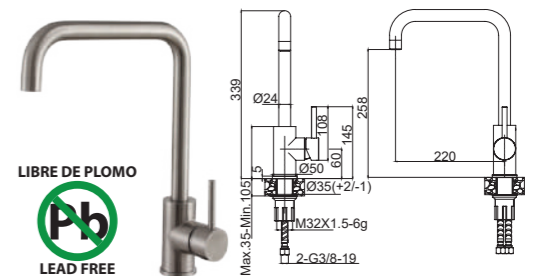


GRIFERÍA DE COCINA INOX (AISI 304)
KITCHEN FAUCETS INOX (AISI 304)
ROBINETTERIE DE CUISINE INOX (AISI 304)
RUBINETTERIA DA CUCINA INOX (AISI 304)



INOX TRENT
05TRE500IS 11,3 l/min 3 bar 92,10€

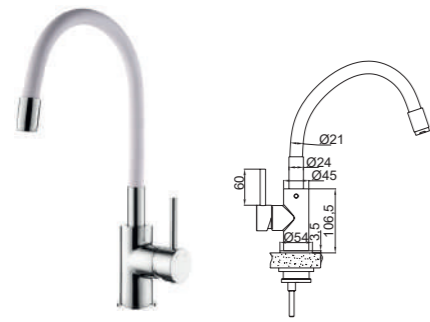
05TRE501IS 2P 6,3-9,2 l/min 3 bar 101,30€



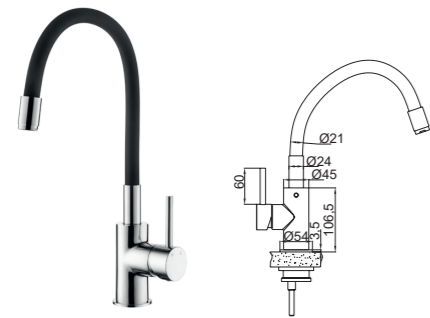
INOX LITE
05LIT500IS 14,3 l/min 3 bar 79,80€

05LIT501IS 2P 6,7-11,7 l/min 3 bar 89,00€





WOLLOBY
05WOL570BL 8,3 l/min 3 bar 80,40€



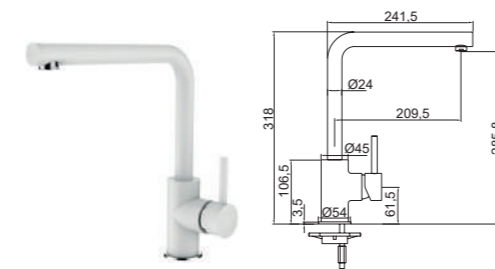
WOLLOBY
05WOL570NG 8,3 l/min 3 bar 80,40€



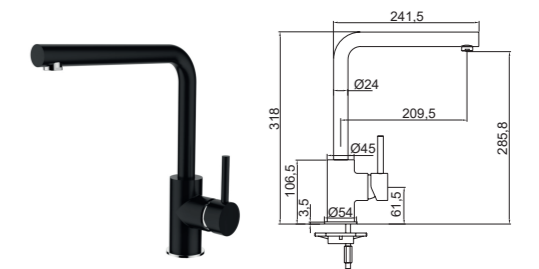
WOLLOBY
05WOL570GR 8,3 l/min 3 bar 80,40€



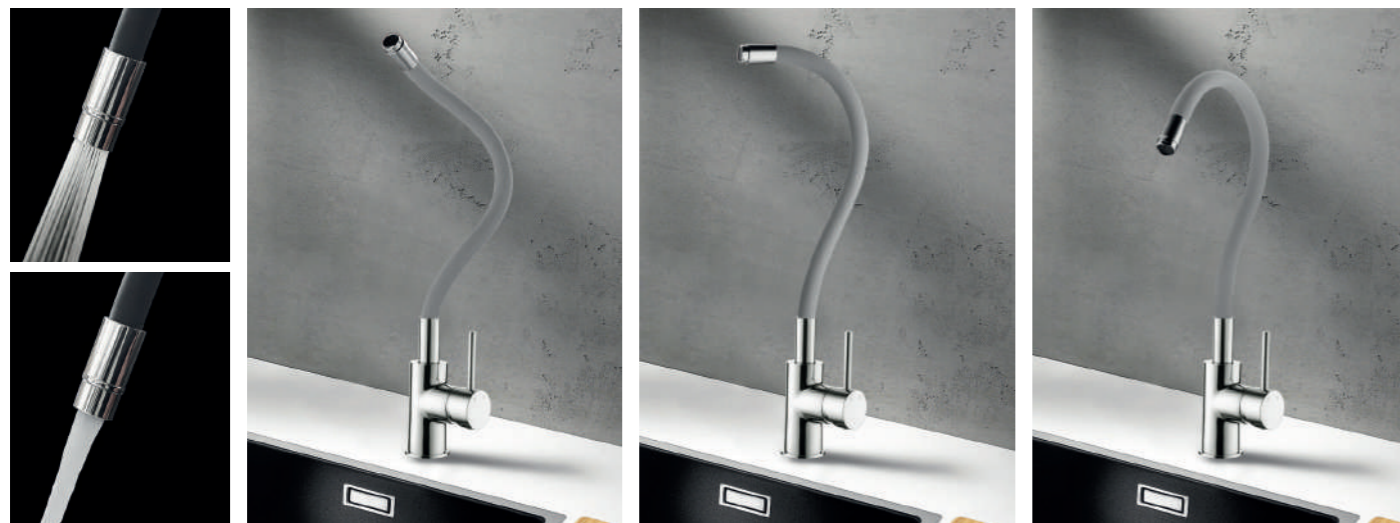
GRIFERÍA DE COCINA
KITCHEN FAUCETS
ROBINETTERIE DE CUISINE
RUBINETTERIA DA CUCINA

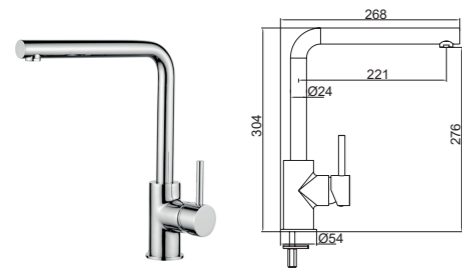


COLORS
05COL500BL 10,0 l/min 3 bar 88,10€



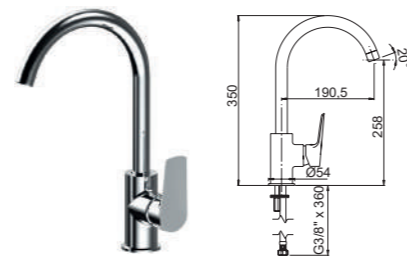
COLORS
05COL500NG 10,0 l/min 3 bar 88,10€





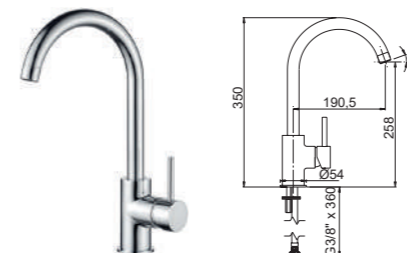
COLORS

| | | |
|------------|------------------|--------|
| 05COL500CR | 10,0 l/min 3 bar | 83,20€ |
|------------|------------------|--------|



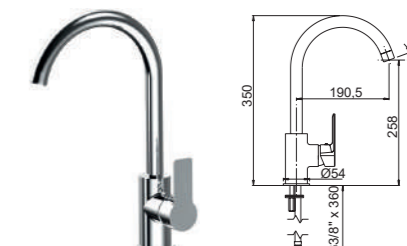
LILE

| | | |
|------------|-------------------------|--------|
| 05LIL500CR | 19,8 l/min 3 bar | 68,90€ |
| 05LIL509CR | 5 l/min 3 bar | 74,00€ |
| 05LIL501CR | 2P 6,5-13,2 l/min 3 bar | 78,10€ |



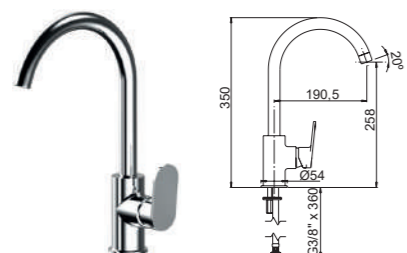
MINIMALISTA

| | | |
|------------|-------------------------|--------|
| 05MIN500CR | 19,8 l/min 3 bar | 67,70€ |
| 05MIN509CR | 5 l/min 3 bar | 72,80€ |
| 05MIN501CR | 2P 6,3-13,2 l/min 3 bar | 76,90€ |



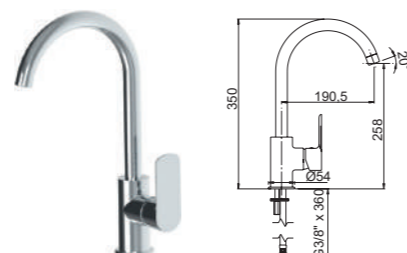
SKY

| | | |
|------------|-------------------------|--------|
| 05MIS500CR | 19,8 l/min 3 bar | 67,20€ |
| 05MIS509CR | 5 l/min 3 bar | 72,30€ |
| 05MIS501CR | 2P 6,5-13,2 l/min 3 bar | 76,40€ |



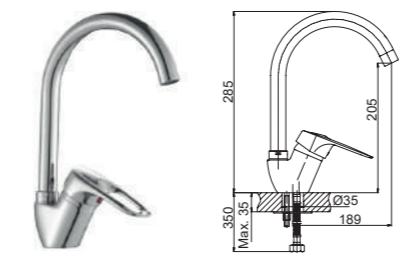
BETA

| | | |
|------------|-------------------------|--------|
| 05MIB500CR | 19,8 l/min 3 bar | 68,80€ |
| 05MIB509CR | 5 l/min 3 bar | 73,90€ |
| 05MIB501CR | 2P 6,5-13,2 l/min 3 bar | 78,00€ |



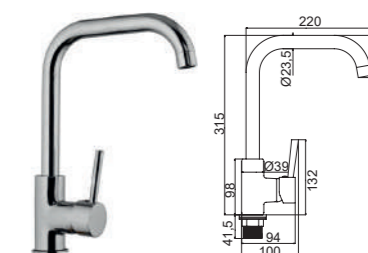
VENT-i2

| | | |
|------------|-------------------------|--------|
| 05MIV500CR | 19,8 l/min 3 bar | 68,70€ |
| 05MIV509CR | 5 l/min 3 bar | 73,80€ |
| 05MIV501CR | 2P 6,5-13,2 l/min 3 bar | 77,90€ |



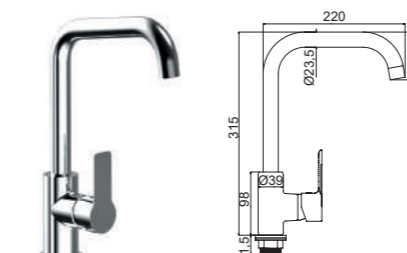
VANCOUVER

| | | |
|------------|------------------|--------|
| 05VAN500CR | 15,4 l/min 3 bar | 62,90€ |
|------------|------------------|--------|



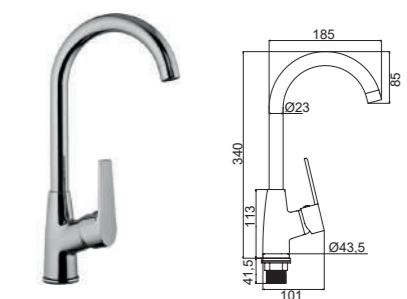
DYNAMO

| | | |
|------------|------------------|--------|
| 05DYN500CR | 13,5 l/min 3 bar | 51,80€ |
| 05DYN509CR | 5 l/min 3 bar | 56,90€ |



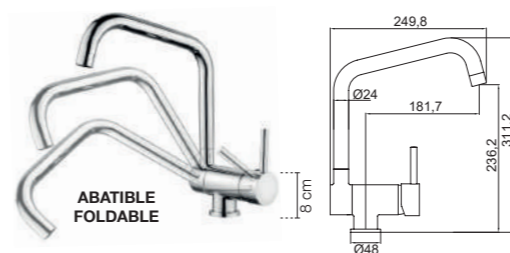
SKY

| | | |
|------------|------------------|--------|
| 05SKY505CR | 13,5 l/min 3 bar | 50,80€ |
| 05SKY509CR | 5 l/min 3 bar | 55,90€ |



SCAPE

| | | |
|------------|------------------|--------|
| 05SCA500CR | 13,7 l/min 3 bar | 49,60€ |
|------------|------------------|--------|



TILE

| | | |
|------------|------------------|--------|
| 05TIL550CR | 13,2 l/min 3 bar | 80,60€ |
|------------|------------------|--------|

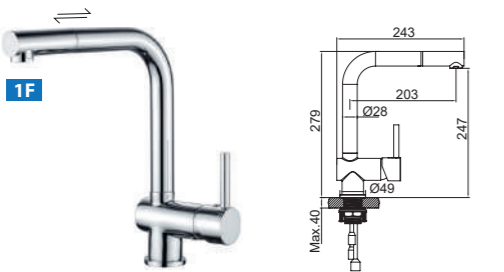


GALA R

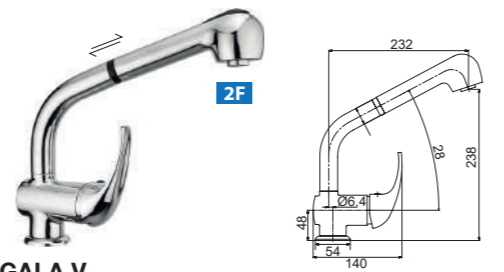
| | | |
|------------|------------------|--------|
| 05GAL520CR | 13,3 l/min 3 bar | 41,40€ |
|------------|------------------|--------|



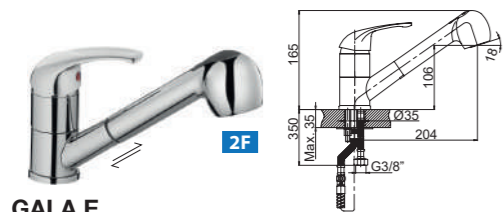
GRIFERÍA DE COCINA
KITCHEN FAUCETS
ROBINETTERIE DE CUISINE
ROBINETTERIA DA CUCINA



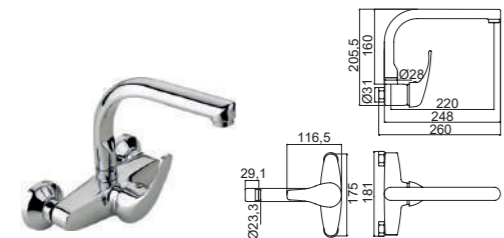
LUFT V
05LUF510CR 8,2 l/min 3 bar 110,70€



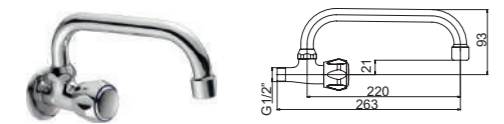
GALA V
05GAL510CR 11,7 l/min 3 bar 75,70€



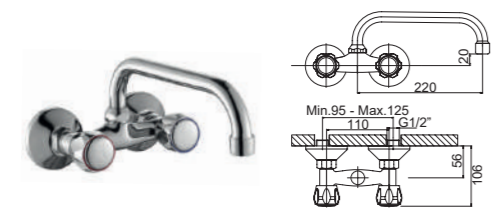
GALA E
05GAL530CR 11,7 l/min 3 bar 57,60€



TIMES
05TIM540CR 15,0 l/min 3 bar 65,60€



AQUEOS
06AQU540CR 16,7 l/min 3 bar 17,60€

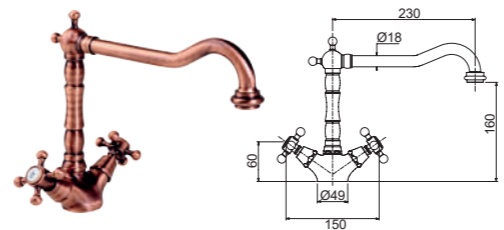


ARGOS 110
06ARG540CR 41,40€

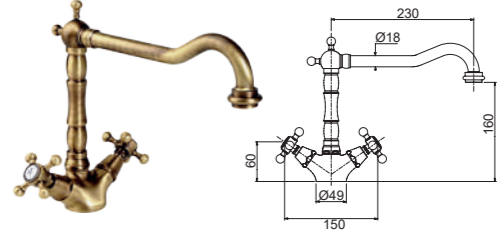


HOMERO 150
06HOM540CR 25,0 l/min 3 bar 42,70€

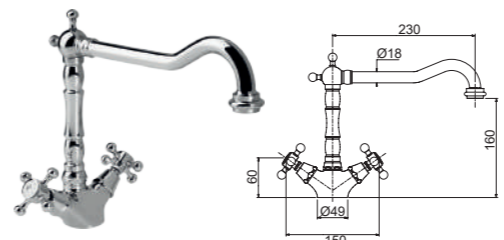
GRIFERÍA DE COCINA CLÁSICA
KITCHEN FAUCETS CLASSIC
ROBINETTERIE DE CUISINE CLASSIQUE
RUBINETTERIA DA CUCINA CLASSICA



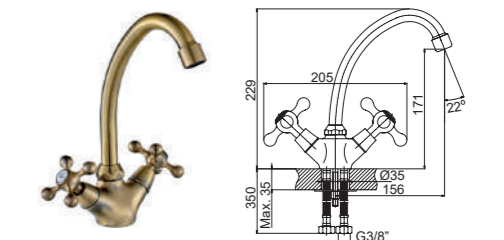
MAYFAIR
06MAY500CU 138,70€



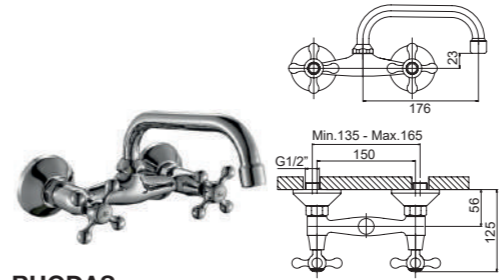
MAYFAIR
06MAY500BR 138,70€



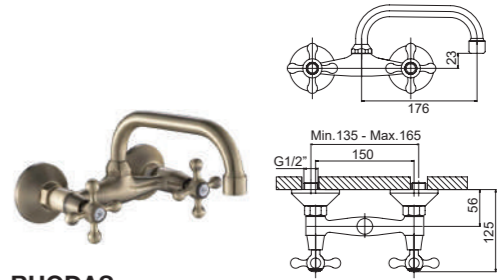
MAYFAIR
06MAY500CR 117,50€



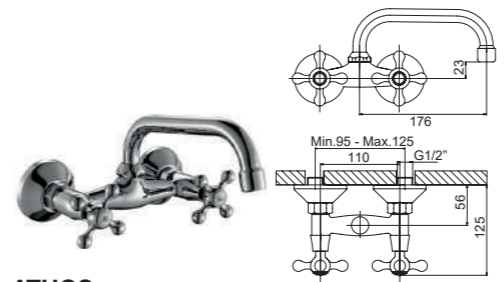
CHRONOS
06CHR500BR 48,20€



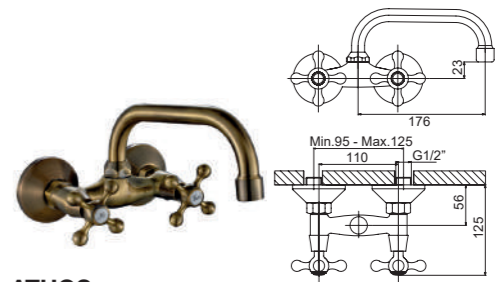
RHODAS
06RHO540CR 50,90€



RHODAS
06RHO540BR 57,50€



ATHOS
06ATH540CR 49,70€



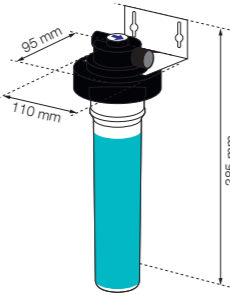
ATHOS
06ATH540BR 56,90€



LÓGICO AQUA

Sistema de filtrado con kit completo de instalación
 Filter system with complete installation kit
 Système de filtration avec kit d'installation complet
 Sistema di filtrazione con kit di installazione completo

55001 209,30€



LÓGICO AQUA

Cartucho Carbón Block para sistema "Logico Aqua"
 Carbon Block cartridge for "Logico Aqua" system
 Cartouche bloc de charbon pour système "Logico Aqua"
 Cartuccia di carbone per sistema "Logico Aqua"

Recambio
 Refill
 Remplacement
 Ricambio

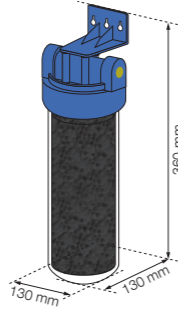
55101 103,90€



FILTER-MAX

Sistema de filtrado con kit completo de instalación
 Filter system with complete installation kit
 Système de filtration avec kit d'installation complet
 Sistema di filtrazione con kit di installazione completo

55002 134,10€



FILTER-MAX

Cartucho Rell Carbón para sistema "Filter-Max"
 Rell Carbon cartridge for "Filter-Max" system
 Cartouche Rell Charbon pour système "Filter-Max"
 Cartuccia Rell Carbone per sistema "Filter-Max"

Recambio
 Refill
 Remplacement
 Ricambio

55102 24,60€

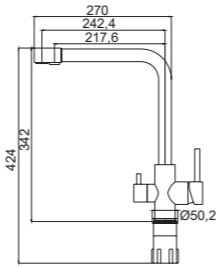


LIBRE DE PLOMO
 LEAD FREE

INOX DUO

Monomando fregadera, osmosis, de tres vías, acero satinado *
 Single lever kitchen faucet, osmosis, 3 ways, brushed steel *
 Mitigeur d'évier, système d'osmose à 3 voies, en acier satiné *
 Miscelatore per lavello, sistema di osmosi a 3 vie, acciaio satinato *

05DUO560IS 12,25 l/min 3 bar - 8,7 l/min 3 bar 155,60€

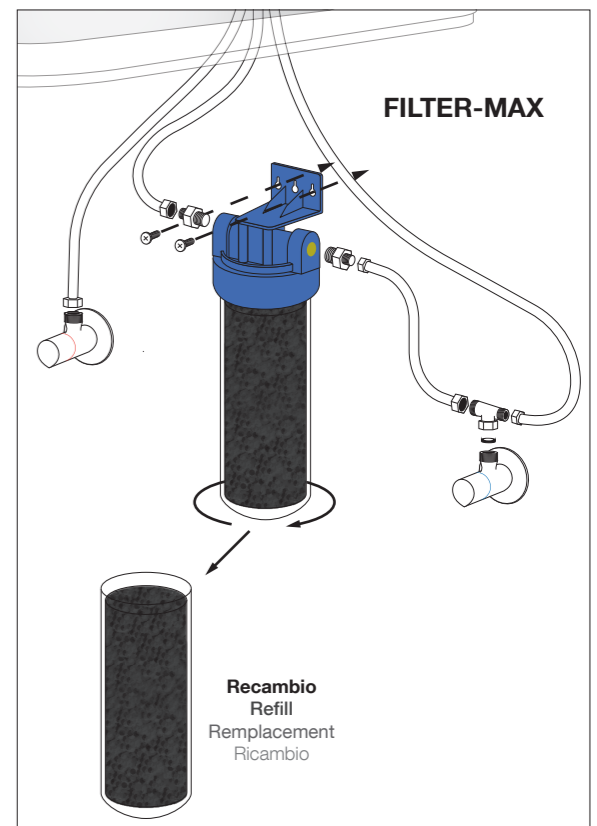
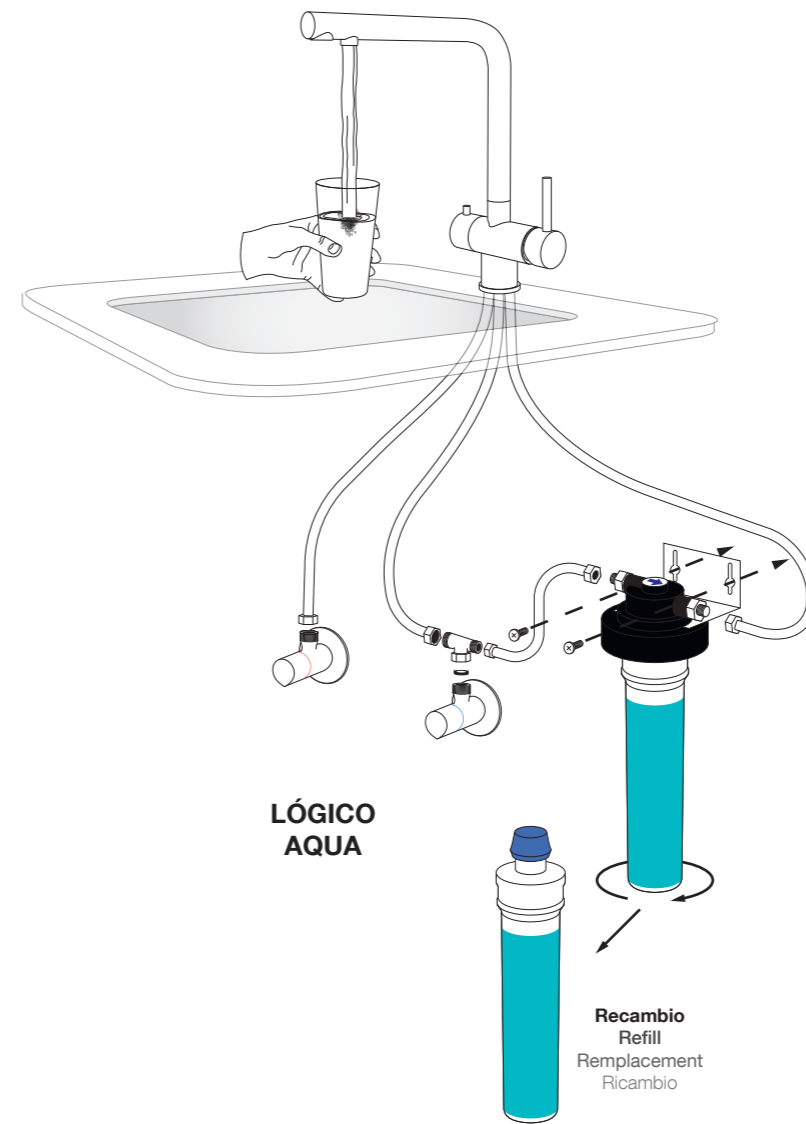


| Miembros Members Membres Membri | Consumo de agua ** Water consumption ** Consommation d'eau ** Consumo d'acqua ** | LÓGICO AQUA 12.000 litros / liters litres / litri * | FILTER-MAX 4.000 litros / liters litres / litri * |
|-----------------------------------------------------------------------------------|-------------------------------------------------------------------------------------------|-----------------------------------------------------------|---------------------------------------------------------|
| Familia pequeña Small family Petite famille Piccola famiglia | 4 litros / liters litres / litri | 4 litros / liters litres / litri | 4 litros / liters litres / litri |
| Familia mediana Medium-size family Famille moyenne Famiglia media | 7 litros / liters litres / litri | 7 litros / liters litres / litri | 7 litros / liters litres / litri |
| Familia grande Large family Grande famille Grande famiglia | 11 litros / liters litres / litri | 11 litros / liters litres / litri | 11 litros / liters litres / litri |

** Datos recogidos en bases a estadísticas generales
 ** Data collected in general statistics databases
 ** Données collectées dans des bases de données de statistiques générales
 ** Dati ottenuti in database con statistiche generali

*** Se aconseja cambiar cada 12 meses por temas higiénicos
 *** For hygienic reasons, a change every 12 months is recommended
 *** Il est conseillé de changer tous les 12 pour des raisons d'hygiène
 *** Si consiglia di cambiare ogni 12 mesi per motivi di igiene

| | LÓGICO AQUA | FILTER-MAX |
|--------------------------------------------------------------------------|----------------------------------------------------------------------------------------------------------------------------------------------------------------------------------------------------------------------------------------------------------------------------------------------------------------------------------------------------------------------------------------------------------------------------------------------------------------------------------------------------------------------------------------------------------------------------------------------------------------------------------------------------------------------------------|-------------------------------------------------------------------------------------------------------------------------------------------------------------------------------------------------------------------------------------------------|
| Certificación Certification Certification Certificazione | Producto Certificado UNE 149101 de equipos de tratamiento de agua en el interior de edificios. Cumple con el Real Decreto 140/2003 y el Real Decreto 742/2013 UNE 149101 Certified Product for water treatment equipments in building interiors. Complies with Royal Decree 140/2003 and Royal Decree 742/2013 Produit Certifié UNE 149101 d'équipements de traitement de l'eau à l'intérieur de bâtiments. Conforme au Décret Royal 140/2003 et au Décret Royal 742/2013 Prodotto certificato UNE 149101 di apparecchiature per il trattamento dell'acqua all'interno degli edifici. In conformità con il Regio Decreto 140 / 2003 e il Regio Decreto 742 / 2013 | Cumple con la legislación vigente Real Decreto 140/2003 Complies with the current legislation Royal Decree 140/2003 Respecte la législation en vigueur Décret Royal 140/2003 Rispetta la legislazione in vigore Regio Decreto 140/2003 |
| Filtración Filtration Filtration Filtrazione | 5µ | 500µ |
| Durabilidad Lifetime Durabilité Durata | 12.000 litros / liters / litres / litri | 4.000 litros / liters / litres / litri |
| Calidad Quality Qualité Qualità | Fabricado en bloque de carbón activado de alto rendimiento a base de cáscara de coco Manufactured from coconut shells in high performance activated carbon block Fabriqué en bloc de carbone activé à haut rendement à base de coquille de noix de coco Realizzato in blocchi di carbone attivo con alta efficienza basata su guscio di noce di cocco | Carbón granulado activo de origen mineral Granular activated carbon of mineral origin Charbon actif granulé d'origine minérale Carbone attivo granulato di origine minerale |
| Instalación Installation Installation Installazione | Súper fácil / super easy / super facile / super facil ★★★★★ | Súper fácil / super easy / super facile / super facil ★★★★★☆ |



* Capacidad de filtración según pruebas de laboratorio. Aguas de red con un nivel de turbidez inferior a 5 NTV y un valor de cloro entre 0,2 y 1 mg/L.

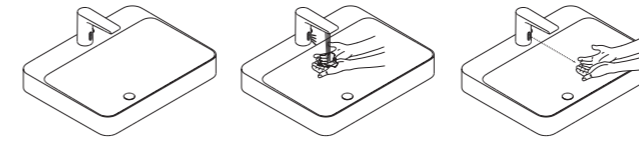
* Filtration capacity according to test bench. Tap water system with a turbidity below 5 NTV and a chlorine value between 0,2 and 1 mg/L.

* Capacité de filtration selon preuves de laboratoire. Eaux de réseau avec un niveau de turbidité inférieur à 5 NTV et une valeur de chlore entre 0,2 et 1 mg/L.

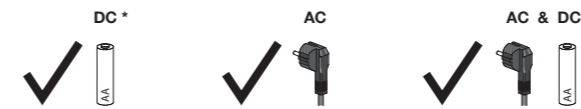
* Capacità di filtrazione in base alle prove di laboratorio. Acque di rete con un livello di torbidità inferiore a 5 NTV e un valore di cloro compreso tra 0,2 e 1 mg / L.



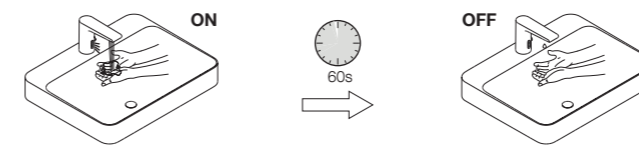
FUNCIONAMIENTO / FUNCTIONING
FONCTIONNEMENT / FUNZIONAMENTO



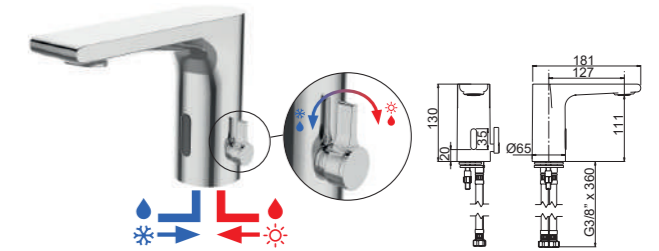
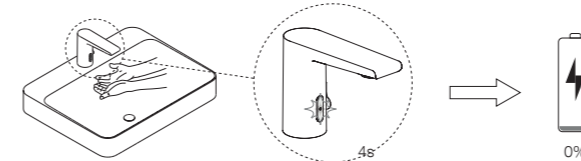
OPCIONES DE CONEXIÓN / CONNECTION OPTIONS
OPTIONS DE CONNECTION / OPZIONI DI CONNESSIONE



STOP DE SEGURIDAD / SAFETY STOP
ARRÊT DE SÉCURITÉ / SOSTA DI SICUREZZA



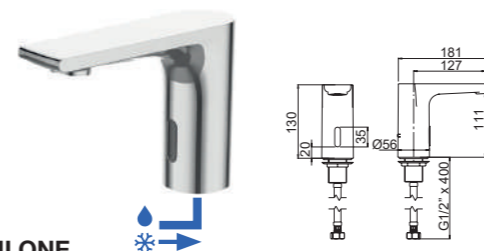
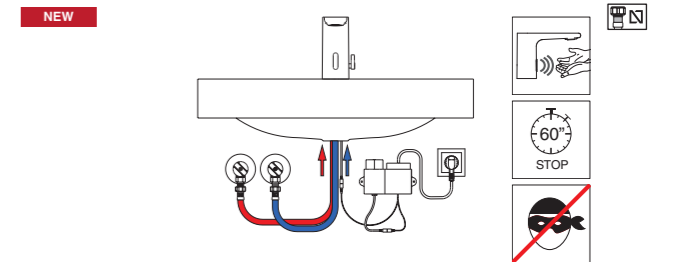
AVISO CAMBIO DE BATERÍA / BATTERY CHANGE NOTICE
NOTIFICATION BATTERIE FAIBLE / AVVISO PER IL CAMBIO DELLA BATTERIA



FIJI ADVANCE

Lavabo electrónico mezclador con palanca lateral, con aireador antivandálico, cromo
Electronic mixer with lateral lever, with antivandalic aerator, chrome
Lavabo électronique mélangeur avec levier latéral, avec aérateur anti-vandalisme, chromé
Rubinetto elettronico miscelatore con leva laterale, con aeratore antivandalo, cromato

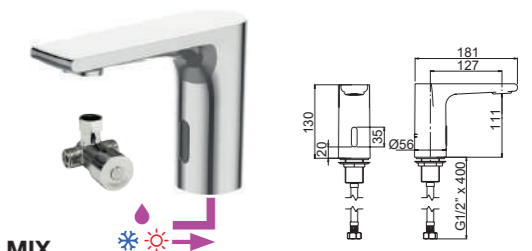
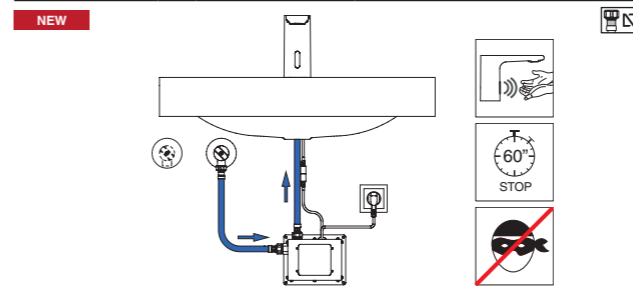
| | | |
|------------|-----------------|---------|
| 04FIJ110CR | 7,5 l/min 3 bar | 176,50€ |
| 04FIJ118CR | 5 l/min 3 bar | 180,70€ |



FIJI ONE

Lavabo electrónico un agua, con aireador antivandálico, cromo
Cold water electronic faucet, with antivandalic aerator, chrome
Lavabo électronique une eau, avec aérateur anti-vandalisme, chromé
Rubinetto elettronico di un'acqua, con aeratore antivandalo, cromato

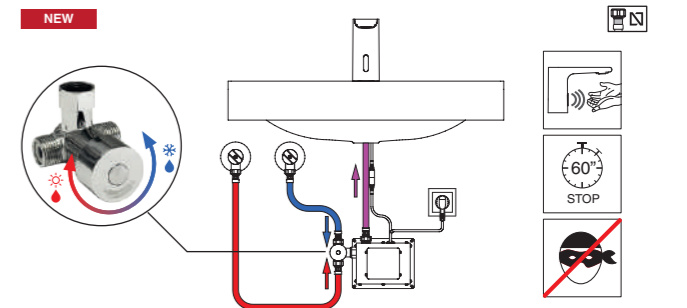
| | | |
|------------|----------------|---------|
| 04FIJ100CR | 15 l/min 3 bar | 142,00€ |
| 04FIJ108CR | 5 l/min 3 bar | 146,20€ |



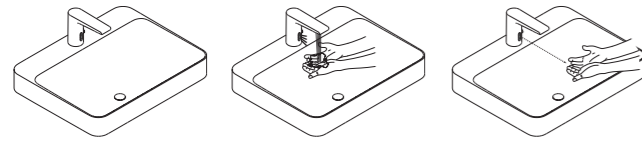
FIJI MIX

Lavabo electrónico un agua con grifo mezclador bajo lavabo, con aireador antivandálico, cromo
Cold water electronic faucet with mixer tap hidden below the basin, with antivandalic aerator, chrome
Lavabo électronique une eau avec robinet mélangeur dessous le lavabo, avec aérateur anti-vandalisme, chromé
Rubinetto elettronico un'acqua con miscelatore sotto lavabo, con aeratore antivandalo, cromato

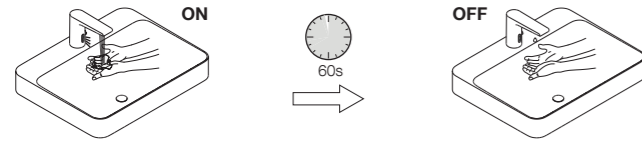
| | | |
|------------|-----------------|---------|
| 04FIJ180CR | 8,3 l/min 3 bar | 164,90€ |
| 04FIJ188CR | 5 l/min 3 bar | 169,10€ |



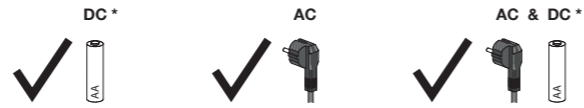
FUNCIONAMIENTO / FUNCTIONING
FONCTIONNEMENT / FUNZIONAMENTO



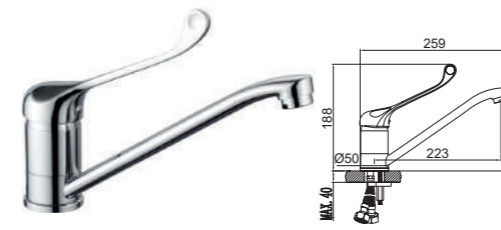
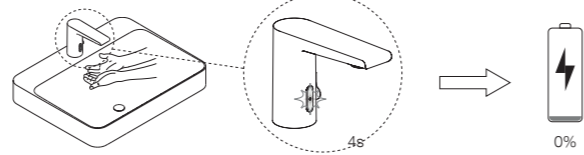
STOP DE SEGURIDAD / SAFETY STOP
ARRÊT DE SÉCURITÉ / SOSTA DI SICUREZZA



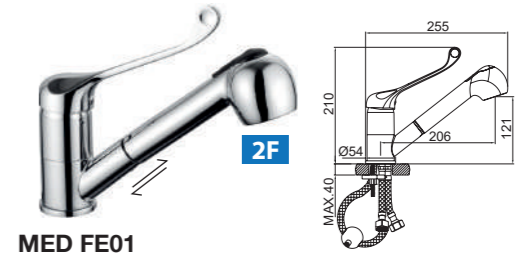
OPCIONES DE CONEXIÓN / CONNECTION OPTIONS
OPTIONS DE CONNEXION / OPZIONI DI CONNESSIONE



AVISO CAMBIO DE BATERÍA / BATTERY CHANGE NOTICE
NOTIFICATION BATTERIE FAIBLE / AVVISO PER IL CAMBIO DELLA BATTERIA



MED FR01
05GAL524CR 13,3 l/min 3 bar 49,80€



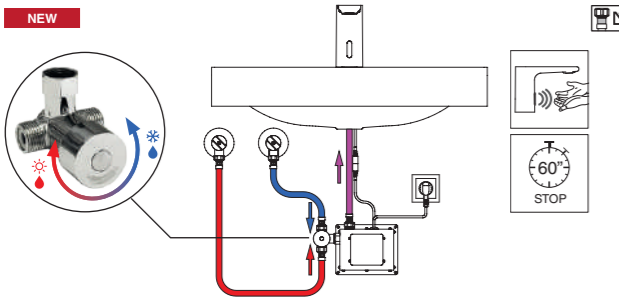
MED FE01
05GAL534CR 11,7 l/min 3 bar 68,40€

GRIFERÍA DE PEDAL / PEDAL FAUCETS
ROBINETTERIE À PÉDALE / RUBINETTERIA A PEDALE

SAMOA MIX

Lavabo electrónico un agua con grifo mezclador bajo lavabo, cromo
Cold water electronic faucet with mixer tap hidden below the basin, chrome
Lavabo électronique une eau avec robinet mélangeur dessous le lavabo, chromé
Rubinetto elettronico un'acqua con miscelatore sotto lavabo, cromato

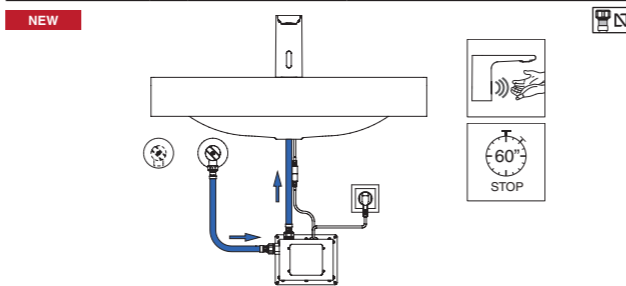
04SAM180CR 8,3 l/min 3 bar 162,20€
04SAM188CR 5 l/min 3 bar 167,30€



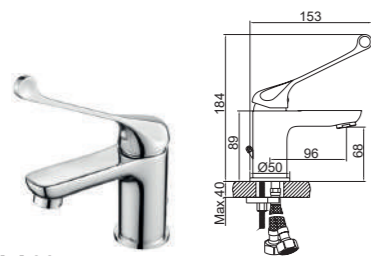
SAMOA ONE

Lavabo electrónico un agua, cromo
Cold water electronic faucet, chrome
Lavabo électronique une eau, chromé
Rubinetto elettronico di un'acqua, cromato

04SAM100CR 15 l/min 3 bar 139,30€
04SAM108CR 5 l/min 3 bar 144,40€

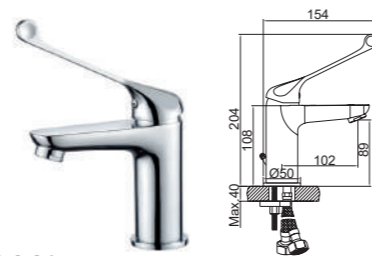


GRIFERÍA MEDICAL / MEDICAL FAUCETS
ROBINETTERIE MÉDICAL / RUBINETTERIA MEDICA



MED LA03
01SKY104CR 10 l/min 3 bar 48,20€
01SKY114CR 5 l/min 3 bar 53,30€

NEW



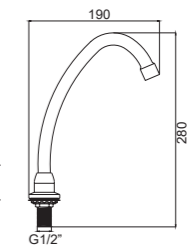
MED LA04
01LIL104CR 8,3 l/min 3 bar 59,80€
01LIL114CR 5 l/min 3 bar 64,90€

NEW



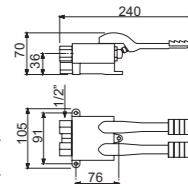
Caño giratorio para grifo pedal
Swivel spout for foot valve
Bec orientable pour robinet à pédale
Collo manovrabile per rubinetto a pedale

07IND000CR 22,60€



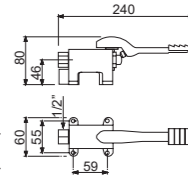
Grifo dos pedales, montaje a suelo
Double foot valve, floor-mount
Robinet à deux pédales, montage au sol
Rubinetto a due pedali, montaggio a pavimento

07IND2PMCR 26 l/min 3 bar 178,40€



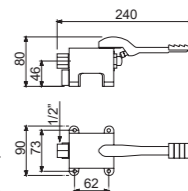
Grifo pedal un agua, montaje a suelo
Single foot valve, floor-mount
Robinet à pédale une seule eau, montage au sol
Rubinetto a pedale singola acqua, montaggio a pavimento

07IND1P1CR 15 l/min 3 bar 83,00€



Grifo pedal mezclador progresivo, montaje a suelo
Mixer foot valve, floor-mount
Robinet à pédale, mélangeur progressif, montage au sol
Rubinetto a pedale, miscelatore progressivo, montaggio a pavimento

07IND1PMCR 35 l/min 3 bar 128,20€

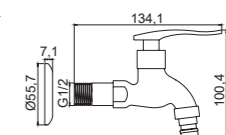


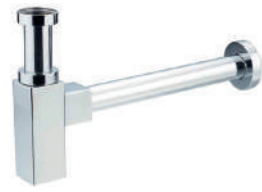
GRIFO DE JARDÍN / GARDEN FAUCET
ROBINET DE JARDIN / RUBINETTO DA GIARDINO



NOMO
Grifo de jardín, latón cromado
Garden faucet, chromed brass
Robinet de jardin en laiton chromé
Rubinetto da giardino in ottone cromato

08NOM1MCR40 24,1 l/min 3 bar 14,50€

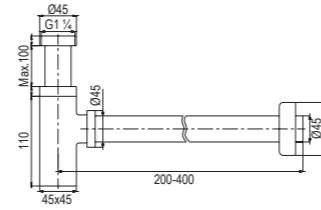




CUADRADO

Sifón telescópico de lavabo, 1"1/4, latón cromado
Telescopic basin waste trap, 1"1/4, chromed brass
Siphon télescopique de lavabo, 1"1/4, laiton chromé
Sifone telescopico per lavabo, 1"1/4, ottone cromato

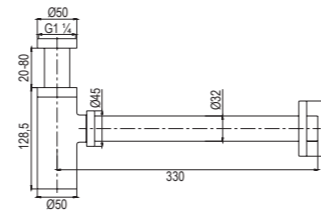
40S010125 **caja / box / boîte / scatola** **50,50€**



MINIMALISTA

Sifón telescópico de lavabo, 1"1/4, latón cromado
Telescopic basin waste trap, 1"1/4, chromed brass
Siphon télescopique de lavabo, 1"1/4, laiton chromé
Sifone telescopico per lavabo, 1"1/4, ottone cromato

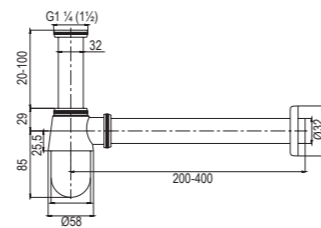
40S020125 **caja / box / boîte / scatola** **35,60€**



MOD. B

Sifón telescópico de lavabo 1"1/4, zamac cromado
Telescopic basin waste trap, 1"1/4, chromed zamak
Siphon télescopique de lavabo, 1"1/4, zamak chromé
Sifone telescopico per lavabo, 1"1/4, zamak cromato

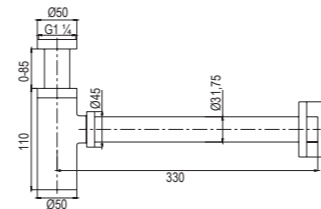
400040125 **caja / box / boîte / scatola** **15,20€**



FOSC

Sifón telescópico de lavabo 1"1/4, zamac, negro
Telescopic basin waste trap, 1"1/4, zamak, black
Siphon télescopique de lavabo, 1"1/4, zamak noir
Sifone telescopico per lavabo, 1"1/4, zamak nero

400110525 **caja / box / boîte / scatola** **44,50€**

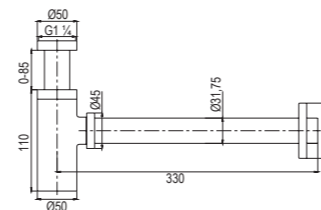


CLAR

Sifón telescópico de lavabo 1"1/4, zamac, blanco
Telescopic basin waste trap, 1"1/4, zamak, white
Siphon télescopique de lavabo, 1"1/4, zamak blanc
Sifone telescopico per lavabo, 1"1/4, zamak bianco

400110325 **caja / box / boîte / scatola** **46,90€**

NEW



VÁLVULAS CLIC-CLAC / CLICK WASTE VALVES BONDES CLIC-CLAC / VALVOLE DI SCARICO CLIC-CLAC

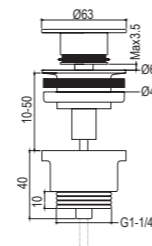


LUCK

Válvula clic-clac universal tapon plano, cromo, vida garantizada de 200.000 ciclos
Universal click waste valve with flat top, chrome, guaranteed lifetime of 200.000 cycles
Bonde clic-clac universelle, chromée, bouchon plat, durée de vie garantie de 200.000 cycles
Valvola di scarico clic-clac universale, cromata, tappo piatto, vita garantita di 200.000 cicli

400090140 **blister** **16,97€**

400090125 **caja / box / boîte / scatola** **15,58€**

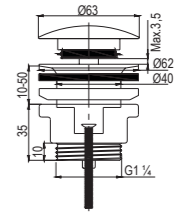


UNIVERSAL

Válvula clic-clac, cromo, vida garantizada de 200.000 ciclos
Click waste valve, chrome, guaranteed lifetime of 200.000 cycles
Bonde clic-clac, chromée, durée de vie garantie de 200.000 cycles
Valvole di scarico clic-clac, cromata, vita garantita di 200.000 cicli

400070140 **blister** **16,01€**

400070125 **caja / box / boîte / scatola** **14,67€**

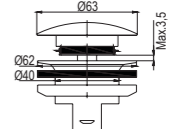


UNIECO

Válvula clic-clac, cromo, vida garantizada de 200.000 ciclos
Click waste valve, chrome, guaranteed lifetime of 200.000 cycles
Bonde clic-clac, chromée, durée de vie garantie de 200.000 cycles
Valvole di scarico clic-clac, cromata, vita garantita di 200.000 cicli

400080140 **blister** **11,68€**

400080125 **caja / box / boîte / scatola** **10,33€**

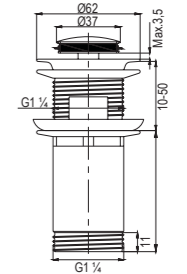


ECO 6C

Válvula clic-clac tuerca cilíndrica con rebosadero, vida garantizada de 200.000 ciclos
Click waste valve, cylindrical nut with overflow, guaranteed lifetime of 200.000 cycles
Bonde clic-clac, écrou cylindrique avec trop-plein, durée de vie garantie de 200.000 cycles
Valvole di scarico clic-clac, dado cilindrico con troppopieno, vita garantita di 200.000 cicli

40C010140 **blister** **14,99€**

40C010125 **caja / box / boîte / scatola** **13,65€**

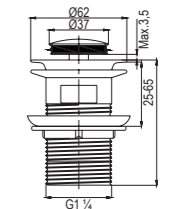


ECO 7S

Válvula clic-clac tuerca corredera con rebosadero, vida garantizada de 200.000 ciclos
Click waste valve, sliding nut with overflow, guaranteed lifetime of 200.000 cycles
Bonde clic-clac, écrou coulissant avec trop-plein, durée de vie garantie de 200.000 cycles
Valvole di scarico clic-clac, dado scorrevole con troppopieno, vita garantita di 200.000 cicli

400020140 **blister** **12,26€**

400020125 **caja / box / boîte / scatola** **10,92€**

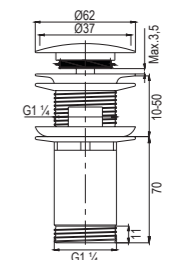


NORM C

Válvula clic-clac tuerca cilíndrica con rebosadero, vida garantizada de 200.000 ciclos
Click waste valve, cylindrical nut with overflow, guaranteed lifetime of 200.000 cycles
Bonde clic-clac, écrou cylindrique avec trop-plein, durée de vie garantie de 200.000 cycles
Valvole di scarico clic-clac, dado cilindrico con troppopieno, vita garantita di 200.000 cicli

400050140 **blister** **16,72€**

400050125 **caja / box / boîte / scatola** **15,37€**

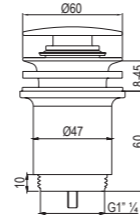


ABS

Válvula clic-clac con rebosadero, vida garantizada de 200.000 ciclos, ABS cromada
Click waste valve with overflow, guaranteed lifetime of 200.000 cycles, chromed ABS
Bonde clic-clac avec trop-plein, durée de vie garantie de 200.000 cycles, ABS chromée
Valvole di scarico clic-clac con troppopieno, vita garantita di 200.000 cicli, ABS cromata

400070910 **bolsa / bag / sachet / bag** 7,63€

NEW

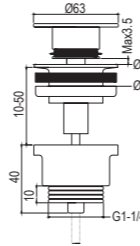


LUCK

Válvula clic-clac universal con tapón plano negro mate, vida garantizada de 200.000 ciclos
Universal click waste valve with black matt flat top, guaranteed lifetime of 200.000 cycles
Bonde clic-clac universelle, noire mate, bouchon plat, durée de vie garantie de 200.000 cycles
Valvola di scarico clic-clac universale, nera opaca, tappo piatto, vita garantita di 200.000 cicli

400090540 **blister** 17,65€

400090525 **caja / box / boîte / scatola** 16,31€

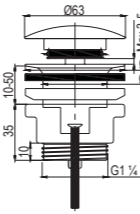


UNIVERSAL

Válvula clic-clac, blanca, vida garantizada de 200.000 ciclos
Click waste valve, white, guaranteed lifetime of 200.000 cycles
Bonde clic-clac, blanc, durée de vie garantie de 200.000 cycles
Valvole di scarico clic-clac, bianca, vita garantita di 200.000 cicli

400070325 **caja / box / boîte / scatola** 27,10€

NEW



LLAVES DE ESCUADRA / ANGLE VALVES
PRISES D'EAU / PRESE D'ACQUA

LLAVE DOBLE

Llave de escuadra doble 1/2"-1/2" con monturas cerámicas
1/2"-1/2" double angled valve with ceramic headparts
Double prise d'eau 1/2"-1/2" avec montures céramiques
Doppia presa d'acqua 1/2"-1/2" con vitone ceramico

40LLC006 25,20€



SCUT

Llave de escuadra 1/2"-3/8" con montura cerámica y filtro inoxidable, en rojo y azul
Angle valve 1/2"-3/8" with ceramic headpart and stainless steel filter, in red and blue
Prise d'eau 1/2"-3/8" avec monture céramique et filtre inox, en bleu et rouge
Presa d'acqua 1/2"-3/8" con vitone ceramico e filtro inossidabile, in blu e rosso

Azul / Blue / Bleu / Blu

40LLC004 8,32€

Rojo / Red / Rouge / Rosso

40LLC005 8,32€



DROP

Llave de escuadra 1/2"-3/8" con montura cerámica y filtro inoxidable, en azul
Angle valve 1/2"-3/8" with ceramic headpart and stainless steel filter, in blue
Prise d'eau 1/2"-3/8" avec monture céramique et filtre inox, en bleu
Presa d'acqua 1/2"-3/8" con vitone ceramico e filtro inossidabile, in blu

40LLC002 8,32€



ECO PUSH

Aireador con pulsador de apertura y cierre con limitador de caudal 6,25 l/min. Compatible con macho M24
Aerator with push button for opening and closing with flow rate restrictor 6,25 l/min. Suitable with male M24
Aérateur avec bouton-poussoir d'ouverture et de fermeture avec limiteur de débit 6,25 l/min. Compatible avec mâle M24
Aeratore con apertura a pulsante e chiusura con limitatore di portata 6,2 l/min. Compatibile con maschio M24

40AIR0050130 6,25 l/min 3 bar 4,38€



2 JETS ECO

Aireador de dos funciones con limitador de caudal 7 l/min. Compatible con macho M24 y hembra M22
Two functions aerator with flow rate restrictor 7 l/min. Suitable with male M24 and female M22
Aérateur de deux fonctions avec limiteur de débit 7 l/min. Compatible avec mâle M24 et femelle M22
Aeratore a due funzioni con limitatore di portata 7 l/min. Compatibile con maschio M24 e femmina M22

40AIR0030130 7 l/min 3 bar 6,47€



2 JETS-R ECO

Aireador de dos funciones con rótula y limitador de caudal 7 l/min. Compatible con macho M24 y hembra M22
2 functions aerator with swivel and with flow rate restrictor 7 l/min. Suitable with male M24 and female M22
Aérateur de deux fonctions avec rotule et limiteur de débit 7 l/min. Compatible avec mâle M24 et femelle M22
Aeratore a due funzioni con snodo sferico e limitatore di portata 7 l/min. Compatibile con maschio M24 e femmina M22

40AIR0040130 7 l/min 3 bar 7,29€

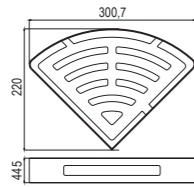


ECO FLEX

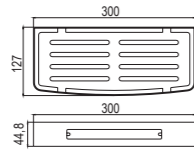
Aireador con flexo y limitador de caudal 7 l/min. Compatible con macho M24 y hembra M22
Aerator with flexible hose with flow rate restrictor 7 l/min. Suitable with male M24 and female M22
Aérateur avec flexible et limiteur de débit 7 l/min. Compatible avec mâle M24 et femelle M22
Aeratore con flessibile e limitatore di portata 7 l/min. Compatibile con maschio M24 e femmina M22

40AIR0010130 7 l/min 3 bar 4,80€

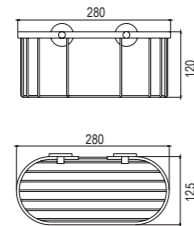




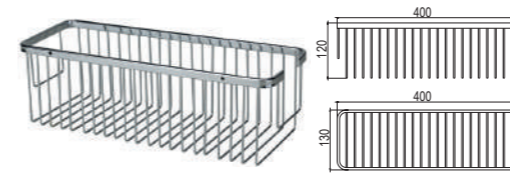
T20
30001T200120 35,10€
x20



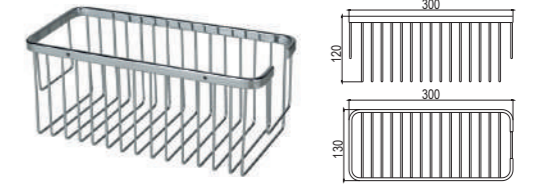
R21
30001R210120 35,10€
x20



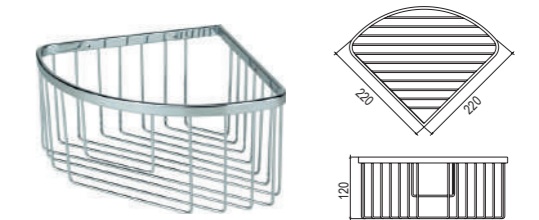
O05
30001O050120 27,10€
x16



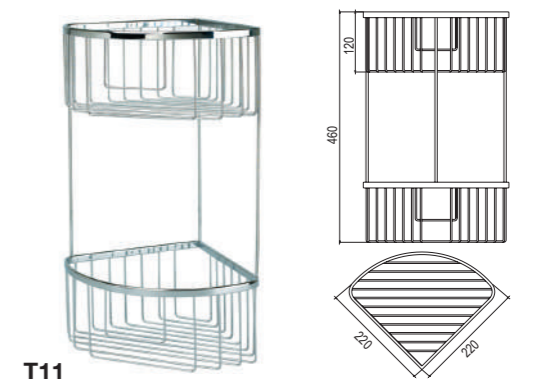
R03
30001R030120 36,90€
x8



R02
30001R020120 32,50€
x16

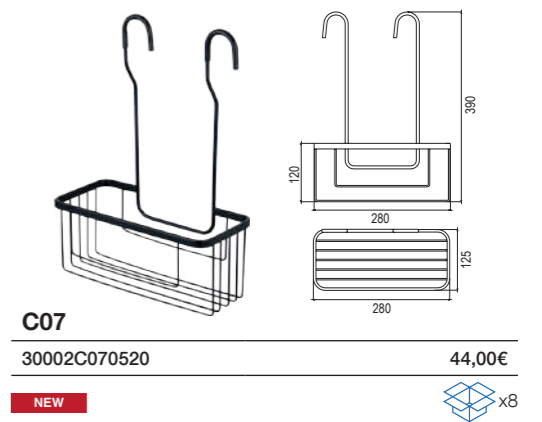
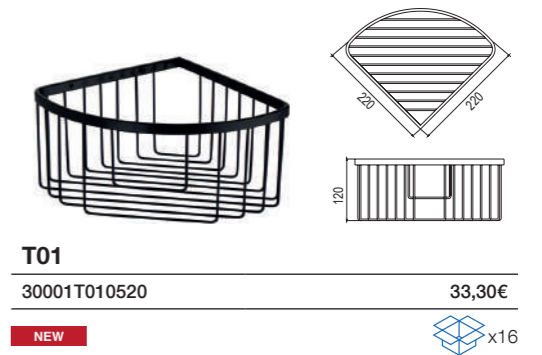
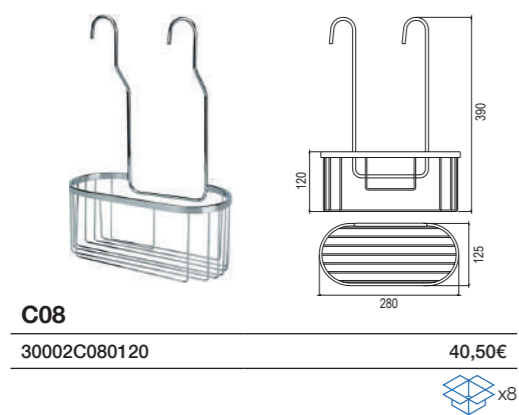
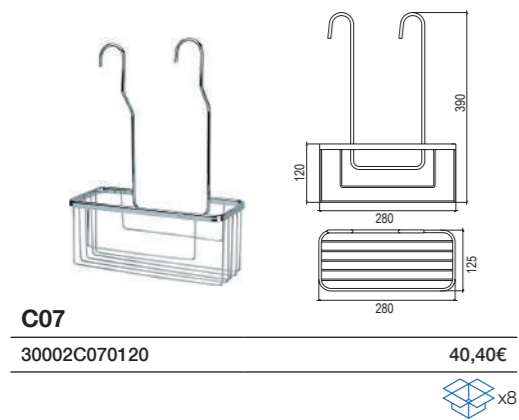


T01
30001T010120 30,50€
x16



T11
30001T110120 69,80€
x8





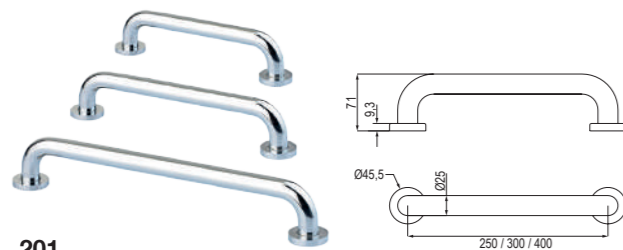
FIJACIÓN REFORZADA / REINFORCED FIXING
FIXATION RENFORCÉE / FISSAGGIO RINFORZATO

Todos nuestros asideros disponen de un sistema de sujeción reforzado y de embellecedores con rosca. Dos platinas de 2,7 mm de grosor garantizan una fuerte sujeción a la pared y un apoyo seguro. Los embellecedores a rosca aseguran que estos queden siempre fijos en su sitio.

All our grab bars have a reinforced fixing system and flanges with thread. Two platen plates of 2.7 mm thickness guarantee a strong fixing to the wall as well as a reliable support. The flanges with thread guarantee that these are always fixed in place.

Toutes nos poignées ont un système de fixation renforcée et enjoliveurs avec filetage. Deux platines de 2,7 mm d'épaisseur garantissent une forte prise sur le mur et un appui solide. Les enjoliveurs filetés assurent leur fixation constamment sur place.

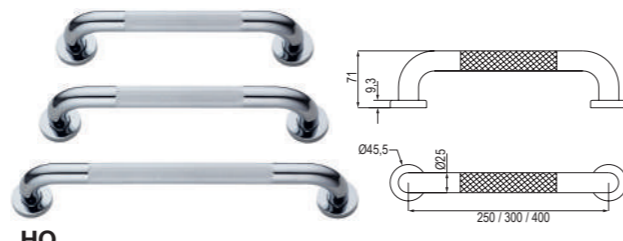
Tutti i nostri maniglioni hanno un sistema di fissaggio rinforzato e coprimozzi con filettatura. Due lastre da 2,7 mm di spessore garantiscono una forte presa sulla parete e un solido supporto. I coprimozzi filettati assicurano il loro fissaggio costante sul posto.



201

Soporte asidero
Grab arm
Poignée de relèvement
Maniglione di sostegno

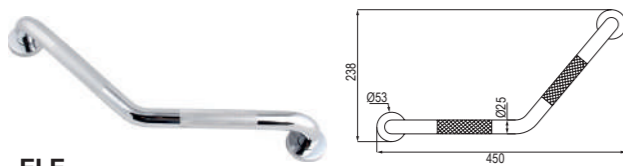
| | | |
|-------|--------------|--------|
| 25 cm | 33ASI0250125 | 21,90€ |
| 30 cm | 33ASI0300125 | 23,70€ |
| 40 cm | 33ASI0400125 | 25,80€ |



HQ

Asidero moleteado en acero inoxidable AISI 304 cromado
Chromed knurled grab bar in chromed stainless steel AISI 304
Poignée moletée en acier inoxydable AISI 304 chromé
Maniglione zigrinato in acciaio inossidabile AISI 304 cromato

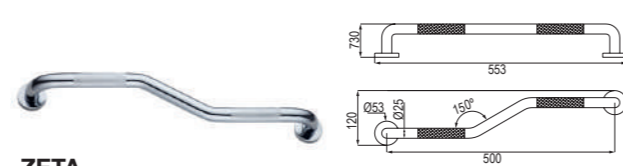
| | | |
|-------|-------------|--------|
| 25 cm | 33HQ0250120 | 25,30€ |
| 30 cm | 33HQ0300120 | 27,50€ |
| 40 cm | 33HQ0400120 | 29,80€ |



ELE

Asidero moleteado en acero inoxidable AISI 304 cromado
Chromed knurled grab bar in chromed stainless steel AISI 304
Poignée moletée en acier inoxydable AISI 304 chromé
Maniglione zigrinato in acciaio inossidabile AISI 304 cromato

| | |
|--------------|--------|
| 33ELE0450120 | 36,40€ |
|--------------|--------|



ZETA

Asidero moleteado en acero inoxidable AISI 304 cromado
Chromed knurled grab bar in chromed stainless steel AISI 304
Poignée moletée en acier inoxydable AISI 304 chromé
Maniglione zigrinato in acciaio inossidabile AISI 304 cromato

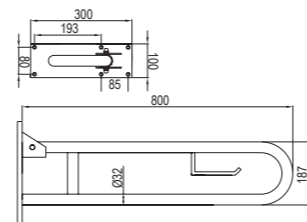
| | |
|---------------|--------|
| 33ZETA0500120 | 36,10€ |
|---------------|--------|



BD

Asidero moleteado en acero inoxidable AISI 304 cromado
Chromed knurled grab bar in chromed stainless steel AISI 304
Poignée moletée en acier inoxydable AISI 304 chromé
Maniglione zigrinato in acciaio inossidabile AISI 304 cromato

| | |
|-------------|--------|
| 33BD0600120 | 36,80€ |
|-------------|--------|



ABATIBLE

Barra abatible de 80 cm en acero inoxidable AISI 304 mate
Folding grab bar of 80 cm in matte stainless steel AISI 304
Barre abattable de 80 cm en acier inoxydable AISI 304 mat
Barra reclinabile de 80 cm in acciaio inossidabile AISI 304 opaco

| | |
|--------------|---------|
| 33ABA0800120 | 120,30€ |
|--------------|---------|

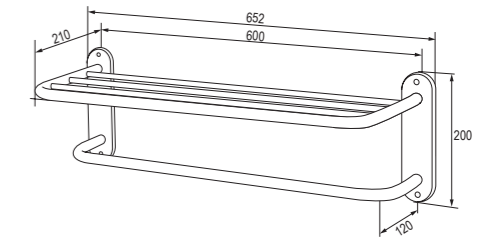


PORTATOALLAS / WALL-MOUNTED TOWEL RACK / PORTE-SERVIETTES MURAL / PORTASCIUGAMANI DA PARETE



EMMA

Portatoallas de pared de acero inoxidable de alta calidad AISI 304, acabado pulido espejo
Wall-mounted towel rack in stainless steel high quality AISI 304 mirror polish
Porte-serviettes mural en acier inoxydable de haute qualité AISI 304, poli miroir
Portasciugamani a parete in acciaio inossidabile di alta qualità AISI 304 finitura lucida a specchio



| | |
|------------|--------|
| 31EMM00601 | 44,30€ |
|------------|--------|



HOK

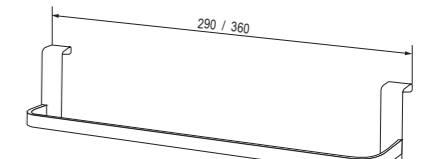
Toallero lateral para mueble de acero inoxidable AISI 304
Lateral towel bar for furniture stainless steel AISI 304
Porte-serviette latéral pour meuble en acier inoxydable AISI 304
Portasciugamani laterale per mobili in acciaio inossidabile AISI 304



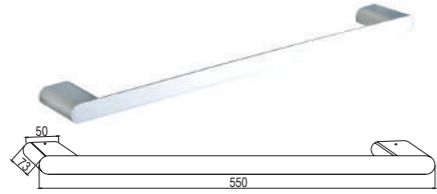
| | | |
|-----------------------------------|-----------|--------|
| Cromo / Chrome / Chromé / Cromato | | |
| 29 cm | 31T291301 | 18,70€ |
| 36 cm | 31T361301 | 19,60€ |



| | | |
|-----------------------------|-----------|--------|
| Negro / Black / Noir / Nero | | |
| 36 cm | 31T361305 | 21,30€ |
| NEW | | |

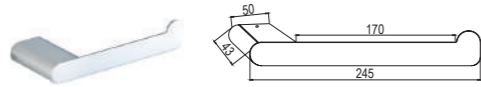


SUNE



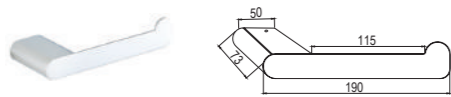
Toallero barra 45 cm de acero inoxidable AISI 304 y zamak, cromo
Towel bar 45 cm, AISI 304 stainless steel and zamak, chrome
Barre à serviette 45 cm en acier inoxydable AISI 304 et zamak, chrome
Portasciugamani 45 cm, in acciaio inossidabile AISI 304 e zamak, cromato

31SUN00101 37,00€



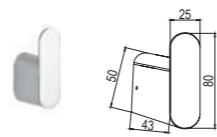
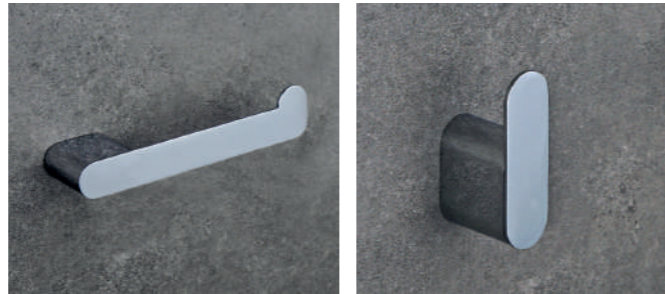
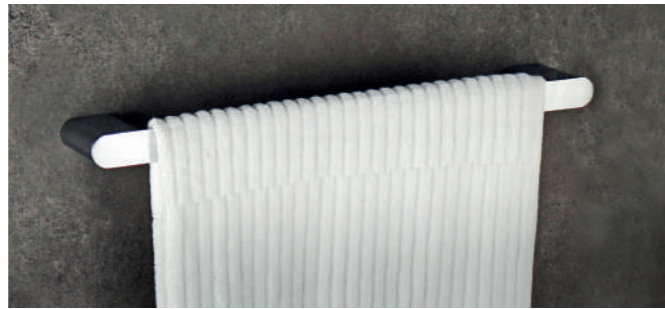
Toallero abierto de acero inoxidable AISI 304 y zamak, cromo
Towel holder, AISI 304 stainless steel and zamak, chrome
Support à serviette en acier inoxydable AISI 304 et zamak, chrome
Portasciugamani aperto in acciaio inossidabile AISI 304 e zamak, cromato

31SUN00301 19,70€



Portarrollos de acero inoxidable AISI 304 y zamak, cromo
Paper holder, AISI 304 stainless steel and zamak, chrome
Support à papier en acier inoxydable AISI 304 et zamak, chrome
Portarotoli in acciaio inossidabile AISI 304 e zamak, cromato

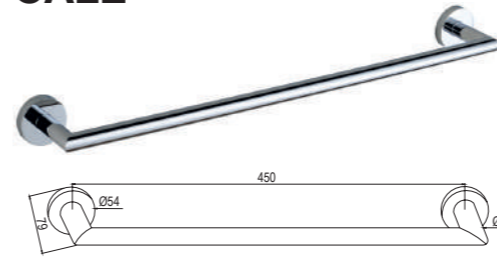
31SUN00701 20,60€



Percha de acero inoxidable AISI 304 y zamak, cromo
Single hook, AISI 304 stainless steel and zamak, chrome
Crochet en acier inoxydable AISI 304 et zamak, chrome
Gancio in acciaio inossidabile AISI 304 e zamak, cromato

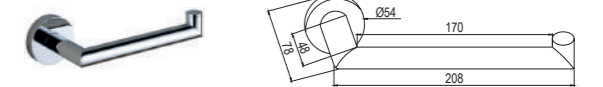
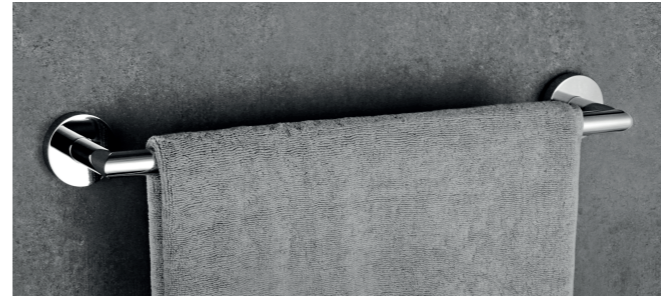
31SUN1001 11,40€

CALE



Toallero barra 45 cm de latón y zamak, cromo
Towel bar 45 cm, brass and zamak, chrome
Barre à serviette 45 cm en laiton et zamak, chrome
Portasciugamani 45 cm, in ottone e zamak, cromato

31CAL00101 31,10€



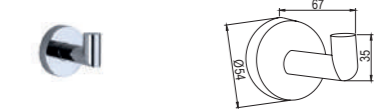
Toallero abierto de latón y zamak, cromo
Towel holder, brass and zamak, chrome
Support à serviette en laiton et zamak, chrome
Portasciugamani aperto, in ottone e zamak, cromato

31CAL00301 20,00€



Portarrollos de latón y zamak, cromo
Paper holder, brass and zamak, chrome
Support à papier en laiton et zamak, chrome
Portarotoli, in ottone e zamak, cromato

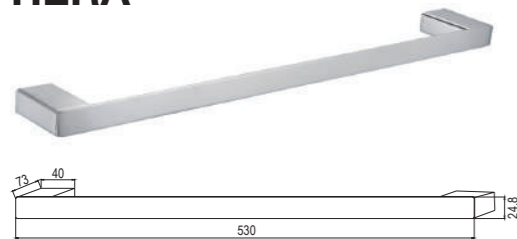
31CAL00701 19,10€



Percha de latón y zamak, cromo
Single hook, brass and zamak, chrome
Crochet en laiton et zamak, chrome
Gancio, in ottone e zamak, cromato

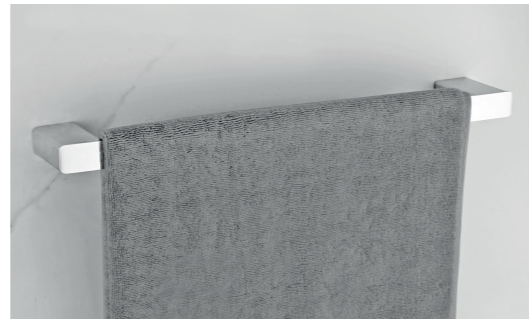
31CAL1001 12,80€

HERA



Toallero barra 45 cm de acero inoxidable AISI 304 y zamak, cromo
Towel bar 45 cm, AISI 304 stainless steel and zamak, chrome
Barre à serviette 45 cm en acier inoxydable AISI 304 et zamak, chrome
Portasciugamani 45 cm in acciaio inossidabile AISI 304 e zamak, cromato

31HER00101 35,70€



Toallero abierto de acero inoxidable AISI 304 y zamak, cromo
Towel holder, AISI 304 stainless steel and zamak, chrome
Support à serviette en acier inoxydable AISI 304 et zamak, chrome
Portasciugamani aperto in acciaio inossidabile AISI 304 e zamak, cromato

31HER00301 16,50€



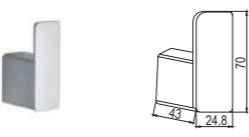
Portarrollos de acero inoxidable AISI 304 y zamak, cromo
Paper holder, AISI 304 stainless steel and zamak, chrome
Support à papier en acier inoxydable AISI 304 et zamak, chrome
Portarotoli in acciaio inossidabile AISI 304 e zamak, cromato

31HER00701 19,50€



Percha doble de acero inoxidable AISI 304 y zamak, cromo
Double hook, AISI 304 stainless steel and zamak, chrome
Double crochet en acier inoxydable AISI 304 et zamak, chrome
Doppio gancio in acciaio inossidabile AISI 304 e zamak, cromato

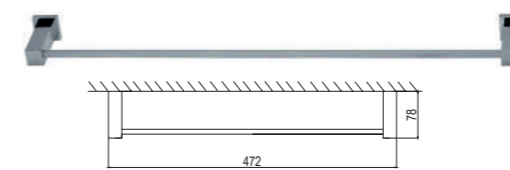
31HER01101 11,80€



Percha de acero inoxidable AISI 304 y zamak, cromo
Single hook, AISI 304 stainless steel and zamak, chrome
Crochet en acier inoxydable AISI 304 et zamak, chrome
Gancio in acciaio inossidabile AISI 304 e zamak, cromato

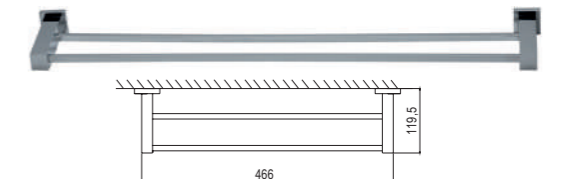
31HER1001 10,60€

KUN



Toallero barra 40 cm de latón y zamak, cromo
Towel bar 40 cm, brass and zamak, chrome
Barre à serviette 40 cm en laiton et zamak, chrome
Portasciugamani 40 cm, in ottone e zamak, cromato

31KUN00101 24,10€



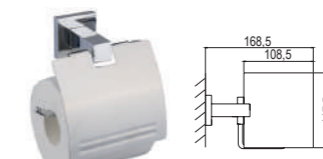
Toallero doble 45 cm de latón y zamak, cromo
Double towel bar 45 cm, brass and zamak, chrome
Barre double à serviette 45 cm en laiton et zamak, chrome
Portasciugamani doppio 45 cm, in ottone e zamak, cromato

31KUN00201 34,50€



Toallero abierto de zamak, cromo
Open towel ring, zamak, chrome
Support à serviette en zamak, chrome
Portasciugamano aperto in zamak, cromato

31KUN00301 18,90€



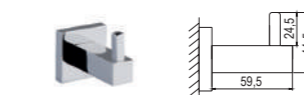
Portarrollos de zamak, cromo
Paper holder, zamak, chrome
Support à papier en zamak, chrome
Portarotoli in zamak, cromato

31KUN00701 19,80€



Percha doble de zamak, cromo
Double hook, zamak, chrome
Crochet double en zamak, chrome
Doppio gancio in zamak, cromato

31KUN01101 13,70€

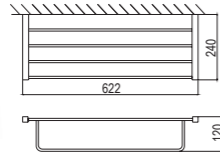


Percha de zamak, cromo
Single hook, zamak, chrome
Crochet en zamak, chrome
Gancio in zamak, cromato

31KUN1001 9,80€



DYNAMIQUE



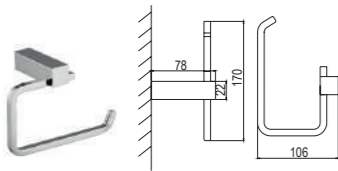
Portatoallas de latón, cromo
Towel holder, brass, chrome
Porte-serviettes en laiton, chrome
Portasciugamani in ottone, cromato

31DYN00701 97,50€



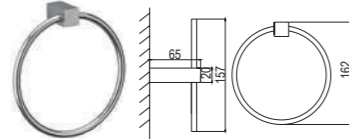
Toallero barra 45 cm, en acero inoxidable AISI 304 y zamak, cromo
Towel bar 45 cm, AISI 304 stainless steel and zamak, chrome
Barre à serviette 45 cm, en acier inoxydable AISI 304 et zamak, chrome
Portasciugamani 45 cm in acciaio inossidabile AISI 304 e zamak, cromato

31DYN00101 31,60€



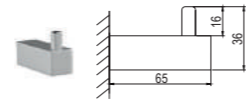
Toallero abierto reversible de latón y zamak, cromo
Reversible towel ring, brass and zamak, chrome
Support à serviette réversible en laiton et zamak, chrome
Portasciugamani aperto reversibile in ottone e zamak, cromato

31DYN00401 20,50€



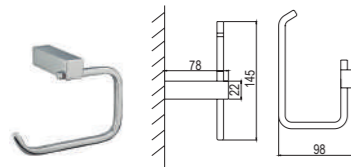
Toallero aro de zamak, cromo
Towel ring, zamak, chrome
Anneau à serviette en zamak, chrome
Anello asciugamani in zamak, cromato

31DYN00501 12,20€



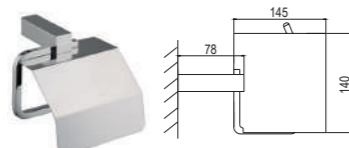
Percha, de zamak, cromo
Single hook, zamak, chrome
Crochet, en zamak, chrome
Gancio, in zamak, cromato

31DYN01001 9,20€



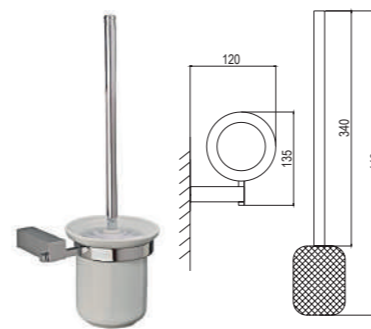
Portarrollos reversible, de zamak, cromo
Reversible paper holder, zamak, chrome
Support à papier réversible, en zamak, chrome
Portarrotoli reversibile, in zamak, cromato

31DYN00901 17,90€



Portarrollos con tapa, de acero inoxidable AISI 304 y zamak, cromo
Paper holder with cover, AISI 304 stainless steel and zamak, chrome
Support à papier avec couvercle, en acier inoxydable AISI 304 et zamak, chrome
Portarrotoli con coperchio, in acciaio inossidabile AISI 304 e zamak, cromato

31DYN00601 22,10€



Escobillero de pared de zamak, cromo
Wall-mounted toilet brush holder, zamak, chrome
Porte-balai du mur en zamak, chrome
Portaspazzole a muro in zamak, cromato

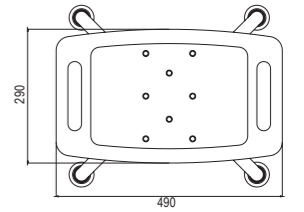
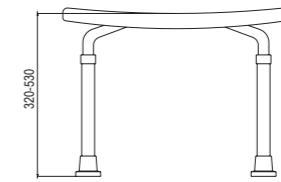
31DYN01201 24,50€

SILLA Y TABURETE PARA EL BAÑO / BATH SEAT AND BATH STOOL CHAISE ET TABOURET POUR LA SALLE DE BAIN / SEDIA E SGABELLO PER IL BAGNO



Taburete para el baño
Bath stool
Tabouret de bain
Sgabello da bagno

33TAB03 60,30€



CARACTERÍSTICAS

- Patas regulables en altura, extensibles de 32 a 53 cm
- Asiento con superficie rugosa antideslizante y con agujeros de drenaje que aseguran un mayor efecto antideslizante
- Patas de aluminio acabado brillante con alta resistencia a la corrosión y con topes de goma para una mejor fijación
- Asiento ultraligero con asas incorporadas que facilitan su movilidad
- Soporta de forma segura hasta 100 kg

CHARACTERISTICS

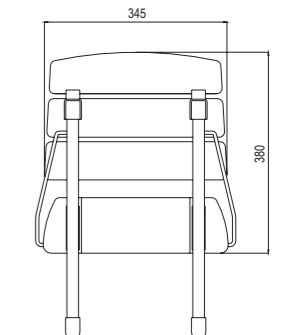
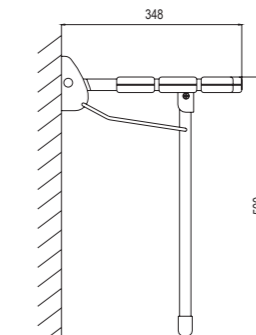
- Legs adjustable in height, extensible from 32 to 53 cm
- Seat with rough non-slip surface and with multiple drainage holes to ensure a better grip
- Frame in aluminum bright finish with high resistance to corrosion and with suction tips to secure in place
- Ultralight seat with integrated handles, easy to carry around
- Securely holds up to 100 kg

CHARACTÉRISTIQUES

- Pieds réglables en hauteur, extensibles de 32 à 53 cm.
- Siège avec surface rugueuse antidérapante et avec trous de drainage qui assurent un meilleur effet antidérapant
- Pieds en aluminium fini brillant avec une haute résistance à la corrosion et avec embouts en caoutchouc pour une meilleure fixation
- Siège ultraléger avec poignées intégrées facile à déplacer
- Supporte en toute sécurité jusqu'à 100 kg

CHARATTERISTICHE

- Piedi regolabili in altezza, estensibili da 32 a 53 cm.
- Sedile con superficie ruvida antiscivolo e fori di drenaggio per un migliore effetto antiscivolo
- Piedini in alluminio con finitura brillante, elevata resistenza alla corrosione e puntali in gomma per una migliore fissazione
- Sedile ultraleggero con maniglie integrate facili da trasportare ovunque
- Supporta in sicurezza fino a 100 kg



CARACTERÍSTICAS

- Soporta 160 Kg. de forma segura
- Patas ajustables en altura de acero con recubrimiento de pintura Epoxi y con topes de goma para una mejor fijación
- Plataforma de sujeción a la pared de aluminio
- Asiento de ABS

CHARACTERISTICS

- Supports up to 160 kg safely
- Steel legs adjustable in height with Epoxi paint coating and suction tips to secure in place
- Aluminium platform fixed to wall
- ABS seat

CHARACTÉRISTIQUES

- Support 160 kg en toute sécurité
- Pieds réglables en hauteur en acier avec recouvrement de peinture Epoxi et avec embouts en caoutchouc pour une meilleure fixation
- Plate-forme d'aluminium fixée au mur
- Siège en ABS

CHARATTERISTICHE

- Supporta da 160 kg in totale sicurezza
- Gambe regolabili in altezza in acciaio con rivestimento in vernice Epoxi e puntali in gomma per una migliore fissazione
- Pedana in alluminio fissata al muro
- Sedile in ABS

33APL03 109,10€





ENCUENTRE EN NUESTRA PÁGINA WEB **EL RECAMBIO** QUE NECESITA
 PLEASE FIND **THE SPARE PARTS** YOU NEED IN OUR WEBSITE
 VOUS TROUVEREZ SUR NOTRE SITE WEB **LA PIÈCE DE RECHANGE** DONT VOUS AVEZ BESOIN
 TROVA **IL PEZZO DI RICAMBIO** DI CUI HAI BISOGNO SUL NOSTRO SITO WEB

www.aquagrif.com

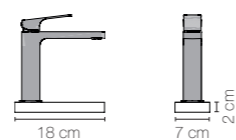
Vea cómo hacerlo en nuestro video demostrativo
 Check how to do it in our demo video
 Voyez comment effectuer la recherche grâce à notre video explicative
 Guarda come farlo nel nostro video dimostrativo





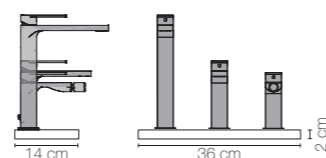
Expositor para monomando de lavabo *
 Display for single lever basin faucet *
 Présentoir pour mitigeur de lavabo *
 Espositore per miscelatore per lavabo *
7 x 2 x 18 cm

901002



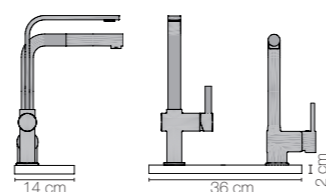
Expositor para grifería de baño *
 Display for bathroom faucets *
 Présentoir pour robinets de salle de bain *
 Espositore per rubinetti da bagno *
36 x 2 x 14 cm

901001



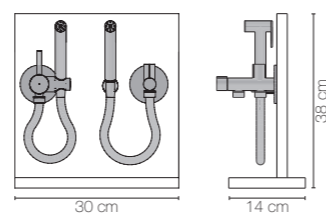
Expositor para grifería de cocina *
 Display for kitchen faucets *
 Présentoir pour robinets de cuisine *
 Espositore per rubinetti da cucina *
36 x 2 x 14 cm

901001



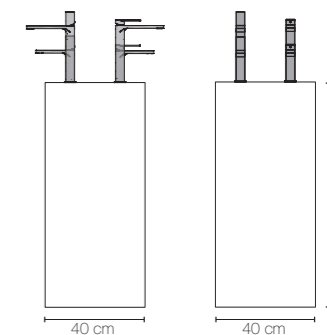
Expositor para conjunto higiénico y kit para sustituir el bidet *
 Display for hygienic sets and kits to replace the bidet *
 Présentoir pour kit hygiénique et kit d'hygiène pour remplacer le bidet *
 Présentoir pour kit hygiénique et kit pour remplacer le bidet *
30 x 38 x 14 cm

905001



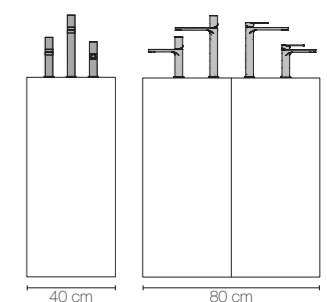
Expositor para grifería de baño y cocina *
 Display for bathroom and kitchen faucets *
 Présentoir pour robinets de salle de bain et de cuisine *
 Espositore per rubinetti da bagno e cucina *
40 x 90 x 40 cm

904002



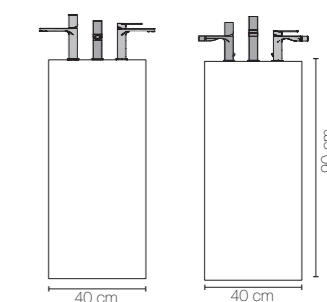
Expositor para grifería de baño y cocina compuesto por 2 unidades *
 Display for bathroom and kitchen faucets composed by 2 units *
 Présentoir pour robinets de salle de bain et de cuisine composé par 2 unités *
 Espositore per rubinetti da bagno e cucina composto da 2 unità *
40 x 90 x 80 cm

904002D



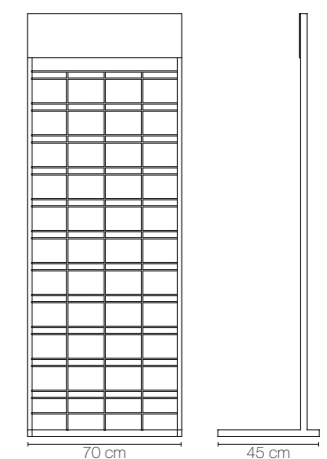
Expositor rotatorio para grifería de baño *
 Rotative display for bathroom faucets *
 Présentoir rotatoire pour robinets de salle de bain *
 Espositore rotatorio per rubinetti da bagno *
40 x 90 x 40 cm

904001



Expositor para programa de ducha y accesorios *
 Display for shower programme and accessories *
 Présentoir pour programme de douche et accessoires *
 Espositore per programma di doccia e accessori *
192 x 70 x 45 cm

903001



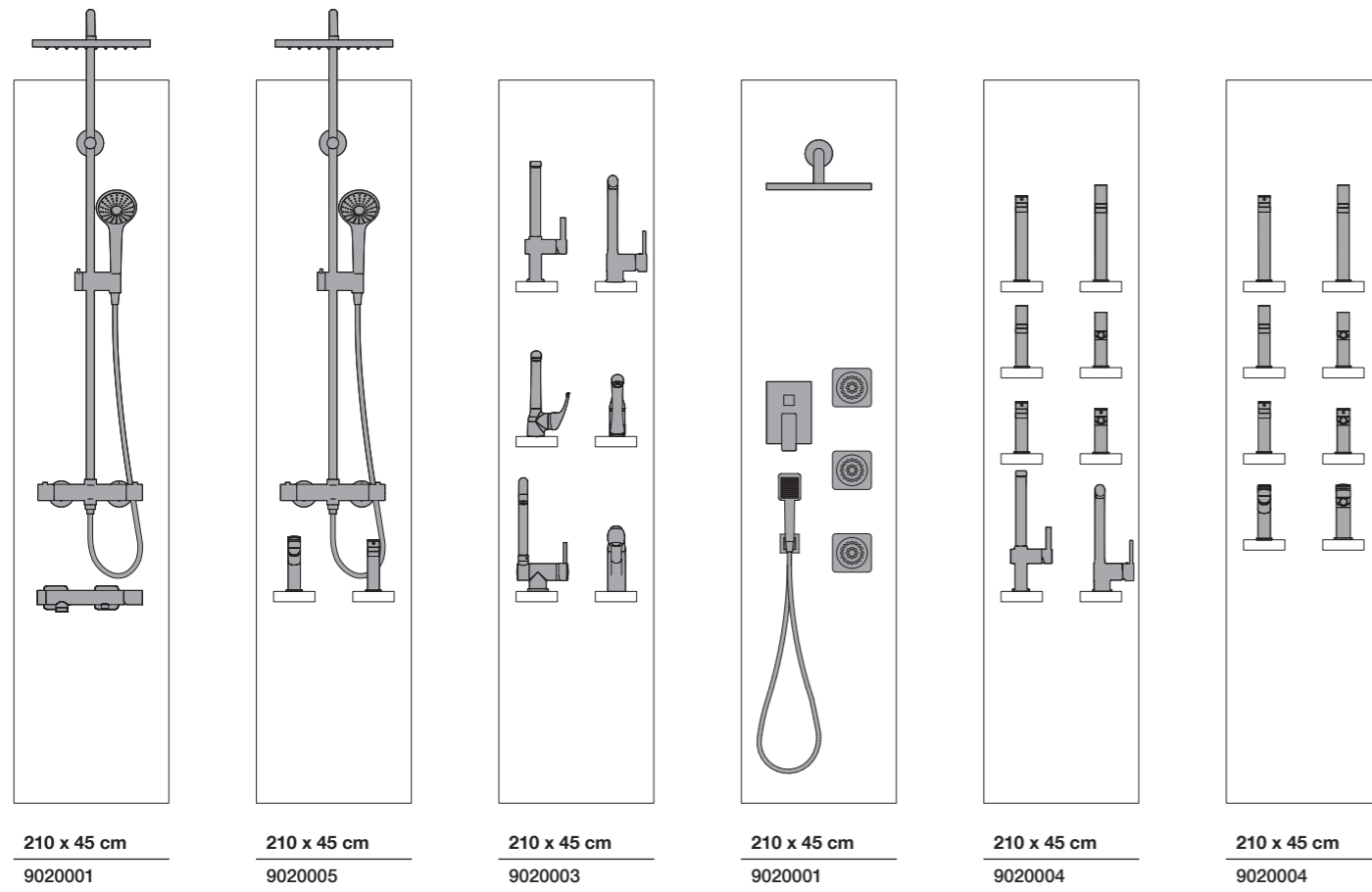
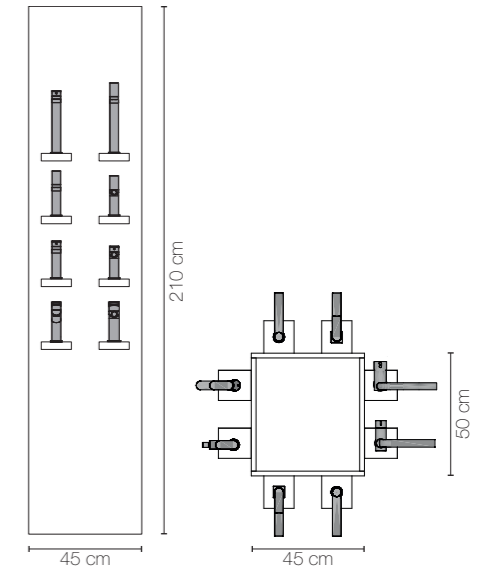
* Se servirá con los herrajes correspondientes para su montaje. Para mas información y condiciones consulte por favor con el comercial de su zona.
 * Fittings will be provided for the assembly. For further information and conditions please contact the representative of your area
 * Livré avec les raccords correspondants pour son assemblage. Pour plus d'informations et conditions veuillez consulter le représentant de votre région.
 * Viene consegnato con i raccordi corrispondenti per il suo assemblaggio. Per ulteriori informazioni e condizioni si prega di consultare il rappresentante di vendita nella vostra zona.

* Se servirá con los herrajes correspondientes para su montaje. Para mas información y condiciones consulte por favor con el comercial de su zona.
 * Fittings will be provided for the assembly. For further information and conditions please contact the representative of your area
 * Livré avec les raccords correspondants pour son assemblage. Pour plus d'informations et conditions veuillez consulter le représentant de votre région.
 * Viene consegnato con i raccordi corrispondenti per il suo assemblaggio. Per ulteriori informazioni e condizioni si prega di consultare il rappresentante di vendita nella vostra zona.

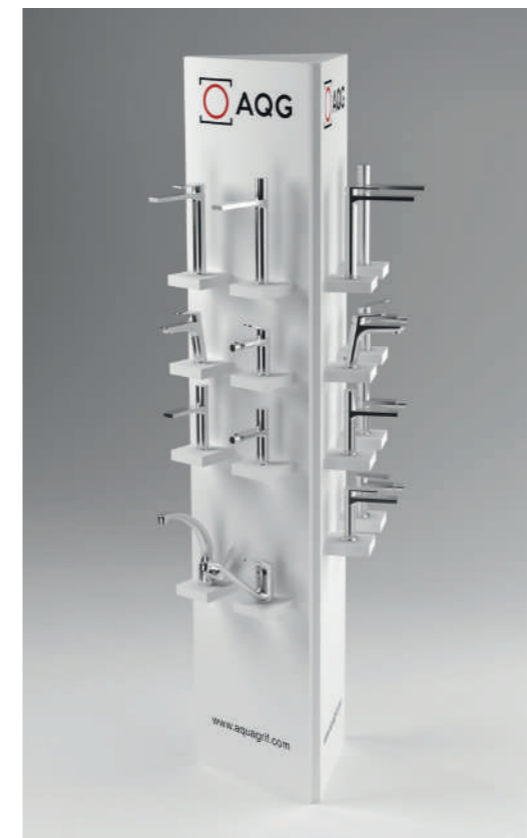


Expositor de pie formado por cuatro paneles. Composición a elegir *
 Display composed by four panels. Choose your panel display composition *
 Présentoir sur pied composé de quatre panneaux. Composition à choisir *
 Espositore in piedi composto da quattro pannelli. Composizione da scegliere *

9020400

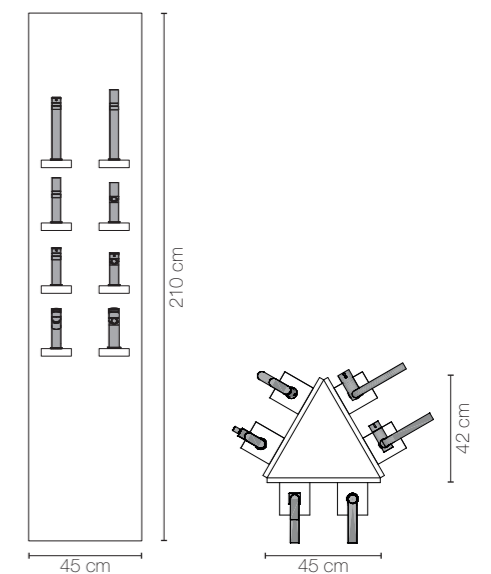


* Se servirá con los herrajes correspondientes para su montaje. Para mas información y condiciones consulte por favor con el comercial de su zona.
 * Fittings will be provided for the assembly. For further information and conditions please contact the representative of your area
 * Livré avec les raccords correspondants pour son assemblage. Pour plus d'informations et conditions veuillez consulter le représentant de votre région.
 * Viene consegnato con i raccordi corrispondenti per il suo assemblaggio. Per ulteriori informazioni e condizioni si prega di consultare il rappresentante di vendita nella vostra zona.



Expositor de pie formado por tres paneles. Composición a elegir *
 Display composed by three panels. Choose your panel display composition *
 Présentoir sur pied composé de trois panneaux. Composition à choisir *
 Espositore in piedi composto da tre pannelli. Composizione da scegliere *

9020300



* Se servirá con los herrajes correspondientes para su montaje. Para mas información y condiciones consulte por favor con el comercial de su zona.
 * Fittings will be provided for the assembly. For further information and conditions please contact the representative of your area
 * Livré avec les raccords correspondants pour son assemblage. Pour plus d'informations et conditions veuillez consulter le représentant de votre région.
 * Viene consegnato con i raccordi corrispondenti per il suo assemblaggio. Per ulteriori informazioni e condizioni si prega di consultare il rappresentante di vendita nella vostra zona.

CONDICIONES GENERALES DE VENTA

Precios: Los precios de nuestra tarifa se consideran precios recomendados de venta al público antes de impuestos. Los precios de venta aplicados en factura serán aquellos de la tarifa vigente en el momento de la recepción del pedido. Estos precios pueden estar sujetos a cambios por motivos de diversa consideración, en cuyo caso se notificará oportunamente.

Diseño: Nuestros productos podrán ser modificados total o parcialmente, sin previo aviso, en beneficio del artículo. La documentación de este catálogo, fotografías, descripciones y esquemas técnicos, tienen un valor indicativo, por lo que el cliente no se podrá acoger a ellos en caso de disconformidad con el producto suministrado.

Condiciones de pago: Las facturas serán pagadas en los plazos establecidos por la Ley 15/2010, de 5 de julio, de modificación de la Ley 3/2004, de 29 de diciembre, por la que se establecen las medidas de lucha contra la morosidad en operaciones comerciales.

Plazos de entrega: Nuestros plazos de entrega son aproximados y no podrán ser objeto de ninguna reclamación.

Expedición de mercancía: El destinatario deberá comprobar la mercancía a la recepción de la misma, verificando su estado e indicando en el albarán del transportista las posibles incidencias (daños, ya sea en los artículos o en el embalaje de los mismos a causa del transporte, así como discrepancias en el número de bultos, etc.). El cliente deberá informar en un plazo máximo de 24 horas, límite máximo fijado por las agencias para la comunicación de incidencias, enviando correo electrónico adjuntando la información y el material gráfico pertinente. En caso contrario nuestra empresa no se podrá hacer cargo de ninguna reclamación al respecto.

Garantía AQUAGRIF, S.L.: Todos nuestros productos están garantizados, ante eventuales defectos de fabricación, durante un periodo de 3 años, con las siguientes excepciones que disfrutan de una garantía ampliada:

- Grifería de baño y cocina cromadas: 5 años (a excepción de la grifería electrónica que son 3 años)
- Grifería termostática: 5 años
- Productos con sello AISI 304: 5 años

Para ejercer los derechos que ofrece esta garantía será imprescindible por parte del cliente, la presentación del comprobante de compra emitido al usuario final en la fecha de venta del producto. Nuestra responsabilidad se limitará a la reparación o sustitución total o parcial del artículo (una vez analizado y aceptado el defecto por nuestro departamento de calidad) y en ningún caso cubre gastos adicionales (gastos ocasionados por los trabajos de reparación, instalación, ...). Quedan excluidos de esta garantía los daños producidos por los productos de limpieza, el uso inadecuado, montaje incorrecto, desgaste natural, mantenimiento inadecuado, así como los producidos por impurezas del agua (acumulación de suciedad, cal, ...). La eventual reparación o sustitución de componentes del producto afectado no extiende la ampliación de la Garantía. En caso de que en el momento de la aplicación de la garantía el producto ya no se fabrique, se suministrará un producto similar de igual calidad.

Devoluciones:

1. No se aceptarán devoluciones de mercancía sin que estas hayan sido previamente autorizadas por parte de nuestro departamento comercial. En caso de no estar autorizadas, la mercancía será devuelta al remitente.
2. No se admitirá ninguna devolución de mercancía que esté fuera de garantía.
3. Solo se admitirán devoluciones de materiales que presenten defectos imputables al proceso de fabricación y que no se puedan solucionar con recambios originales de AQG.
4. En el caso de aceptación y posterior recepción de mercancía, esta deberá estar adecuadamente encajada y sufrirá una depreciación en factura de:
 - 10% si es de hace menos de un año
 - 25% en el caso de más de un año
 - 40% en el caso de más de dos años

No se aceptará ninguna devolución que no se ajuste a las especificaciones descritas anteriormente.

Cambios: Los cambios deberán ser autorizados previamente por nuestro departamento comercial. Todo el material expedido por nuestra empresa, incluido el destinado a cambios, será remitido con cargo en factura sin perjuicio de la emisión del correspondiente abono a la recepción por nuestra parte de la mercancía objeto de cambio.

Aceptación de condiciones: Todo pedido recibido, implica la aceptación de estas condiciones, salvo en el caso de que se hayan pactado otras por escrito.

Propiedad intelectual: Todas las imágenes e ilustraciones contenidas en este catálogo son propiedad de Aquagrif, s.l. o de sus respectivos propietarios. No se permite el uso de las mismas a terceras personas sin la autorización expresa de nuestra empresa o de los respectivos propietarios de los contenidos.

GENERAL SALES CONDITIONS

Prices: The prices of our price list are retail prices before taxes. The retail prices applied in the invoice will be those that appear in the price list in force in the moment of the reception of the order. These prices may be subject to modification because of changes of different consideration, in which case will be notified in due course.

Design: Our products could be modified because of design requirements, without notice, for the benefit of the product. The documentation of this catalogue, photographic, technical drawings, have an indicative value, consequently, the customer will not be able to present it as disconformity with the product supplied.

Payment conditions: The invoices will be paid in the deadlines established in Law 15/2010, 5th July, modification of Law 3/2004, 29th December, where the measures against default in the commercial transactions are established.

Delivery terms: Our delivery terms are approximate and will not be subject to any claim.

Dispatching goods: The consignee will have to verify the merchandise when receiving the goods, check the status and indicate in the transport document the possible incidents (damages in the products or in the packaging due to the transport, discrepancies in the number of boxes, etc.). The client must inform within 24 hours, maximum allowable by the transport agency for the communication of incidents, sending an email enclosing the information as well as the appropriate graphic material. Otherwise, our company will not be in charge of any reclamation.

Guarantee: All our products are guaranteed against possible defects which are attributable to the production process during a period of 3 years, with the following exceptions which have an extended guarantee:

- Bath and kitchen faucets chromed: 5 years (except electronic faucets which is 3 years)
- Thermostatic mixers: 5 years
- Products with seal AISI 304: 5 years

To exercise the right that offers this guarantee is necessary that the client presents the purchase receipt issued to the end user with the date which the product was bought. Our liability will be limited only and exclusively to substitute the defective product and in no case will cover additional expenses (costs related to repair works, installation, etc.), which will be in charge of the consumer.

Returns:

1. Aquagrif SL, will not accept any return of merchandise, unless it has been previously approved by our sales department. In case of not being approved, the merchandise will be returned to the sender.
 2. Any return of merchandise will not be accepted if the product is out of guarantee.
 3. Aquagrif SL, will only accept returns of merchandise that present defects attributable to the manufacturing process and that cannot be solved with original spare parts
 4. In case of acceptance and after receiving the merchandise, this will have to be perfectly packaged and will suffer a depreciation in invoice of:
 - Less than one year: 10% depreciation
 - More than one year: 25% depreciation
 - More than two years: 40% depreciation
- No returns will be accepted if they do not comply with the requirements abovementioned.

Changes: All the changes must be approved by our sales department. All the merchandise issued by Aquagrif, including those with modifications, will be referred with charge on the invoice without prejudice in the issuance of the credit note once the merchandise subject to modification is received.

Acceptance of conditions: All orders received means the acceptance of these conditions, unless something else has been accorded by written.

Intellectual properties: All the pictures and illustrations contained in this catalogue are property of Aquagrif S.L. or of their respective owners. It is not allowed its use to third parties without the express authorization of our company or of the respective owners of the contents.

CONDITIONS GÉNÉRALES DE VENTE

Les prix : Les prix de notre tarif sont considérés comme des prix de vente recommandés au public + TVA légale éventuelle. Les prix de vente appliqués sur facture sont ceux du tarif en vigueur au moment de la réception de la commande. Ces prix peuvent être modifiés pour des raisons diverses, Ces prix peuvent être sujets à changement pour des raisons de considération différente, auquel cas vous serez informé en temps voulu.

Design : Nos produits peuvent être modifiés totalement ou partiellement, sans préavis, au bénéfice de l'article. La documentation de ce catalogue, photographies, descriptions et schémas techniques, ont une valeur indicative, de sorte que le client ne pourra pas en faire usage en cas de non-conformité avec le produit fourni.

Conditions de paiement : Les factures seront payées dans les délais établis par la Loi 15/2010, du 5 juillet, de modification de la Loi 3/2004, du 29 décembre, établissant des mesures de lutte contre le retard de paiement au cours d'opérations commerciales.

Délais de livraison : Nos délais de livraison sont approximatifs et ne pourront faire l'objet d'aucune réclamation.

Expédition de marchandise : Le destinataire doit vérifier la marchandise à la réception de celle-ci en vérifiant son état et en indiquant sur le bon de livraison du transporteur les éventuels incidents (endommagement des articles ou de leur emballage dû au transport, ainsi que des divergences dans le nombre de colis, etc.). Le client doit faire un rapport dans un délai maximum de 24 heures, limite maximale fixée par les agences pour la communication des incidents, en envoyant un courrier électronique en joignant les informations et le matériel graphique pertinents. Dans le cas contraire, notre société ne pourra prendre en charge aucune réclamation à ce sujet.

Garantie AQUAGRIF, S.L.: Tous nos produits sont garantis, en cas d'éventuels défauts imputables au processus de fabrication du produit, pendant une période de 3 ans, avec les exceptions suivantes, pour lesquelles Aquagrif, S.L. s'engage à une prolongation de cette période :

- Robinetterie de bain et de cuisine chromées : 5 ans (à l'exception de la robinetterie électronique pour laquelle celle-ci est de 3 ans)
- Robinetterie thermostatique : 5 ans
- Produits avec label AISI 304 : 5 ans

Pour exercer les droits offerts par cette garantie, le client devra impérativement présenter la preuve d'achat émise à l'utilisateur final à la date de vente du produit. Notre responsabilité se limitera à la réparation ou au remplacement total ou partiel de l'article (après analyse et acceptation du défaut par notre département qualité) et ne couvrira en aucun cas des frais supplémentaires (frais occasionnés par les travaux de réparation, d'installation, ...).
Sont exclus de cette garantie les dommages causés par les produits de nettoyage, une mauvaise utilisation, assemblage incorrect, l'usure naturelle, un entretien inadéquat, ainsi que ceux produits par les impuretés de l'eau (accumulation de saleté, calcaire, ...)
La réparation ou le remplacement éventuel de composants du produit concerné ne s'étend pas à l'extension de la garantie. Si le produit n'est plus fabriqué au moment de l'application de la garantie, un produit similaire de même qualité sera fourni.

Retours :

1. Les retours de marchandises ne seront pas acceptés sans autorisation préalable de notre département commercial. En cas de retour non autorisés, la marchandise sera renvoyée à l'expéditeur
2. Aucun retour de marchandise hors garantie n'est admis.
3. Seuls les matériaux présentant des défauts imputables au processus de fabrication et qui ne peuvent être réparés par des pièces de rechange d'origine AQG sont autorisés.
4. En cas d'acceptation et de réception ultérieure de la marchandise, celle-ci doit être correctement emballée et subira une dépréciation sur facture de :
 - 10% si celle-ci à moins d'un an.
 - 25% si celle-ci à plus d'un an.
 - 40% si celle-ci à plus de 2 ans.

Aucun retour ne pourra être accepté s'il n'est pas conforme aux spécifications décrites ci-dessus.

Changements : Les changements doivent être préalablement autorisés par notre service commercial. Tout le matériel expédié par notre société, y compris le matériel destiné à être échangé, sera envoyé avec facture, nonobstant le fait de l'émission de la note de crédit correspondant à la réception de la marchandise échangée.

L'acceptation des conditions : Toute commande reçue, implique l'acceptation de ces conditions à moins qu'il n'en ait été convenu autrement par écrit.

Propriété Intellectuelle : Toutes les images et illustrations contenues dans ce catalogue sont la propriété d'Aquagrif, s.l. ou de leurs propriétaires respectifs. L'utilisation de ces contenus par des tiers n'est pas autorisée sans l'autorisation expresse de notre société ou de leurs propriétaires respectifs.

CONDIZIONI GENERALI DI VENDITA

Prezzi: I prezzi nella nostra tariffa sono considerati prezzi al dettaglio consigliati al lordo delle tasse + eventuale IVA di legge. I prezzi di vendita applicati in fattura saranno quelli della tariffa in vigore al momento della ricezione dell'ordine. Tali prezzi possono subire variazioni per ragioni di varia natura, nel qual caso ne sarà data tempestiva comunicazione.

Design: I nostri prodotti possono essere totalmente o parzialmente modificati, senza preavviso, a beneficio dell'articolo. La documentazione contenuta in questo catalogo, fotografie, descrizioni e schemi tecnici, hanno valore indicativo, pertanto il cliente non potrà accettarli in caso di disaccordo con il prodotto fornito.

Condizioni di pagamento: Le fatture saranno pagate nei termini stabiliti dalla Legge 15/2010, del 5 luglio, modificando la Legge 3/2004, del 29 dicembre, che stabilisce le misure di contrasto ai ritardi di pagamento nelle operazioni commerciali.

Tempi di consegna: I nostri tempi di consegna sono approssimativi e non possono essere oggetto di alcun reclamo.

Spedizione della merce: Il destinatario è tenuto a controllare la merce al ricevimento, verificandone lo stato e segnalando sulla bolla di consegna del vettore eventuali inconvenienti (danni, dovuti al trasporto, agli articoli o al loro imballo, nonché difformità nel numero dei colli, ecc.). Il cliente è tenuto a segnalare, entro un termine massimo di 24 ore, il limite massimo fissato dalle agenzie per la comunicazione degli incidenti, inviando una mail allegando le informazioni e il relativo materiale grafico. In caso contrario, la nostra azienda non potrà farsi carico di alcun reclamo al riguardo.

Garanzia AQUAGRIF, S.L.: Tutti i nostri prodotti sono garantiti, contro eventuali difetti di fabbricazione, per un periodo di 3 anni, con le seguenti eccezioni che godono di una garanzia estesa:

- Rubinetti cromati per bagno e cucina: 5 anni (tranne i rubinetti elettronici, che sono 3 anni)
- Rubinetto termostatico: 5 anni
- Prodotti con guarnizione in AISI 304: 5 anni

Per esercitare i diritti offerti dalla presente garanzia, sarà indispensabile che il cliente presenti la prova d'acquisto rilasciata all'utente finale alla data di vendita del prodotto. La nostra responsabilità sarà limitata alla riparazione o sostituzione totale o parziale dell'articolo (una volta che il difetto è stato analizzato e accettato dal nostro ufficio qualità) e in nessun caso copre le spese aggiuntive (spese causate da lavori di riparazione, installazione, ...).
Sono esclusi da questa garanzia i danni causati da prodotti per la pulizia, uso improprio, montaggio errato, usura naturale, manutenzione inadeguata, nonché quelli causati da impurità nell'acqua (accumulo di sporco, calcare, ...).
L'eventuale riparazione o sostituzione di componenti del prodotto interessato non estende l'estensione della Garanzia. Nel caso in cui al momento dell'applicazione della garanzia il prodotto non sia più fabbricato, verrà fornito un prodotto simile di pari qualità.

Resi:

1. Non saranno accettati resi di merce senza previa autorizzazione del nostro ufficio commerciale. In caso di mancata autorizzazione, la merce verrà rispedita al mittente
 2. Non saranno accettati resi di merce fuori garanzia.
 3. Saranno accettati esclusivamente resi di materiali che presentino difetti imputabili al processo produttivo e che non siano risolvibili con ricambi originali AQG.
 4. In caso di accettazione e successivo ricevimento della merce, questa dovrà essere adeguatamente imballata e subirà un deprezzamento in fattura di:
 - 10% se ha meno di un anno
 - 25% in caso di più di un anno
 - 40% in caso di più di due anni
- Qualsiasi reso non conforme alle specifiche sopra descritte non sarà accettato.

I cambiamenti: Le modifiche devono essere preventivamente autorizzate dal nostro ufficio commerciale. Tutto il materiale emesso dalla nostra azienda, compreso quello destinato al cambio, verrà spedito con addebito in fattura, fermo restando l'emissione del relativo pagamento al ricevimento da parte nostra della merce oggetto di cambio.

Accettazione delle condizioni: Qualsiasi ordine ricevuto implica l'accettazione delle presenti condizioni, salvo diverso accordo scritto.

Proprietà intellettuale: Tutte le immagini e le illustrazioni contenute in questo catalogo sono di proprietà di Aquagrif, s.l. o i rispettivi proprietari. L'utilizzo degli stessi da parte di terzi non è consentito senza l'espressa autorizzazione della nostra società o dei rispettivi proprietari dei contenuti.

